

NMT-450  
AMPS  
TACS

GSM  
D-AMPS

NMT-900  
DCS-1800  
CDMA

Карташевский В.Г. Семенов С.Н.  
Фирстова Т.В.

# СЕТИ ПОДВИЖНОЙ СВЯЗИ

EDACS

PSTN

MSC

BTS

POCSAG

TETRAPOL

MS

TA

BSC

RDS

IDEN

PDN

SSS

SS N7

Nexus

ИНЖЕНЕРНАЯ ЭНЦИКЛОПЕДИЯ



ТЕХНОЛОГИИ  
ЭЛЕКТРОННЫХ  
КОММУНИКАЦИЙ

GSC

TETRA

APCO 25

ERMES

FLEX

В.Г. Карташевский,  
С.Н. Семенов,  
Т.В. Фирстова

# Сети ПОДВИЖНОЙ СВЯЗИ

ЭКО-ТРЕНДЗ

Москва, 2001



# СОДЕРЖАНИЕ

От издательства.....	6
Введение.....	7
<b>Глава 1. Общие сведения о сетях подвижной связи .....</b>	<b>9</b>
1.1. Назначение сетей подвижной связи .....	9
1.2. Сети сотовой подвижной связи.....	9
1.3. Сети транкинговой связи.....	10
1.4. Сети персонального радиовызова.....	11
1.5. Сети мобильной спутниковой связи.....	12
<b>Глава 2. Сети сотовой подвижной связи.....</b>	<b>14</b>
2.1. История развития сотовых сетей .....	14
2.1.1. Основные даты .....	14
2.1.2. Поколения сотовой связи .....	15
2.2. Элементы сетей сотовой связи.....	21
2.2.1. Функциональная схема .....	21
2.2.2. Подвижная станция.....	23
2.2.3. Базовая станция .....	25
2.2.4. Центр коммутации .....	27
2.2.5. Интерфейсы сотовой связи.....	28
2.3. Основные стандарты сотовой связи .....	28
2.3.1. Аналоговые системы сотовой связи .....	28
2.3.2. Цифровые системы сотовой связи.....	33
2.4. Организация каналов доступа .....	52
2.4.1. Полосы частот сотовой связи.....	52
2.4.2. Пути повышения емкости системы сотовой связи.....	53
2.4.3. Принцип повторного использования частот.....	54
2.4.4. Методы множественного доступа .....	57
2.4.5. Многолучевое распространение и методы борьбы с его влиянием.....	59
2.4.6. Формирование каналов в сетях сотовой связи .....	64
2.4.7. Формирование сигнала в радиоканале .....	82
2.5. Процесс обслуживания вызова .....	101
2.5.1. Алгоритмы функционирования систем сотовой связи .....	101
2.5.2. Инициализация и установление связи.....	102
2.5.3. Аутентификация и идентификация .....	103
2.5.4. Передача обслуживания .....	104
2.5.5. Роуминг .....	104
2.5.6. Обслуживание вызова в сетях стандарта NMT .....	105
2.5.7. Обслуживание вызова в сетях стандарта AMPS .....	108
2.5.8. Обслуживание вызова в сетях стандарта TACS .....	110

2.5.9. Обслуживание вызова в сетях стандарта D-AMPS .....	111
2.5.10. Обслуживание вызова в сетях стандарта GSM.....	112
2.5.11. Обслуживание вызова в сетях стандарта CDMA .....	125
2.6. Сигнализация в сотовых сетях.....	127
2.6.1. Сигнализация в сетях стандарта GSM.....	127
2.6.2. Сигнализация в сетях стандарта NMT .....	133
2.7. Услуги сотовой связи.....	137
2.7.1. Службы сотовой связи.....	137
2.7.2. Дополнительные услуги .....	140
2.8. Сотовая связь как система массового обслуживания .....	141
2.9. Проектирование сетей сотовой связи.....	144
2.9.1. Цели и задачи проектирования .....	144
2.9.2. Методы проектирования сетей сотовой связи.....	145
2.10. Стандартизация и сертификация систем сотовой связи .....	148
2.10.1. Задачи стандартизации и сертификации.....	148
2.10.2. Сертификация оборудования сотовой связи в системе «Электросвязь».....	149
2.11. Перспективные направления развития сотовой связи .....	151
2.11.1. Системы подвижной связи третьего поколения .....	151
2.11.2. Модель открытых систем для сотовой связи.....	154
2.11.3. Пакетная коммутация в сетях подвижной связи .....	158
2.11.4. Служба передачи коротких сообщений SMS .....	165
2.11.5. Мобильный доступ к сети Интернет .....	172
2.11.6. Конвергенция мобильных и интеллектуальных сетей.....	178
<b>Глава 3. Сети транкинговой связи .....</b>	<b>188</b>
3.1. Классификация сетей транкинговой связи .....	188
3.2. Принципы построения транкинговых сетей.....	189
3.3. Услуги сетей транкинговой связи.....	192
3.4. Аналоговые стандарты транкинговой связи .....	198
3.4.1. Транкинговые сети протокола MPT 1327 .....	198
3.4.2. Транкинговые сети протокола SmarTrunk .....	203
3.4.3. Транкинговые сети фирмы Motorola .....	206
3.4.4. Транкинговые сети фирмы E.F. Johnson .....	210
3.4.5. Транкинговые сети FASTNet .....	216
3.4.6. Транкинговые сети ESAS .....	217
3.5. Цифровые стандарты транкинговой связи.....	218
3.5.1. Транкинговые сети EDACS.....	218
3.5.2. Транкинговые сети стандарта APCO 25.....	220
3.5.3. Транкинговые сети стандарта TETRA .....	231
3.5.4. Транкинговые сети стандарта TETRAPOL.....	243
3.5.5. Транкинговые сети стандарта IDEN.....	247

<b>Глава 4. Сети персонального радиовызова.....</b>	<b>248</b>
4.1. Принципы организации пейджинговой связи .....	248
4.1.1. Классификация систем пейджинговой связи.....	248
4.1.2. Ведомственные пейджинговые сети.....	250
4.1.3. Городские пейджинговые сети .....	251
4.1.4. Региональные сети персонального радиовызова.....	252
4.1.5. Федеральные сети персонального радиовызова.....	253
4.1.6. Спутниковые системы персонального радиовызова.....	255
4.2. Стандарты пейджинговой связи .....	256
4.2.1. Стандарты кодирования в пейджинговых сетях .....	256
4.2.2. Стандарт POCSAG .....	257
4.2.3. Стандарт ERMES.....	260
4.2.4. Стандарт FLEX.....	262
4.2.5. Стандарт RDS .....	264
4.2.6. Стандарт Nexus.....	265
4.2.7. Стандарт GSC .....	265
4.3. Характеристика пейджеров .....	265
<b>Глава 5. Сети персональной спутниковой связи.....</b>	<b>269</b>
5.1. Классификация сетей спутниковой связи .....	269
5.2. Принципы построения сетей спутниковой связи .....	271
5.3. Характеристика систем спутниковой связи.....	275
5.3.1. Низкоорбитальные системы спутниковой связи .....	275
5.3.2. Среднеорбитальные системы спутниковой связи .....	278
5.3.3. Геостационарные системы спутниковой связи .....	281
<b>Список сокращений.....</b>	<b>286</b>
<b>Литература .....</b>	<b>296</b>

# Глава 1

## ОБЩИЕ СВЕДЕНИЯ О СЕТЯХ ПОДВИЖНОЙ СВЯЗИ

### 1.1. НАЗНАЧЕНИЕ СЕТЕЙ ПОДВИЖНОЙ СВЯЗИ

Связь – одна из наиболее динамично развивающихся отраслей инфраструктуры современного общества. Этому способствуют постоянный рост спроса на услуги связи и информацию, а также достижения научно-технического прогресса в области электроники, волоконной оптики и вычислительной техники. В активно разрабатываемой МСЭ концепции универсальной персональной связи большое место отводится сетям подвижной связи (СПС).

В настоящее время во многих странах ведется интенсивное внедрение сотовых СПС, сетей персонального радиовызова и систем спутниковой связи. Такие сети предназначены для передачи данных (ПД) и обеспечения подвижных и стационарных объектов телефонной связью. Передача данных подвижному абоненту резко расширяет его возможности, поскольку, кроме телефонных, он может принимать телексные и факсимильные сообщения, различного рода графическую информацию и многое другое. Увеличение объема информации потребует сокращения времени ее передачи и получения. Поэтому сейчас наблюдается устойчивый рост производства мобильных средств радиосвязи (пейджеров, сотовых радиотелефонов, спутниковых пользовательских терминалов).

*Преимущества СПС* состоят в следующем: подвижная связь позволяет абоненту получать услуги связи в любой точке в пределах зон действия наземных или спутниковых сетей; благодаря прогрессу в технологии производства средств связи созданы малогабаритные универсальные абонентские терминалы (АТ), сопрягаемые с персональным компьютером (ПК) и имеющие интерфейсы для подключения к СПС всех действующих стандартов.

Сети подвижной связи можно разделить на следующие классы: сети сотовой подвижной связи (ССПС); сети транкинговой связи (СТС); сети персонального радиовызова (СПР); сети персональной спутниковой (мобильной) связи.

Сети подвижной связи созданы с целью максимального удовлетворения на современном мировом уровне потребностей абонентов в услугах связи с возможностью выхода в телефонную сеть общего пользования (ТФОП).

### 1.2. СЕТИ СОТОВОЙ ПОДВИЖНОЙ СВЯЗИ

Среди современных телекоммуникационных средств наиболее стремительно развиваются сети сотовой радиотелефонной связи. Их внедрение позволило решить проблему экономичного использования выделенной полосы радиочастот путем передачи сообщений на

одних и тех же частотах и увеличить пропускную способность телекоммуникационных сетей. Свое название они получили в соответствии с сотовым принципом организации связи, согласно которому зона обслуживания делится на ячейки (соты).

Система сотовой связи – это сложная и гибкая техническая система, допускающая большое разнообразие по вариантам конфигурации и набору выполняемых функций. Она может обеспечивать передачу речи и других видов информации, в частности факсимильных сообщений и компьютерных данных. Для передачи речи, в свою очередь, может быть реализована обычная двухсторонняя и многосторонняя телефонная связь (конференцсвязь – с участием в разговоре более двух абонентов одновременно), голосовая почта. При организации обычного телефонного разговора возможны режимы автодозвона, ожидания вызова, переадресации (условной или безусловной) вызова и другие дополнительные виды обслуживания.

Использование современной технологии позволяет обеспечить абонентам таких сетей высокое качество речевых сообщений, надежность и конфиденциальность связи, миниатюрность радиотелефонов, защиту от несанкционированного доступа (НСД) в сеть.

### 1.3. СЕТИ ТРАНКИНГОВОЙ СВЯЗИ

Сети транкинговой связи до некоторой степени близки к сотовым: это также сети наземной подвижной связи, в первую очередь – радиотелефонной, обеспечивающие неограниченную мобильность абонентов в пределах достаточно большой зоны обслуживания. Основное отличие состоит в том, что СТС проще по принципам построения и предоставляют абонентам меньший набор услуг, но за счет этого они дешевле сотовых. СТС имеют значительно меньшую емкость, чем сотовые, и принципиально не могут стать системами массовой мобильной связи.

Название транкинговой связи происходит от английского trunk (ствол) и отражает то обстоятельство, что ствол связи в такой системе содержит несколько физических (как правило, частотных) каналов, каждый из которых может быть предоставлен любому из абонентов системы. Указанная особенность отличает СТС от предшествовавших ей систем двухсторонней радиосвязи, в которых каждый абонент имел возможность доступа лишь к одному каналу, но последний должен был поочередно обслуживать ряд абонентов. СТС в сравнении с такими системами обладают значительно более высокой емкостью (пропускной способностью) при тех же показателях качества обслуживания.

Если использовать аналогию с сотовой связью, то в простейшем случае СТС – это одна ячейка сотовой системы, но при несколько специфическом наборе услуг. Сотовая сеть всегда строится в виде множества ячеек, замыкающихся на общий центр коммутации (ЦК), с передачей обслуживания из ячейки в ячейку по мере перемещения абонента. При необходимости наращивания емкости сотовой сети производится дополнительное дробление ячеек с соответствующей модификацией частотного плана (распределения частот по ячейкам). В СТС, заведомо идущей на функционирование с ограниченной емкостью, обычно стремятся предельно увеличить зону действия. Практически радиус ячейки СТС может достигать 40–50 км и более. Отсюда вытекает большая по сравнению с сотовой связью мощность передатчика, больший расход энергии источника питания, большие габариты и масса АТ.

Даже, если СТС строится в виде нескольких ячеек (многозональная система), это делается в первую очередь ради расширения зоны действия, а не ради повышения емкости, и размеры ячеек (зон) остаются достаточно большими. Централизованное управление совокупностью зон остается при этом ограниченным, как и передача обслуживания из зоны в зону, которая, если она вообще реализуется, приводит к кратковременному прерыванию связи.

Основное применение СТС – корпоративная (служебная, ведомственная) связь, например, оперативная связь пожарной службы с числом выходов (каналов) «в город», значительно меньшим числа абонентов системы.

*Основными требованиями*, предъявляемыми абонентами и операторами к профессиональным СПС, являются: обеспечение связи в заданной зоне обслуживания независимо от местоположения мобильных (подвижных) абонентов (МА); возможность взаимодействия отдельных групп абонентов и организации циркулярной связи; оперативность управления связью, в том числе на различных уровнях; обеспечение связи через центры управления; возможность приоритетного установления каналов связи; низкие энергетические затраты подвижной станции (ПС); конфиденциальность разговоров.

Для повышения пропускной способности обычно накладываются ограничения на длительность разговора, а специфика корпоративной связи находит отражение в системе приоритетов пользователей, учитываемых при предоставлении канала связи в условиях очереди, и в объединении абонентов в группы с возможностью диспетчерского вызова одновременно всех абонентов группы. Та же специфика обуславливает более высокие в среднем по сравнению с сотовой связью требования к оперативности и надежности установления связи. Кроме информации речи в СТС возможна передача и некоторых других видов информации, в частности, цифровой – управления, телеметрии, охранной сигнализации и др.

Общей тенденцией развития профессиональных систем подвижной радиосвязи является переход от аналоговых стандартов к единым международным цифровым стандартам, обеспечивающим конфиденциальность и повышенное качество связи, более эффективное использование частотного диапазона, роуминг для всех абонентов и возможность передачи данных с высокой скоростью.

## 1.4. СЕТИ ПЕРСОНАЛЬНОГО РАДИОВЫЗОВА

Сети персонального радиовызова (СПР), или пейджинговые сети (paging – вызов), – это сети односторонней мобильной связи, обеспечивающие передачу коротких сообщений из центра системы (с пейджингового терминала) на миниатюрные абонентские приемники (пейджеры).

В простейшем случае СПР состоит из пейджингового терминала (ПТ), базовой станции (БС) и пейджеров. Терминал, включающий пульт оператора и контроллер системы, выполняет все функции управления системой. БС состоит из радиопередатчика и антенно-фидерного устройства и обеспечивает передачу пейджинговых сигналов на всю зону действия системы, радиус которой может составлять до 100 км. Пейджеры осуществляют прием тех сообщений, которые им адресованы. В более сложных случаях СПР может иметь несколько радиопередатчиков, по возможности равномерно распределенных в пределах зоны действия, что позволяет более надежно обеспечить связью всю зону.

В СПР могут передаваться сообщения четырех типов: тональные, цифровые, буквенно-цифровые (БЦ), речевые. Тональные сообщения были единственным типом сообщений в ранних моделях пейджеров. Цифровое сообщение может содержать номер телефона, по которому следует позвонить. Наиболее распространенное БЦ сообщение может содержать практически любой текст, длиной до 100–200 и более символов. Цифровое или БЦ сообщение отображается на дисплее пейджера, который может иметь от одной до восьми строк, до 12–20 символов в строке. Длинные сообщения отображаются по частям. Передача речевых сообщений широкого распространения пока не получила. Вызов абонента, т.е. адресация сообщения, может осуществляться одним из трех способов: индивидуально, нескольким аба-



нентам (общий вызов) или группе абонентов (групповой вызов (ГВ)). В первом случае вызов адресуется конкретному абоненту по его индивидуальному номеру, во втором – нескольким абонентам с последовательной передачей их индивидуальных номеров, в третьем – вызов адресуется одновременно группе абонентов по общему групповому номеру. Сообщения, подлежащие передаче, также вводятся в систему одним из трех способов: голосом через ТС и оператора пейджинговой связи; через ТС с тональным набором – сообщение набирается на клавиатуре телефонного аппарата (ТА) и проходит сразу на пейджинговый терминал (ПТ) минуя оператора; через ТС с ПК с набором сообщения на пульте компьютера и выходом также непосредственно на ПТ.

Основная отличительная особенность пейджинговой связи, имеющая качественный характер, – асинхронная передача информации, т.е. работа вне реального времени (РВ), когда сообщение передается не в момент его выдачи отправителем, а в порядке очереди с аналогичными сообщениями других отправителей, хотя практически задержка от момента получения сообщения до его передачи в эфир невелика, обычно она не превышает нескольких минут. В сочетании с краткостью сообщений, передаваемых, как правило, только в одну сторону, обеспечивается весьма эффективное использование канала связи, по меньшей мере на два порядка более эффективное (по числу обслуживаемых абонентов), чем в сотовой связи, даже с учетом повторного использования частот в последней. В результате пейджинг оказывается технически проще и экономичнее сотовой связи, т.е. в конечном итоге значительно дешевле для абонента.

Кроме сообщений, предназначенных конкретным абонентам или группам абонентов, в пейджинговых системах обычно организуется своеобразный общий информационный канал, содержащий оперативную информацию о биржевых новостях, погоде, обстановке на дорогах и т.п. В пейджерах, как правило, предусматривается ряд дополнительных услуг: часы, календарь, возможность регулировки типа и громкости звукового сигнала, сохранение в памяти полученных ранее сообщений с возможностью их повторного чтения и др.

Сети персонального радиовызова предоставляют услуги удобного и относительно дешевого вида мобильной связи, но с существенными ограничениями: связь односторонняя, не в РВ и только в виде коротких сообщений. Поэтому пейджинг удачно дополняет сотовую связь, но никак не заменяет обычного телефонного общения, позволяющего вести диалог в РВ. СПР получили в мире довольно широкое распространение – в целом того же порядка, что и сети сотовой связи, хотя их распространенность в разных странах существенно различается.

## 1.5. СЕТИ МОБИЛЬНОЙ СПУТНИКОВОЙ СВЯЗИ

Наряду со ставшими уже общедоступными СПС (персонального радиовызова и сотовыми), в последние годы все более активно развиваются СПСС. В настоящее время представляются актуальными следующие *области применения мобильной спутниковой связи*: расширение сотовых сетей; использование спутниковой связи вместо сотовой в тех районах, где последней пока нет или ее развертывание нецелесообразно, например, из-за низкой плотности населения; дополнение сотовых сетей; использование спутниковой связи в дополнение к существующей сотовой, например, для обеспечения роуминга при несовместимости стандартов или в каких-либо чрезвычайных ситуациях; стационарная беспроводная связь, например, в районах с малой плотностью населения при отсутствии проводной связи; при передаче информации в глобальном масштабе; в акваториях Мирового океана; в местах разрывов наземной инфраструктуры и т.д.

Например, при удалении пользователя за пределы зоны обслуживания местных сотовых сетей спутниковая связь играет ключевую роль, поскольку она не имеет ограничений по привязке абонента к конкретной местности. И хотя предполагается, что к началу XXI в. сотовыми сетями связи будет охвачено более 15% земной поверхности, организация связи с их помощью не всегда представляется возможной. Во многих регионах мира спрос на услуги подвижной связи может быть эффективно удовлетворен только с помощью спутниковых систем.

Таким образом, спутниковая связь достаточно органично сочетается с сотовой. Практически во всех СПСС предусматривается довольно высокая степень интеграции с сотовой связью; в частности, кроме АТ, предназначенных для спутниковых систем, предполагается создание двухрежимных терминалов, предназначенных для работы в спутниковой системе и в каком-либо из сотовых стандартов. Для абонента пользование спутниковым терминалом не требует специальных знаний. Набор номера производится пользователем с помощью клавиатуры, как и при пользовании обычным телефоном. Система автоматически выделяет свободный канал и закрепляет его за собеседниками на время разговора. Как правило, используется уплотнение (временное, частное или кодовое), хорошо зарекомендовавшее себя в многоканальной связи.

Различные СПСС обладают своими особенностями, обусловленными, главным образом, характеристиками их орбитальных группировок, но в сфере пользовательских характеристик и предоставляемых услуг они имеют много общего (как между собой, так и с наземными сотовыми системами). Передача всех видов информации ведется в цифровой форме со скоростями от 1200 до 9600 бит/с. Телефонный режим организуется с помощью встроенных в АТ устройств преобразования скорости передачи сигналов. Кроме дуплексной телефонной связи, персональные АТ позволяют подключать компьютер и поддерживают разнообразный набор услуг, таких как передача факсимильных сообщений, электронная и голосовая почта, персональный вызов и приоритетное обслуживание, шифрование, а также определение местоположения МА.

В новых проектах космических аппаратов (КА) предполагается использование передовых технологий, позволяющих повысить пропускную способность каналов связи и улучшить энергетические характеристики технических средств. При проектировании и внедрении систем космической связи особое внимание уделяется их сопряжению с наземными сетями, прежде всего, с центрами или узлами коммутации того или иного уровня, использованию международных стандартов (МС) для сетевых интерфейсов и протоколов обмена, сигнализации, нумерации.

# Глава 2

## СЕТИ СОТОВОЙ ПОДВИЖНОЙ СВЯЗИ

### 2.1. ИСТОРИЯ РАЗВИТИЯ СОТОВЫХ СЕТЕЙ

#### 2.1.1. Основные даты

Появлению сетей сотовой подвижной связи (ССПС) предшествовал долгий период эволюционного развития радиотелефонной системы связи (РСС), в течение которого осваивались различные частотные диапазоны, и совершенствовалась техника связи. Идея сотовой связи была предложена в ответ на необходимость развития широкой сети подвижной РСС в условиях ограничений на доступные полосы частот.

В середине 40-х годов исследовательский центр Bell Labs американской компании AT&T предложил идею разбиения обслуживаемой территории на небольшие участки, которые стали называться сотами, (cell – ячейка, сота). Каждая сота должна была обслуживаться передатчиком с ограниченным радиусом действия и фиксированной частотой. Это позволило бы без взаимных помех использовать ту же самую частоту повторно в другой ячейке (соте). Но прошло около 30 лет, прежде, чем такой принцип организации связи был реализован на аппаратном уровне.

В 70-х годах начались работы по созданию единого стандарта сотовой связи для пяти североевропейских стран – Швеции, Финляндии, Исландии, Дании и Норвегии, который получил название NMT-450 (Nordic Mobile Telephone) и был предназначен для работы в диапазоне 450 МГц. Эксплуатация первых систем сотовой связи этого стандарта началась в 1981 г. Сети на основе стандарта NMT-450 и его модифицированных версий стали широко использоваться в Австрии, Голландии, Бельгии, Швейцарии, а также в странах Юго-Восточной Азии и Ближнего Востока. На базе этого стандарта в 1985 г. был разработан стандарт NMT-900 диапазона 900 МГц, который позволил расширить функциональные возможности и значительно увеличить абонентскую емкость системы.

В 1983 г. в США вступила в эксплуатацию сеть стандарта AMPS (Advanced Mobile Phone Service). Этот стандарт был разработан в исследовательском центре Bell Laboratories.

В 1985 г. в Великобритании был принят в качестве национального стандарт TACS (Total Access Communications System), разработанный на основе американского стандарта AMPS. В 1987 г. была расширена его рабочая полоса частот. Новая версия этого стандарта получила название ETACS (Enhanced TACS). Во Франции в 1985 г. был принят стандарт Radiocom-2000.

В конце 80-х годов приступили к созданию систем сотовой связи (ССС), основанных на цифровых методах обработки сигналов. С целью разработки единого европейского стандарта цифровой сотовой связи для выделенного в этих целях диапазона 900 МГц в 1982 г. Европейская Конференция Администраций Почт и Электросвязи (СЕРТ) создала специаль-

ную группу Groupe Special Mobile. Аббревиатура GSM дала название новому стандарту (позднее GSM стали расшифровывать как Global System for Mobile Communications). Результатом работы этой группы стали опубликованные в 1990 г. требования к системе CCC стандарта GSM.

В США в 1990 г. американская Промышленная Ассоциация в области связи TIA (Telecommunications Industry Association) утвердила национальный стандарт IS-54 цифровой сотовой связи. Этот стандарт более известен под аббревиатурой D-AMPS или ADC. В отличие от Европы, в США не были выделены новые частотные диапазоны, поэтому система должна была работать в полосе частот, общей с обычным AMPS. В то же время американская компания Qualcomm начала разработку нового стандарта сотовой связи, основанного на технологии шумоподобных сигналов и кодовом разделении каналов – CDMA (Code Division Multiple Access).

В 1991 г. в Европе появился стандарт DCS-1800 (Digital Cellular System 1800 МГц), созданный на базе стандарта GSM.

В Японии был разработан собственный стандарт сотовой связи JDC (Japanese Digital Cellular), близкий по своим показателям к стандарту D-AMPS. Стандарт JDC был утвержден в 1991 г. Министерством почт и связи Японии.

В 1993 г. в США Промышленная Ассоциация в области связи (TIA) приняла стандарт CDMA как внутренний стандарт цифровой сотовой связи, назвав его IS-95. В сентябре 1995 г. в Гонконге была открыта коммерческая эксплуатация первой сети стандарта IS-95.

В 1993 г. в Великобритании вступила в эксплуатацию первая сеть DCS-1800 One-2-One.

### 2.1.2. Поколения сотовой связи

В эволюционном развитии CCC можно выделить три поколения: первое – аналоговые системы; второе – цифровые системы; третье – универсальные системы мобильной связи.

К аналоговыми CCC относятся следующие стандарты:

- **AMPS** (усовершенствованная мобильная телефонная служба, диапазон 800 МГц) – широко используется в США, Канаде, Центральной и Южной Америке, Австралии; это наиболее распространенный стандарт в мире; используется в России в качестве регионального стандарта;
- **TACS** (общедоступная система связи, диапазон 900 МГц) – используется в Англии, Италии, Испании, Австрии, Ирландии, с модификациями ETACS (Англия) и JTACS/NTACS (Япония); это второй по распространенности стандарт среди аналоговых;
- **NMT-450 и NMT-900** (мобильный телефон северных стран, диапазоны 450 и 900 МГц соответственно) – используется в Скандинавии и во многих других странах; третий по распространенности среди аналоговых стандартов мира; стандарт NMT-450 является одним из двух стандартов сотовой связи, принятых в России в качестве федеральных;
- **C-450** (диапазон 450 МГц) – используется в Германии и Португалии;
- **RTMS** (Radio Telephone Mobile System – мобильная радиотелефонная система, диапазон 450 МГц) – используется в Италии;
- **Radiocom 2000** (диапазоны 170, 200, 400 МГц) – используется во Франции;
- **NTT** (Nippon Telephone and Telegraph system – японская система телефона и телеграфа, диапазон 800-900 МГц) – используется в Японии.

Характеристики CCC основных аналоговых стандартов представлены в табл. 2.1.

Таблица 2.1. Характеристики аналоговых стандартов сотовой связи

Характеристика	AMPS	TACS (ETACS)	NMT-450	NMT-900	Radlcom- 2000	NTT
Диапазон частот, МГц	825-845 870-890	935-950 (917-933) 890-905 (872-888)	453-457,5 463-467,5	935-960 890-915	424,8-427,9 418,8-421,9	925-940 870-885
Радиус ячейки, км	2-20	2-20	2-45	0,5-20,0	5-20	5-10
Число каналов подвижной станции	666	600 (640)	180	1000/1999	256	До 1000
Число каналов базовой станции	96	144	30	30	–	120
Мощность передатчика базовой станции, Вт	45	50	0	–	–	25
Ширина полосы частот канала, кГц	30	25	25	25,0/12,5	12,5	25
Время переключения канала на границе ячей- ки, мс	250	290	1250	270	–	800
Максимальная девиация частоты в канале управления, кГц	8	6,4	3,5	3,5	–	4,5
Максимальная девиация частоты в речевом ка- нале, кГц	12	9,5	5	5	2,5	5
Минимальное отноше- ние сигнал/шум, дБ	10	10	15	15	–	15

Во всех аналоговых стандартах применяется частотная (ЧМ) или фазовая (ФМ) модуляция для передачи речи и частотная манипуляция для передачи информации управления. Этот способ имеет ряд существенных недостатков: возможность прослушивания разговоров другими абонентами, отсутствие эффективных методов борьбы с замираниями сигналов под влиянием окружающего ландшафта и зданий или вследствие передвижения абонентов. Для передачи информации различных каналов используются различные участки спектра частот – применяется метод множественного доступа с частотным разделением каналов (Frequency Division Multiple Access – FDMA), с полосами каналов в различных стандартах от 12,5 до 30 кГц. С этим непосредственно связан основной недостаток аналоговых систем – относительно низкая емкость, являющаяся следствием недостаточно рационального использования выделенной полосы частот при частотном разделении каналов.

Перечисленные недостатки обусловили появление цифровых ССС. Переход к цифровым системам также стимулировался широким внедрением цифровой техники в отрасль связи и в значительной степени был обеспечен разработкой низкоскоростных методов.

Переход к цифровым системам натолкнулся на некоторые трудности. В США аналоговый стандарт AMPS получил столь широкое распространение, что прямая замена его цифровым стандартом оказалась практически невозможной. Выход был найден в разработке двухрежимной аналого-цифровой системы, позволяющей совмещать работу аналоговой и цифровой систем в одном и том же диапазоне. Разработанный стандарт получил наименование D-AMPS, или IS-54 (IS – сокращение от Interim Standard, т.е. «промежуточный стандарт»). В Европе ситуация осложнялась наличием множества несовместимых аналоговых систем. Здесь выходом оказалась разработка единого общеевропейского стандарта GSM (GSM-900 – диапазон 900 МГц). Цифровой стандарт, по техническим характеристикам схожий с D-AMPS, был разработан в Японии; первоначально он назывался JDC, а с 1994 г. – PDC (Personal Digital Cellular – «персональная цифровая сотовая связь»).

Стандарт D-AMPS дополнительно усовершенствовался за счет введения нового типа каналов управления (КУ). Цифровая версия IS-54 сохранила структуру КУ аналогового AMPS, что ограничивало возможности системы. Новые чисто цифровые КУ были введены в версии IS-136. При этом была сохранена совместимость с AMPS и IS-54, но повышена емкость КУ и расширены функциональные возможности системы. Позже было принято решение обозначать этот стандарт GSM-1800. В США диапазон 1800 МГц оказался занят другими пользователями, но была найдена возможность выделить полосу частот в диапазоне 1900 МГц, которая получила в Америке название диапазона систем персональной связи (PCS – Personal Communications Systems), в отличие от диапазона 800 МГц, за которым сохранено название сотового (cellular). Освоение диапазона 1900 МГц началось с конца 1995 г.; работа в этом диапазоне предусмотрена стандартом D-AMPS и разработана соответствующая версия стандарта GSM («американский» GSM-1900 – стандарт IS-661).

Все перечисленные выше цифровые системы второго поколения основаны на методе множественного доступа с временным разделением каналов (Time Division Multiple Access – TDMA). Однако уже в 1992 – 1993 гг. в США был разработан стандарт CCC на основе метода множественного доступа с кодовым разделением каналов (Code Division Multiple Access – CDMA) – стандарт IS-95 (диапазон 800 МГц). Он начал применяться с 1995–1996 гг. в Гонконге, США, Южной Корее, а в США начала использоваться и версия этого стандарта для диапазона 1900 МГц.

Основные цифровые стандарты CCC:

- **D-AMPS** (Digital AMPS – цифровой AMPS; диапазоны 800 МГц и 1900 МГц);
- **GSM** (Global System for Mobile communications – глобальная система мобильной связи, диапазоны 900, 1800 и 1900 МГц) – это второй по распространенности стандарт мира;
- **CDMA** (диапазоны 800 и 1900 МГц);
- **JDC** (Japanese Digital Cellular – японский стандарт цифровой сотовой связи).

Цифровые ССПС по сравнению с аналоговыми системами предоставляют абонентам больший набор услуг и обеспечивают повышенное качество связи, а также взаимодействие с цифровыми сетями ISDN и пакетной передачи данных (PDN).

Характеристики цифровых стандартов представлены в табл. 2.2.

Дальнейшее развитие ССПС осуществляется в рамках создания проектов систем третьего поколения (3G), которые будут отличаться унифицированной системой радиодоступа.

Программа IMT-2000 (International Mobile Telecommunications-2000) по созданию нового семейства систем подвижной связи третьего поколения, охватывает технологии, наземной сотовой, спутниковой связи и беспроводного доступа. (подробнее см. «Сети», 2000, № 6, с. 12).

Суть новой концепции состоит в совмещении существующих сетей с системами, базирующимися на новом семействе стандартов 3-го поколения, которое получило обозначение IFS (IMT-2000 Family of Systems).

Таблица 2.2. Сравнительные характеристики цифровых стандартов

Характеристика	GSM (DCS 1800)	D-AMPS (ADC)	JDC	CDMA
Метод доступа	TDMA	TDMA	TDMA	CDMA
Число речевых каналов на несущую	8 (16)	3	3	32
Рабочий диапазон частот, МГц	935-960 890-915 (1710-1785) (1805-1880)	824-840 869-894	810-826 940-956 1429-1441 1447-1489 1501-1513	824-840 869-894
Разнос каналов, кГц	200	30	25	1250
Эквивалентная полоса частот на один разговорный канал, кГц	25 (12,5)	10	8,3	–
Вид модуляции	0,3 GMSK	$\pi/4$ DQPSK	$\pi/4$ DQPSK	QPSK
Скорость передачи информации, кбит/с	270	48	42	
Скорость преобразования речи, кбит/с	13 (6,5)	8	11,2 (5,6)	
Алгоритм преобразования речи	RPE-LTR	VSELP	VSELP	
Радиус соты, км	0,5-35,0	0,5-20,0	0,5-20,0	0,5-25,0

Сегодня наиболее вероятно, что в странах с развитой телекоммуникационной инфраструктурой переход к 3-му поколению будет происходить путем совершенствования существующих аналоговых и цифровых сетей и создания условий для предоставления новых услуг мультимедиа, включая высокоскоростную симметричную и асимметричную передачу информации с высоким качеством связи, факсимильных сообщений и данных, любому абоненту с помощью мобильного терминала, имеющего единый номер. Набор услуг должен приближаться к перечню, предоставляемому в сетях ISDN (видеоконференц-связь, работа в режиме коммутации каналов и коммутации пакетов, взаимодействие с приложениями Internet, IN). Транспортная сеть должна обеспечить межсетевое взаимодействие и прозрачность доступа к услугам независимо от местонахождения абонентов.

Параллельно будут создаваться маленькие «островки» 3G-технологий (WCDMA и др.), которые станут расширяться с ростом числа абонентов. Этап внедрения новых технологий продлится не менее четырех лет (2002-2005 гг.), а совместное существование систем 2-го и 3-го поколений – примерно до 2010 г.

Такая стратегия обеспечивает последовательную модификацию составных элементов сетей, причем абонентская часть (терминалы), должна будет удовлетворять требованиям многих стандартов.

В настоящее время необходимо дать возможность всем операторам действующих сетей использовать существующую инфраструктуру при реализации набора новых услуг IMT-2000. В связи с этим, в Международном союзе электросвязи (МСЭ) завершается процесс стандартизации новых технологий и рабочие группы осуществляют разработку детальных спецификаций.

Программа IMT-2000 базируется на ряде принципиальных положений, определяющих принципы построения систем.

Архитектура систем будущего должна включать в себя два основных элемента: сетевую инфраструктуру (Access Network) и магистральные базовые сети (Core Network). Она должна обеспечивать определенные значения скорости передачи для различных степеней мобильности абонента (т. е. разных скоростей его движения) в зависимости от величины зоны покрытия:

- до 2,048 Мбит/с при низкой мобильности (скорость менее 3 км/ч) и локальной зоне покрытия;
- до 144 кбит/с при высокой мобильности (до 120 км/ч) и широкой зоне покрытия;
- до 64 (144) кбит/с при глобальном покрытии (спутниковая связь).

Для разработки принципиально новых подходов к построению радиоинтерфейса было образовано два объединения: 3GPP и 3GPP2.

В первое объединение (3GPP) входят ETSI (Европа), ARIB (Япония), Комитет T1 (США), а также три региональных органа стандартизации от Азиатско-Тихоокеанского региона – CWTS (Китай), TTA (Корея) и TTC (Япония).

3GPP предложило объединить пять проектов: UTRA FDD (ETSI), WCDMA (ARIB), WCDMA NA (T1P1, США), WIMS (TR-46.1, США) и CDMA II (TTA). В качестве перспективных рассматриваются два варианта радиоинтерфейса.

Первый вариант – IMT-DS (IMT-2000 Direct Spread) – построен на базе проектов WCDMA (UTRA FDD) с прямым расширением спектра (DSSSS) и частотным дуплексным разносом (FDD), ориентированным на использование в парных полосах частот.

Другой тип радиоинтерфейса – IMT-TC (IMT-2000 Time-Code), основан на кодово-временном разделении каналов TDMA/CDMA с временным дуплексным разносом (TDD) и предназначен для организации связи в непарных полосах частот.

В Европе выработали единую политику перехода к 3-му поколению, в результате чего количество ее проектов ограничилось двумя: UTRA и DECT EP.

Аббревиатура IMT-FT (IMT-2000 Frequency Time) присвоена проекту DECT EP, который поступил от ETSI. Новый стандарт на микросотовую систему DECT предполагает применение комбинированного частотно-временного дуплексного разноса и предназначен для работы как в парных, так и в непарных полосах частот. В IMT-FT определены три значения скоростей передачи: 1,152; 2,304 и 3,456 Мбит/с, реализовать которые можно за счет введения новых методов модуляции  $\pi/2$  DPSK,  $-\pi/4$  DQPSK и  $\pi/8$  D8PSK соответственно.

Во второе объединение (3GPP2) входят Ассоциация промышленности связи TTA и ряд азиатских региональных организаций: ARIB, CWTS, TTA и TTC.

Предложения от 3GPP2 представлены двумя вариантами радиоинтерфейсов, получившими обозначение IMT-MC (IMT-2000 Multi Carrier) и IMT-SC (IMT-2000 Single Carrier).

Первый из них – IMT-MC – по сути представляет собой модификацию многочастотной системы cdma2000, в которой обеспечивается обратная совместимость с оборудованием стандарта cdmaOne (IS-95) (cdmaOne – коммерческое название системы, разработанной по спецификациям стандарта IS-95). Увеличение пропускной способности реализуется за счет одновременной передачи сигналов на нескольких несущих с частотным дуплексным разносом, предполагается работа в непарных полосах частот.

Радиоинтерфейс IMT-SC базируется на спецификациях проекта стандарта UWC-136. В нем определено поэтапное расширение возможностей существующей системы TDMA при условии работы системы в парных полосах частот. Предполагается совершенствование стандарта TDMA в три этапа. Аббревиатура TDMA использована как новое название для систем связи 2-го поколения, разработанных на базе стандарта IS-136, который действует в США с 1996 г. (прежнее название – D-AMPS). Этот стандарт предполагает использование мобильных



терминалов с речевым кодеком VSELP (8 кбит/с), пакетную передачу данных CDPD (19.2 кбит/с), передачу коротких сообщений (SMS), факсимильную передачу и т.п. На каждом этапе будут использоваться три разных типа радиочастотных каналов: IS-136+ (без расширения полосы канала 30 кГц), IS-136 HS (Outdoor/Vehicular) с шириной полосы канала 200 кГц и IS-136 HS (Indoor Office) с шириной полосы канала 1,6 МГц.

В соответствии с концепцией IMT-2000 в системах 3-го поколения предполагается создание единого частотного пространства шириной 230 МГц с разными сценариями использования (подробнее см. «Сети», 2000, № 1).

Основа этих сценариев – режимы FDD (Frequency Division Duplex) и TDD (Time Division Duplex). Новизна технологии IMT-2000 связана прежде всего с выделением парных полос частот для систем, работающих с частотным дуплексным разносом (FDD), и непарных – для систем с временным дуплексным разносом (TDD).

Комбинированное использование этих двух режимов делает систему гибкой, позволяя изменять пропускную способность и способы организации связи. Режим FDD более эффективен при больших размерах сот и высокой скорости передвижения абонентов, а TDD, напротив, предназначен для работы в пико и микросотах, т. е. там, где абонент передвигается с невысокой скоростью.

При сравнении характеристик систем WCDMA FDD и UTRA TDD можно отметить много общего: одинакова чиповая скорость 3,84 Мчип/с (в базовом варианте), сходны принципы кодирования и демодуляции, идентичны и длины кадра и суперкадра. Последний параметр значительно упрощает процедуру совместимости режимов, а синхронизация по кадрам базовых станций обеспечивает быстрый поиск сот и эффективное распределение каналов.

При дуплексной передаче с частотным разделением (FDD) число каналов в линиях «вниз» и «вверх», как правило, одинаково. А в режиме TDD двусторонняя радиосвязь обеспечивается за счет временного уплотнения каналов передачи и приема на одной несущей, что позволяет оптимально перераспределять ресурсы линии связи, выделяя различное число временных интервалов в линиях «вверх» и «вниз».

В европейском проекте UTRA изменение соотношения трафика в линиях «вверх» и «вниз» составляет от 15/1 до 2/14. Некоторое отличие в коэффициенте асимметрии обусловлено тем, что по крайней мере два канальных интервала должны быть выделены для служебных нужд в линии «вниз» (каналы синхронизации SCH) и один – в линии «вверх» (канал доступа RACH). Аналогичные решения будут приняты для режима TDD в других проектах наземных систем подвижной связи 3-го поколения.

Необходимость совместимости режимов TDD и FDD требует реализации двухрежимных FDD/TDD-терминалов. Сегодня это возможно благодаря использованию одних и тех же микросхем как в двух-, так и в однорежимных радиотелефонах. При этом двухрежимное абонентское устройство FDD/TDD будет ненамного сложнее обычного FDD-терминала.

Протоколы верхнего уровня обрабатываются в режимах TDD и FDD идентичным образом. Кроме того, процедуры мультиплексирования и расширения кодов в каналах «вверх»/«вниз» этих режимов используют одинаковую управляющую информацию. Общие процедуры и одна и та же канальная структура позволяют говорить о совпадении основных свойств UTRA TDD и WCDMA FDD (набор протоколов верхних уровней, услуги для прикладных служб и др.).

Использование одной и той же частоты для линий «вверх» и «вниз» упрощает конструкцию адаптивных (интеллектуальных) антенн, приемопередатчиков и в целом оборудования базовых станций. Так как характеристики замираний в прямом и обратном каналах в значительной степени коррелированы, то для их компенсации используются одинаковые методы управления мощностью и адаптивными антеннами.

Таким образом, системы на базе WCDMA FDD и UTRA TDD дают возможность нескольким операторам совместно использовать одну и ту же полосу частот без взаимных помех и снижения качества связи. Частотной координации между операторами в этом случае не требуется, а гибкая сетевая архитектура обеспечивает создание сетей разной конфигурации (макро-, микро- и пикосоты) при экономном использовании радиоресурсов.

Согласно концепции IMT-2000, системы нового поколения подразделяется на две составные части: сети радиодоступа и магистральную базовую сеть.

Сегодня в качестве магистральной предполагается использовать сеть, базирующуюся на IP-технологии, а также усовершенствованные опорные сети GSM MAP и ANSI-41, которые развернуты для наиболее развитых стандартов мобильной связи 2-го поколения – европейского GSM и североамериканских TDMA (IS-136) и CDMA (IS-95). Взаимодействие между тремя магистральными сетями – GSM MAP, ANSI-41 и базовой IP-сетью – будет осуществляться через межсетевой интерфейс NNI (Network-to-Network Interface).

Стандартный модуль идентификации пользователя UIM (User Identity Module) обеспечит глобальный роуминг независимо от метода радиодоступа или типа транспортной сети в том или ином географическом регионе.

В связи с этим МСЭ предлагает разработать единый протокол NNI, обеспечивающий глобальный роуминг в рамках 3G-систем. Для практической реализации предусматривается создание специального конвертора или шлюза IWG (Interworking Gateway), который и будет поддерживать глобальный роуминг при любом протоколе радиодоступа.

Организация ETSI участвует в разработке систем сотовой связи для массового использования. Ее вкладом в создание систем 3-го поколения стала программа UMTS, базирующаяся на успешном опыте разработки и внедрения систем GSM и DECT.

В этой программе однозначно определено, что UMTS – это глобальная система, включающая как земные, так и спутниковые сети. Она отличается от GSM и других систем 2-го поколения широким спектром услуг передачи речи с высоким качеством (сопоставимым с качеством при фиксированной связи) и мультимедиа. UMTS позволяет организовать взаимодействие с системами GSM и модификациями этого стандарта, что обеспечит использование работающих сейчас сетей.

В связи с тем, что стандартизация UMTS в настоящее время происходит только в области выбора частотного диапазона и структуры радиоинтерфейса, в рамках ETSI было рассмотрено пять базовых концепций радиодоступа для систем 3-го поколения:  $\chi$ -концепция (WB-CDMA), базирующаяся на FMA2 и предложениях ряда японских фирм,  $\beta$ -концепция (OFDMA),  $\delta$ -концепция (WB-CDMA), основанная на FMA1 без расширения спектра,  $\gamma$ -концепция (WB-TD-CDMA) на основе FMA1 с использованием спектра расширения и  $\xi$ -концепция (ODMA).

В основу спецификации UTRA, представленной в МСЭ, вошли две технологии из пяти: WB-CDMA – для парных частотных полос и TD-CDMA – для непарных полос.

На рис. 2.1 представлены поколения ССПС и этапы их развития.

## 2.2. ЭЛЕМЕНТЫ СЕТЕЙ СОТОВОЙ СВЯЗИ

### 2.2.1. Функциональная схема

Система сотовой связи строится в виде совокупности ячеек (сот), покрывающих обслуживаемую территорию. Ячейки обычно схематически изображают в виде правильных шестиугольников. В центре каждой ячейки находится базовая станция (БС), обслуживающая все подвижные станции (ПС) в пределах своей ячейки. При перемещении абонента из одной

ячейки в другую происходит передача его обслуживания от одной БС к другой. Все БС соединены с центром коммутации (ЦК) подвижной связи по выделенным проводным или радиорелейным каналам связи. С центра коммутации имеется выход на ТфОП. На рис. 2.2 приведена упрощенная функциональная схема, соответствующая описанной структуре системы [21, 55].

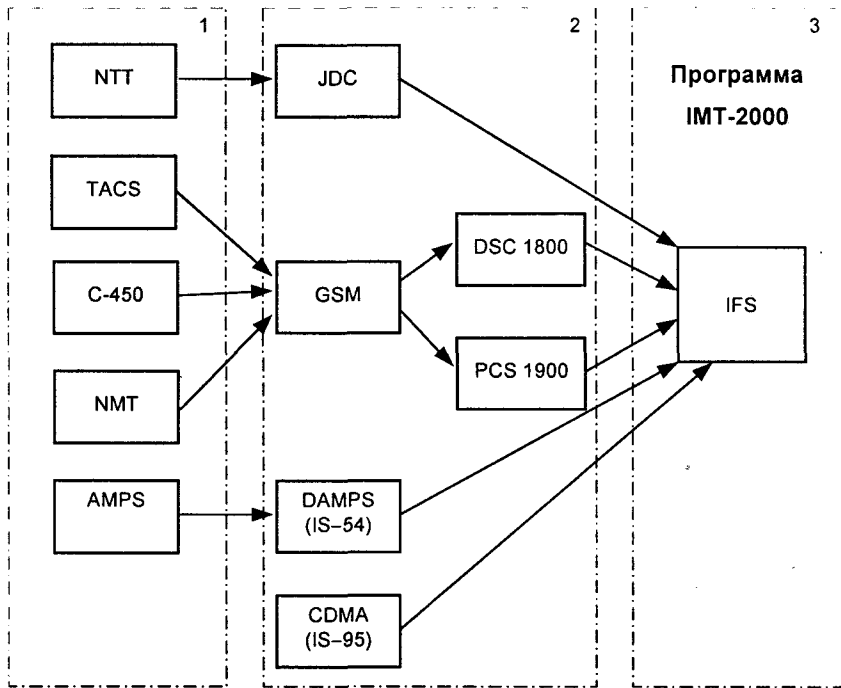


Рис. 2.1. Поколения систем сотовой подвижной связи и этапы их развития

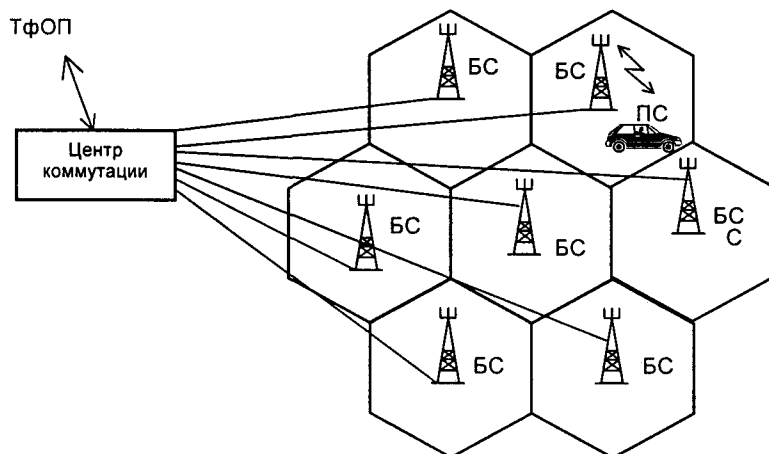


Рис. 2.2. Состав сети сотовой подвижной связи

Система сотовой связи может включать более одного ЦК, что может быть обусловлено эволюцией развития сети или ограниченностью емкости коммутационной системы. Например, возможна структура системы с несколькими ЦК (рис. 2.3), один из которых условно можно назвать головным, шлюзовым или транзитным.

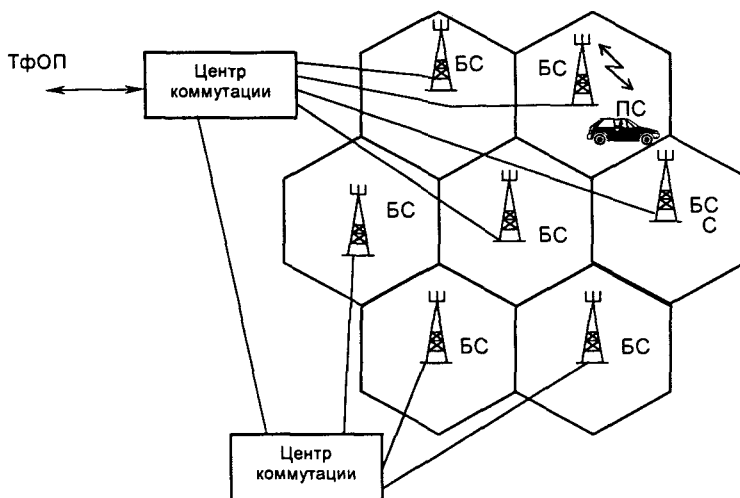


Рис. 2.3. Сеть сотовой связи с двумя центрами коммутации

В простейшей ситуации система содержит один ЦК (рис. 2.2), при котором имеется домашний регистр, и она обслуживает относительно небольшую замкнутую территорию, с которой не граничат территории, обслуживаемые другими системами. Если система обслуживает большую территорию, то она может содержать два или более ЦК (рис. 2.3), из которых только при «головном» имеется домашний регистр, но обслуживаемая системой территория по-прежнему не граничит с территориями других систем. В обоих этих случаях при перемещении абонента между ячейками одной системы происходит передача обслуживания, а при перемещении на территорию другой системы – роуминг. Если система граничит с другой ССС, то при перемещении абонента из одной системы в другую имеет место межсистемная передача обслуживания.

### 2.2.2. Подвижная станция

Блок-схема цифровой подвижной станции (ПС) приведена на рис. 2.4. В ее состав входят: блок управления; приемопередающий блок; антенный блок [55].

Блок управления включает в себя микротелефонную трубку (микрофон и динамик), клавиатуру и дисплей. Клавиатура служит для набора номера телефона вызываемого абонента, а также команд, определяющих режим работы ПС. Дисплей служит для отображения различной информации, предусматриваемой устройством и режимом работы станции.

Приемопередающий блок состоит из передатчика, приемника, синтезатора частот и логического блока.

В состав передатчика входят: АЦП – преобразует в цифровую форму сигнал с выхода микрофона и вся последующая обработка и передача сигнала речи производится в цифровой форме; кодер речи – осуществляет кодирование сигнала речи, т.е. преобразование сигнала,

имеющего цифровую форму, по определенным законам с целью сокращения его избыточности; *кодер канала* – добавляет в цифровой сигнал, получаемый с выхода кодера речи, дополнительную (избыточную) информацию, предназначенную для защиты от ошибок при передаче сигнала по линии связи; с той же целью информация подвергается определенной упаковке (перемежению); кроме того, кодер канала вводит в состав передаваемого сигнала информацию управления, поступающую от логического блока; *модулятор* – осуществляет перенос информации кодированного видеосигнала на несущую частоту.

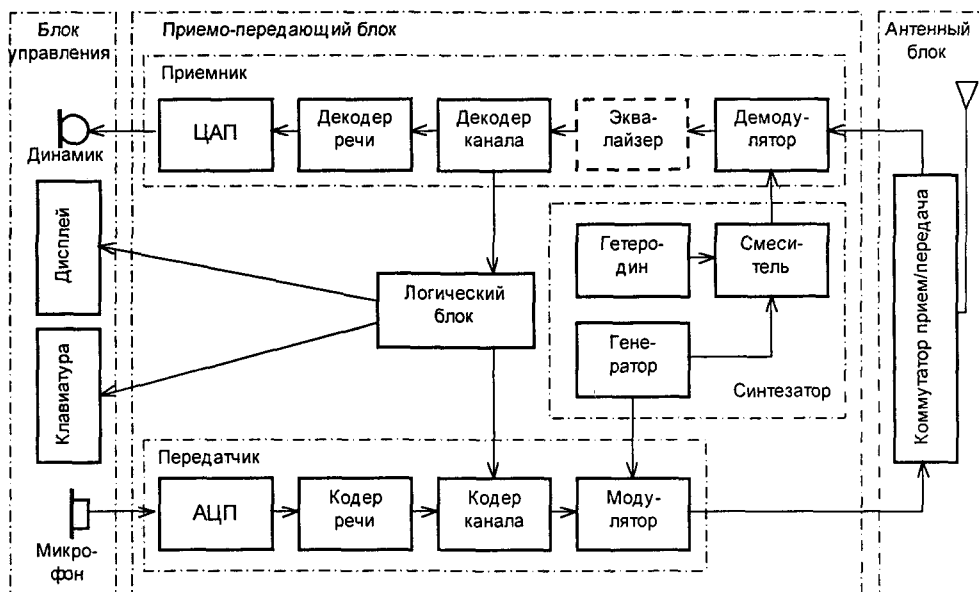


Рис. 2.4. Блок-схема подвижной станции

Приемник по составу соответствует передатчику, но с обратными функциями входящих в него блоков: *демодулятор* – выделяет из модулированного радиосигнала кодированный видеосигнал, несущий информацию; *декодер канала* – выделяет из входного потока управляющую информацию и направляет ее на логический блок; принятая информация проверяется на наличие ошибок, и выявленные ошибки исправляются; до последующей обработки принятая информация подвергается обратной (по отношению к кодеру) переупаковке; *декодер речи* – восстанавливает поступающий на него с кодера канала сигнал речи, переводя его в естественную форму, со свойственной ему избыточностью, но в цифровом виде; *ЦАП* – преобразует принятый цифровой сигнал речи в аналоговую форму и подает его на вход динамика; *эквалайзер* – служит для частичной компенсации искажений сигнала вследствие многолучевого распространения; по существу, он является адаптивным фильтром, настраиваемым по обучающей последовательности символов, входящей в состав передаваемой информации; блок эквалайзера не является функционально необходимым и в некоторых случаях может отсутствовать.

*Логический блок* – это микрокомпьютер, осуществляющий управление работой ПС. Синтезатор является источником колебаний несущей частоты, используемой для передачи информации по радиоканалу. Наличие гетеродина и преобразователя частоты обусловлено

тем, что для передачи и приема используются различные участки спектра (дуплексное разделение по частоте).

*Антенный блок* включает в себя антенну (в простейшем случае четвертьволновой штырь) и коммутатор прием/передача. Последний для цифровой станции может представлять собой электронный коммутатор, подключающий антенну либо на выход передатчика, либо на вход приемника, так как ПС цифровой системы никогда не работает на прием и передачу одновременно.

*Блок-схема подвижной станции* (рис. 2.4) является упрощенной. На ней не показаны усилители, селекционирующие цепи, генераторы сигналов синхрочастот и цепи их разводки, схемы контроля мощности на передачу и прием и управления ею, схема управления частотой генератора для работы на определенном частотном канале и т.п. Для обеспечения конфиденциальности передачи информации в некоторых системах возможно использование режима шифрования; в этих случаях передатчик и приемник ПС включают соответственно блоки шифратора и дешифратора сообщений. В ПС системы GSM предусмотрен специальный съемный модуль идентификации абонента (Subscriber Identity Module – SIM). Подвижная станция системы GSM включает также детектор речевой активности (Voice Activity Detector), который с целью экономного расходования энергии источника питания (уменьшения средней мощности излучения), а также снижения уровня помех, создаваемых для других станций при работающем передатчике, включает работу передатчика на излучение только на те интервалы времени, когда абонент говорит. На время паузы в работе передатчика в приемный тракт дополнительно вводится комфортный шум. В необходимых случаях в ПС могут входить отдельные терминальные устройства, например факсимильный аппарат, в том числе подключаемые через специальные адаптеры с использованием соответствующих интерфейсов.

Блок-схема аналоговой ПС проще рассмотренной цифровой за счет отсутствия блоков АЦП/ЦАП и кодеков, но сложнее за счет более громоздкого дуплексного антенного переключателя, поскольку аналоговой станции приходится одновременно работать на передачу и на прием.

### 2.2.3. Базовая станция

Блок-схема БС приведена на рис. 2.5. Особенностью БС является использование разнесенного приема, для чего станция должна иметь две приемные антенны. Кроме того, БС может иметь отдельные антенны на передачу и на прием (рис. 2.5 соответствует этому случаю). Другая особенность – наличие нескольких приемников и такого же числа передатчиков, позволяющих вести одновременную работу на нескольких каналах с различными частотами.

Одноименные приемники и передатчики имеют общие перестраиваемые опорные генераторы, обеспечивающие их согласованную перестройку при переходе с одного канала на другой; конкретное число  $N$  приемопередатчиков зависит от конструкции и комплектации БС. Для обеспечения одновременной работы  $N$  приемников на одну приемную и  $N$  передатчиков на одну передающую антенну между приемной антенной и приемниками устанавливается делитель мощности на  $N$  выходов, а между передатчиками и передающей антенной – сумматор мощности на  $N$  входов.

Приемник и передатчик имеют ту же структуру, что и в ПС, за исключением того, что в них отсутствуют ЦАП и АЦП, поскольку и входной сигнал передатчика, и выходной сигнал приемника имеют цифровую форму. Возможны варианты, когда кодеки (либо только кодек речи, либо и кодек речи, и канальный кодек) конструктивно реализуются в составе ЦК, а не в составе приемопередатчиков БС, хотя функционально они остаются элементами приемопередатчиков.

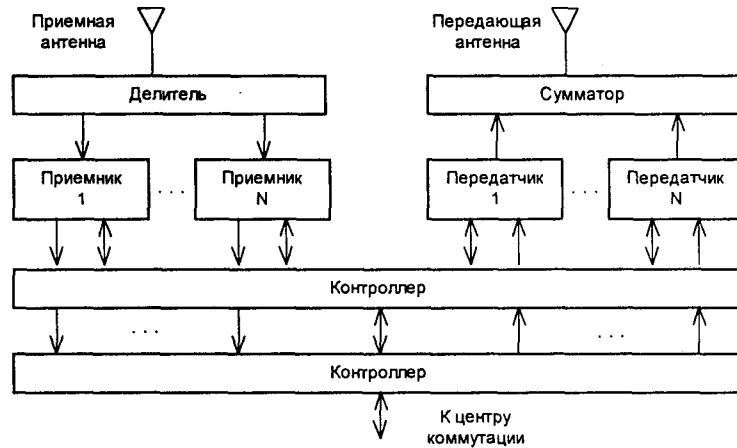


Рис. 2.5. Блок-схема базовой станции

Блок сопряжения с линией связи осуществляет упаковку информации, передаваемой по линии связи на ЦК, и распаковку принимаемой от него информации. Для связи БС с ЦК обычно используется радиорелейная или волоконно-оптическая линия, если они не располагаются территориально в одном месте.

Контроллер БС (компьютер) обеспечивает управление работой станции, а также контроль работоспособности всех входящих в нее блоков и узлов.

Для обеспечения надежности многие блоки и узлы БС резервируются (дублируются), в состав станции включаются автономные источники бесперебойного питания (аккумуляторы).

В стандарте GSM используется понятие системы базовой станции (СБС), в которую входит контроллер базовой станции (КБС) и несколько (например, до шестнадцати) базовых приемопередающих станций (БППС) – рис. 2.6. В частности, три БППС, расположенные в одном месте и замыкающиеся на общий КБС, могут обслуживать каждая свой 120-градусный азимутальный сектор в пределах ячейки или шесть БППС с одним КБС – шесть 60-градусных секторов. В стандарте D-AMPS в аналогичном случае могут использоваться соответственно три или шесть независимых БС, каждая со своим контроллером, расположенных в одном месте и работающих каждая на свою секторную антенну.

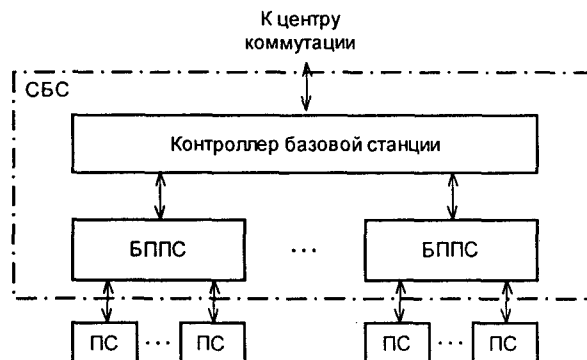


Рис. 2.6. Система базовой станции стандарта GSM

### 2.2.4. Центр коммутации

Центр коммутации – это автоматическая телефонная станция ССС, обеспечивающая все функции управления сетью. ЦК осуществляет постоянное слежение за ПС, организует их эстафетную передачу, в процессе которой достигается непрерывность связи при перемещении ПС из соты в соту и переключение рабочих каналов в соте при появлении помех или неисправностей.

На ЦК замыкаются потоки информации со всех БС, и через него осуществляется выход на другие сети связи - стационарную телефонную сеть, сети междугородной связи, спутниковой связи, другие сотовые сети. В состав ЦК входит несколько процессоров (контроллеров).

Блок-схема центра коммутации представлена на рис. 2.7.

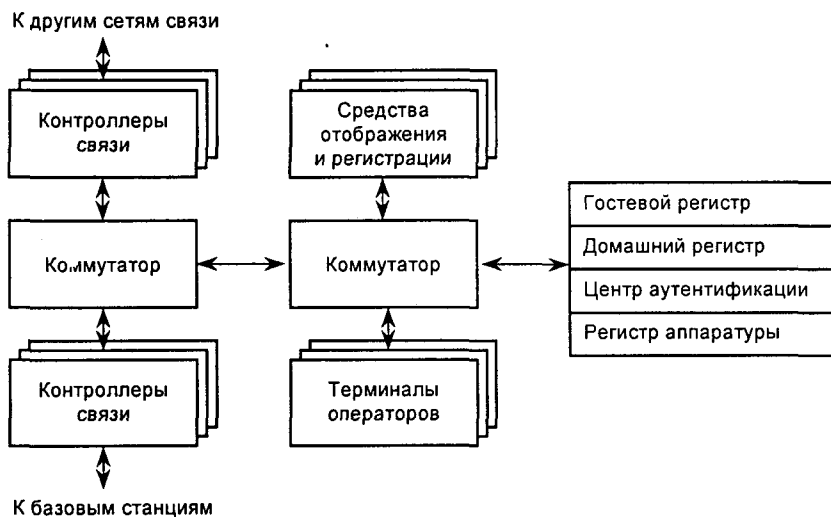


Рис. 2.7. Блок-схема центра коммутации

Коммутатор подключается к линиям связи через соответствующие контроллеры связи, осуществляющие промежуточную обработку (упаковку/распаковку, буферное хранение) потоков информации. Управление работой ЦК и системы в целом производится от центрального контроллера. Работа ЦК предполагает участие операторов, поэтому в состав центра входят соответствующие терминалы, а также средства отображения и регистрации (документирования) информации. В частности, оператором вводятся данные об абонентах и условиях их обслуживания, исходные данные по режимам работы системы, в необходимых случаях оператор выдает требующиеся по ходу работы команды.

Важными элементами системы являются БД – домашний регистр, гостевой регистр, центр аутентификации, регистр аппаратуры. Домашний регистр (местоположения – Home Location Register, HLR) содержит сведения обо всех абонентах, зарегистрированных в данной системе, и о видах услуг, которые могут быть им оказаны. В нем фиксируется местоположение абонента для организации его вызова и регистрируются фактически оказанные услуги. Гостевой регистр (местоположения – Visitor Location Register, VLR) содержит сведения об абонентах-гостях (роумерах), т.е. об абонентах, зарегистрированных в другой системе, но пользующихся в настоящее время услугами сотовой связи в данной системе. Центр аутентификации (Authentication Center) обеспечивает процедуры аутентификации абонентов и шиф-



рования сообщений. Регистр аппаратуры (идентификации - Equipment Identity Register), если он существует, содержит сведения об эксплуатируемых ПС на предмет их исправности и санкционированного использования. В частности, в нем могут отмечаться украденные абонентские аппараты, а также аппараты, имеющие технические дефекты, например являющиеся источниками помех недопустимо высокого уровня.

Как и в БС, в ЦК предусматривается резервирование основных элементов аппаратуры, включая источник питания, процессоры и базы данных. БД часто не входят в состав ЦК, а реализуются в виде отдельных элементов. Устройство ЦК может быть различным в исполнении разных компаний-изготовителей.

### **2.2.5. Интерфейсы сотовой связи**

В каждом стандарте сотовой связи используется несколько интерфейсов, в общем случае различных в разных стандартах.

Предусмотрены свои интерфейсы для связи ПС с БС, БС – с ЦК (а в стандарте GSM – еще и отдельный интерфейс для связи приемопередатчика БС с КБС), центра коммутации – с домашним регистром, с гостевым регистром, с регистром аппаратуры, со стационарной телефонной сетью и другие.

Все интерфейсы подлежат стандартизации для обеспечения совместимости аппаратуры разных фирм-изготовителей, что не исключает возможности использования различных интерфейсов, определяемых разными стандартами, для одного и того же информационного стыка. В некоторых случаях используются уже существующие стандартные интерфейсы, например, соответствующие протоколам обмена в цифровых информационных сетях.

Интерфейс обмена между ПС и БС носит название эфирного интерфейса или радиоинтерфейса (air interface) и для двух основных стандартов цифровой сотовой связи (D-AMPS и GSM) обычно обозначается одинаково – Dm, хотя организован по-разному. Эфирный интерфейс обязательно используется в любой ССС при любой ее конфигурации и в единственном возможном для своего стандарта сотовой связи варианте. Данное обстоятельство позволяет ПС любой фирмы-изготовителя успешно работать совместно с БС той же или любой другой фирмы, что удобно для компаний-операторов и необходимо для организации роуминга. Стандарты эфирного интерфейса разрабатываются весьма тщательно, чтобы обеспечить возможно более эффективное использование полосы частот, выделенной для канала радиосвязи.

## **2.3. ОСНОВНЫЕ СТАНДАРТЫ СОТОВОЙ СВЯЗИ**

### **2.3.1. Аналоговые системы сотовой связи**

#### **Сотовые сети стандарта NMT**

Системы стандарта NMT были разработаны для пяти скандинавских стран. Это были аналоговые системы первого поколения, которые работали в диапазоне 450-467 МГц и имели 180 каналов связи шириной по 25 кГц каждый. За счет многократного использования частот эффективное число каналов составляло 5568. Среднее число каналов, выделяемое БС, было равно 30, радиус ячейки 5–25 км. Особенностью стандарта является то, что все подвижные (мобильные) абоненты (МА) имеют возможность работать в любой из стран, входящих в систему, благодаря тому, что ПС совместимы со всеми БС системы любой страны [10, 20, 21].

Система сотовой связи стандарта NMT обеспечивает: вхождение в связь и регистрацию стоимости разговора в автоматическом режиме; организацию связи между ПС и любым

абонентом стационарной телефонной сети или с любой включенной в систему ПС, независимо от страны; автоматический поиск МА в пределах объединенных ССС.

Системы сотовой связи стандарта NMT, кроме передачи речевых сообщений на местном, междугородном и международном уровнях, позволяют отправлять телефаксы и иметь доступ к различным БД (скорость ПД не должна превышать 4,8 кбит/с), а также предоставляют абонентам различные дополнительные услуги.

Стандарт NMT-450 был усовершенствован: увеличилась производительность системы связи; повысилось качество работы; произведена защита доступа к сети с помощью системы идентификации абонента, исключившая возможность пиратского использования канала связи. Эта версия стандарта получила обозначение NMT-450i. Основной ее особенностью является применение системы сигнализации ОКС №7 (SS №7 по спецификации МККТТ), что позволяет быстрее переключать абонентские станции на обслуживание другой БС при перемещениях абонента, выполнять функции их идентификации и снижать потребление энергии радиотелефонами.

Основные характеристики стандарта NMT-450 сохранены и в более новой его версии NMT-900 (табл. 2.3).

**Таблица 2.3.** Основные характеристики стандартов NMT-450 и NMT-900

Наименование параметра	NMT-450 (NMT-450i)	NMT-900
Полоса частот, МГц: для передачи подвижной станцией для приема подвижной станцией	453,0–457,5 463,0–467,5	890–915 935–960
Частотный разнос каналов, кГц	25 (20)	25
Число каналов	180 (225)	999
Дуплексный разнос каналов приема и передачи, МГц	10	45
Мощность передатчика базовой станции, Вт	До 50	До 25
Мощность передатчика подвижной станции, Вт	15; 1,5; 0,15	6; 1; 0,1
Радиус ячейки, км	15–40	2–20

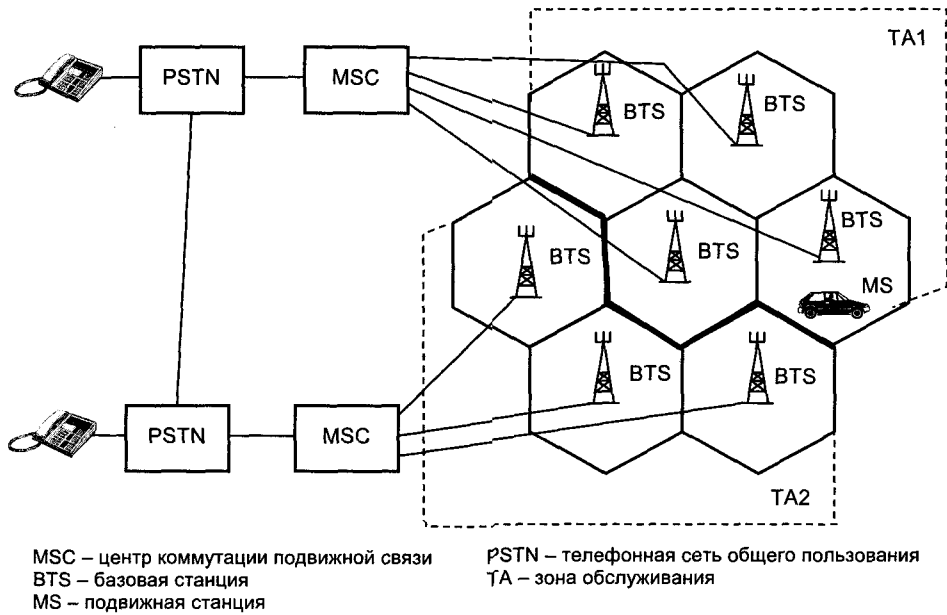
Рабочие частоты стандарта NMT-450 находятся в двух полосах: 453,0-457,5 и 463,0-467,5 МГц. Следовательно, разнос каналов приема и передачи равен 10 МГц. Поскольку общее число каналов ограничено (разнос соседних каналов равен 20-25 кГц), то для того, чтобы увеличить абонентскую емкость системы, предусматривается организация малых зон связи.

Система стандарта NMT-450 предназначена для обслуживания наземных МА, но может быть использована и морскими подвижными службами вблизи берега.

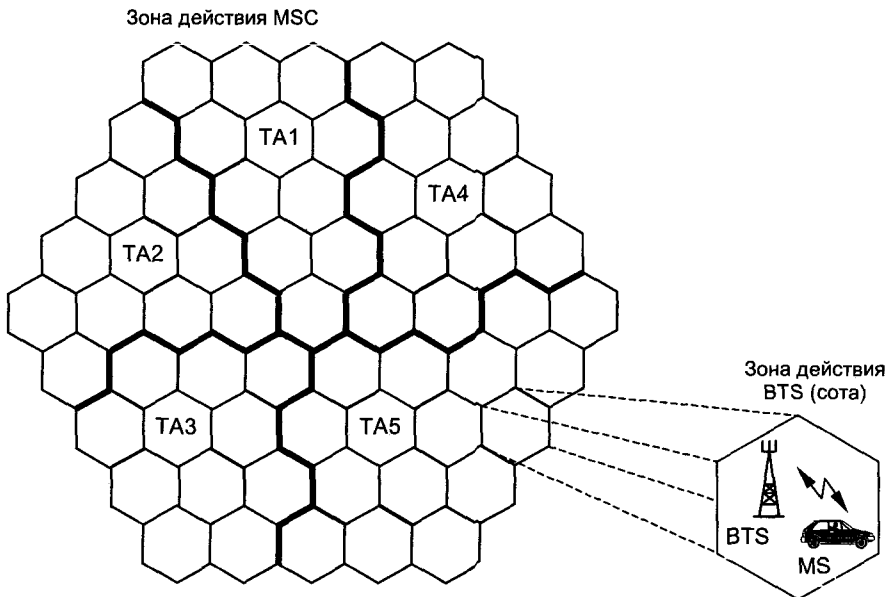
Принцип работы ССПС основан на взаимодействии с ТфОП. Структурная схема сети стандарта NMT-450 представлена на рис. 2.8.

В состав ССПС входят: ЦК подвижной связи (MSC – Mobile Services Switching Center); БС (BTS – Base Transceiver Station); ПС (MS – Mobile Station); контроллеры.

Центр коммутации обеспечивает управление системой подвижной радиосвязи и является соединительным звеном между ПС и ТфОП. Каждый MSC обслуживает группу БС, совокупность которых образует его зону обслуживания ТА. Принцип формирования зоны обслуживания изображен на рис. 2.9.



**Рис. 2.8.** Структурная схема сети стандарта NMT-450



**Рис. 2.9.** Формирование зоны обслуживания сети стандарта NMT-450

Каналы связи каждой БС подразделяются на разговорные каналы и КУ (вызова). По КУ передается специальный сигнал опознавания. По свободным разговорным каналам

транслируется другой сигнал опознавания, подтверждающий, что канал свободен и может быть использован для ведения переговоров. Все ПС, находящиеся в зоне действия БС, постоянно работают на прием на частоте КУ. В случае, когда все разговорные каналы заняты, допускается использование КУ для ведения разговора.

В системе NMT для обмена служебной информацией между MSC, BTS и MS, кроме служебных сигналов, определяющих КУ и разговорные каналы, используются сигналы, определяющие зону обслуживания, страну, в которой находится МА, а также сигналы, обозначающие номер канала. Все эти служебные сигналы являются цифровыми и формируются с помощью быстрой частотной манипуляции FFSK (Fast Frequency Shift Keying). Принцип формирования FFSK-сигнала представлен на рис. 2.10. Цифровой сигнал, определенный как логическая единица, представляет собой один период колебания частотой 1200 Гц, а сигнал логического нуля – 1,5 периода колебания частотой 1800 Гц. Таким образом цифровой сигнал передается по каналу связи со скоростью 1200 бит/с.

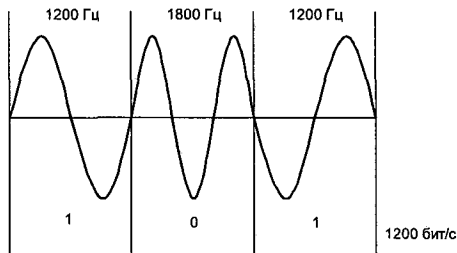


Рис. 2.10. Принцип формирования FFSK-сигнала

Служебная информация в системе NMT передается в 64-разрядном пакете и располагается в середине полного рабочего кадра. Каждый такой пакет содержит пять полей (рис. 2.11): номер канала N1N2N3, по которому передается данное сообщение; префикс P, характеризующий тип кадра; номер района обслуживания Y1Y2, где расположена БС с номером канала N1N2N3; номер ПС X1 – X7; информационное поле.

При передаче в направлении MSC – MS информационное поле содержит 12 бит; в направлении MS – MSC номер района обслуживания Y1Y2 не передается, информационное поле содержит 20 бит. В стандарте NMT в качестве управляющего может использоваться любой из разговорных радиоканалов, что повышает эффективность управления системой связи.

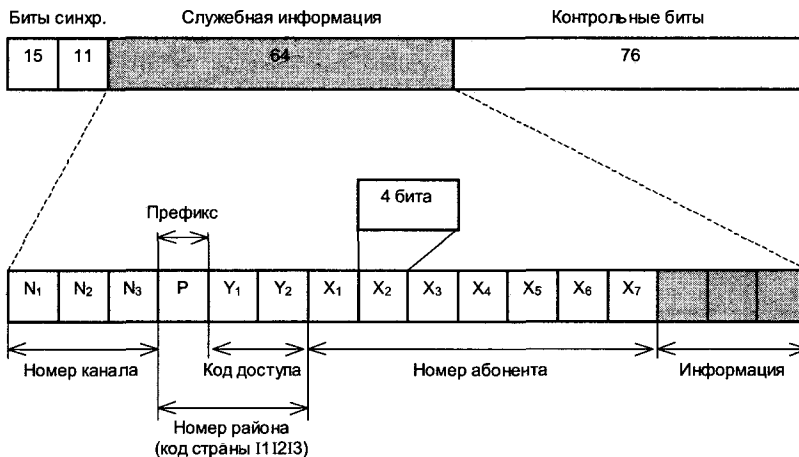


Рис. 2.11. Структура рабочего кадра стандарта NMT

### Сотовые сети стандарта AMPS

Система работает в диапазоне 825-890 МГц и имеет 666 дуплексных каналов при ширине полосы частот каждого канала 30 кГц. Мощность передатчика БС составляет 45 Вт, автомобильной ПС – 12 Вт, переносного аппарата – 1 Вт. На основе стандарта AMPS разработаны две его модификации (аналоговая N-AMPS и цифровая D-AMPS) для размещения в выделенной полосе частот большего числа разговорных каналов. В N-AMPS это достигается использованием более узких полос частот каналов, а в D-AMPS – использованием временно-го разделения каналов [10, 20, 21].

В ССС стандарта AMPS применяются БС с антеннами, имеющими ширину диаграммы направленности 120°, которые устанавливаются в углах ячеек. В системе используется принцип разнесенного приема сообщений, поэтому БС содержат по две антенны и соответствующие полосовые фильтры. Приемник – двухканальный, с двойным преобразованием частоты в каждом канале. Блок контроля выполняет функции диагностики состояния станции.

Для принятия решения о переключении каналов в системе осуществляется периодический контроль качества каждого из них путем измерения интенсивности принимаемого сигнала (напряженности поля) с помощью специального приемника. Информация об уровне сигнала в контролируемом канале передается в ЦК подвижной связи, где производится сравнение принятой информации с аналогичными данными соседних БС и, в случае необходимости, принимается решение о переключении абонента на другую БС.

Подвижная станция состоит из трех блоков: приемопередатчика с синтезатором частоты на 666 каналов, блока управления, состоящего из клавиатуры и панели индикации, и логического блока.

### Сотовые сети стандарта TACS

Системы стандарта TACS строятся по радиальному принципу с использованием небольшого числа БС. В таких системах каждая БС непосредственно соединяется с ЦК (центральной станцией), который имеет выход в ТФОП.

По принципу построения, сопряжению между станциями и организации управления ССПС стандарта TACS почти полностью идентична AMPS. Отличие, в основном, состоит в ширине каналов и пиковой девиации частоты: в AMPS ширина канала равна 30 кГц, пиковая девиация частоты 12 кГц, а в TACS – 25 и 9,5 кГц соответственно.

В системе TACS используется 1000 дуплексных каналов, из которых 956 являются речевыми, а остальные образуют две группы по 21 каналу, которые являются КУ. В речевых каналах для передачи информации используется узкополосная ЧМ. В каналах, которые используются для ПД, для преобразования цифровой информации в аналоговый сигнал применяется двоичная ЧМ. Параметры сигналов приведены в табл. 2.4.

**Таблица 2.4.** Девиация частоты в системах стандарта TACS

Вид сигнала	Вид модуляции	Девиация частоты, кГц
Речевой	Частотная модуляция	9,5
Тональный	Двоичная частотная манипуляция	+1,7 («1»), -1,7 («0»)
Сигнал данных	Двоичная частотная манипуляция	+6,4 («1»), -6,4 («0»)

В сельской местности радиусы ячеек достигают 30 км, в городе они могут уменьшаться до 200 м вследствие плохого качества приема сигнала. В системах этого стандарта обычно используются ненаправленные антенны. Коэффициент повторения частот при этом равен 7.

Система предусматривает автоматическую регулировку мощности передающих устройств: для автомобильной АС на 32 дБ, для портативной – на 20 дБ.

Тональные сигналы служат для организации дуплексного канала связи между базовой и абонентской станциями. Коэффициент повторения этих сигналов  $C_{\text{упр}}=7 \times 3=21$ , причем для передачи используются частоты 5970, 6000, 6030 Гц. Сигнал частотой 800 Гц является ответным и передается только подвижной станцией.

### 2.3.2. Цифровые системы сотовой связи

#### Сотовые сети стандарта GSM

В соответствии с рекомендацией СЕРТ 1980 г., касающейся использования частот подвижной связи в диапазоне 862-960 МГц, стандарт GSM предусматривает работу передатчиков в двух диапазонах частот. Полоса частот 890-915 МГц используется для передачи сообщений с ПС на БС, а полоса частот 935-960 МГц – для передачи сообщений с БС на ПС. При переключении каналов во время сеанса связи разность между этими частотами постоянна и равна 45 МГц. Разнос частот между соседними каналами связи составляет 200 кГц. Таким образом, в отведенной для приема/передачи полосе частот шириной 25 МГц размещается 124 канала связи [8, 10, 20, 21, 26, 43, 59].

В стандарте GSM используется TDMA, что позволяет на одной несущей частоте разместить одновременно 8 речевых каналов. В качестве речепреобразующего устройства используется речевой кодек RPE-LTP с регулярным импульсным возбуждением и скоростью преобразования речи 13 кбит/с.

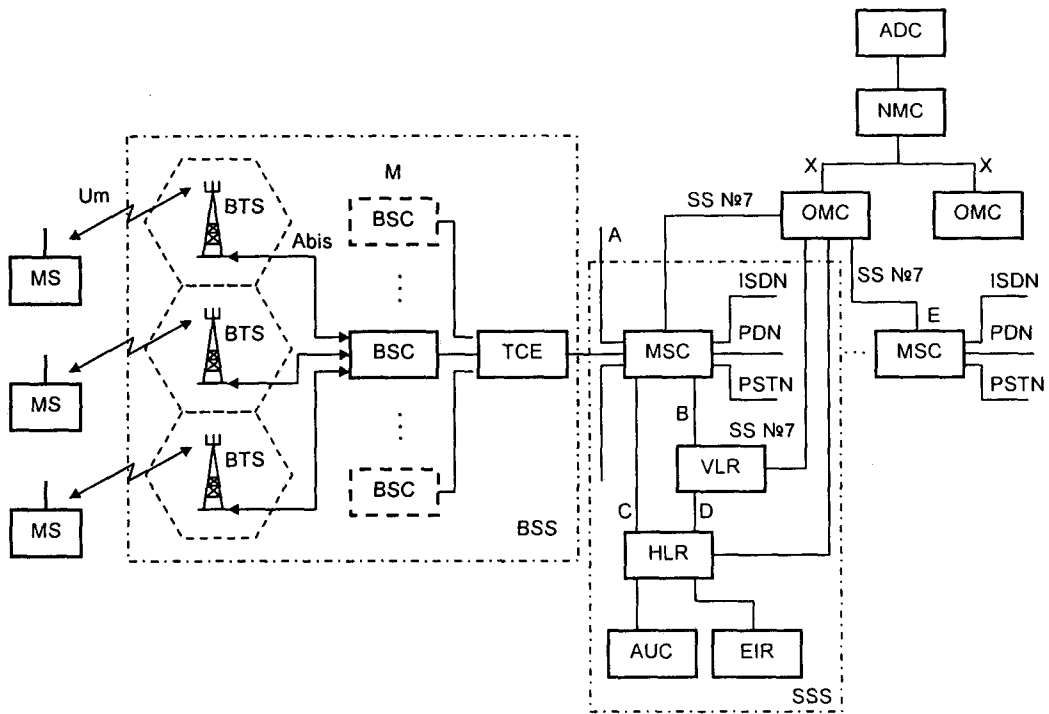
Для защиты от ошибок, возникающих в радиоканалах, применяется блочное и сверточное кодирование с перемежением. Повышение эффективности кодирования и перемежения при малой скорости перемещения ПС достигается медленным переключением рабочих частот в процессе сеанса связи со скоростью 217 скачков в секунду.

Для борьбы с интерференционными замираниями принимаемых сигналов, вызванными многолучевым распространением радиоволн в условиях города, в аппаратуре связи используются эквалайзеры, обеспечивающие выравнивание импульсных сигналов со среднеквадратическим отклонением времени задержки до 16 мкс. Система синхронизации оборудования рассчитана на компенсацию абсолютного времени задержки сигналов до 233 мкс. Это соответствует максимальной дальности связи 35 км (максимальный радиус соты).

Для модуляции радиосигнала применяется спектрально-эффективная гауссовская частотная манипуляция с минимальным частотным сдвигом (GMSK). Обработка речи в данном стандарте осуществляется в рамках системы прерывистой передачи речи DTX (Discontinuous Transmission).

Оборудование сетей GSM включает в себя подвижные (радиотелефоны) и базовые станции, цифровые коммутаторы, центр управления и обслуживания, различные дополнительные системы и устройства. Функциональное сопряжение элементов системы осуществляется с помощью ряда интерфейсов. На структурной схеме (рис. 2.12) показано функциональное построение и интерфейсы, принятые в стандарте GSM.

MS состоит из оборудования, которое предназначено для организации доступа абонентов GSM к существующим сетям связи. В рамках стандарта GSM приняты пять классов ПС: от модели 1-го класса с выходной мощностью до 20 Вт, устанавливаемой на транспортных средствах, до модели 5-го класса с максимальной выходной мощностью до 0,8 Вт (табл. 2.5). При передаче сообщений предусматривается адаптивная регулировка мощности передатчика, обеспечивающая требуемое качество связи. ПС и БС независимы друг от друга.



MS – подвижная станция  
 BTS – базовая станция  
 BSC – контроллер базовой станции  
 TCE – транскодер  
 BSS – оборудование базовой станции (BSC+TCE+BTS)  
 MSC – центр коммутации подвижной связи  
 HLR – регистр положения  
 VLR – регистр перемещения  
 AUC – центр аутентификации

EIR – регистр идентификации оборудования  
 OMC – центр управления и обслуживания  
 NMC – центр управления сетью  
 ADC – административный центр  
 PDN – сети пакетной передачи  
 PSTN – телефонная сеть общего пользования  
 ISDN – цифровые сети с интеграцией служб  
 SSS – подсистема коммутации

Рис. 2.12. Структурная схема сети стандарта GSM

Таблица 2.5. Классификация подвижных станций стандарта GSM

Класс модели	Максимальная мощность передатчика, Вт	Допустимые отклонения, дБ
1	20	1,5
2	8	1,5
3	5	1,5
4	2	1,5
5	0,8	1,5

Каждая ПС имеет свой МИН – международный идентификационный номер (IMSI), записанный в ее памяти. Каждой ПС присваивается еще один МИН – IMEI, который используется для исключения доступа к сетям GSM с помощью похищенной станции или станции, не обладающей такими полномочиями.

Оборудование BSS состоит из контроллера базовых станций BSC и собственно приемо-передающих базовых станций BTS. Один контроллер может управлять несколькими станциями. Он выполняет следующие функции: управление распределением радиоканалов; контроль соединения и регулировка их очередности; обеспечение режима работы с «прыгающей» частотой, модуляция и демодуляция сигналов, кодирование и декодирование сообщений, кодирование речи, адаптацию скорости передачи речи, данных и сигналов вызова; управление очередностью передачи сообщений персонального вызова.

Транскодер TCE обеспечивает преобразование выходных сигналов канала передачи речи и данных MSC (64 кбит/с) к виду, соответствующему рекомендациям GSM по радиointерфейсу (13 кбит/с). Транскодер обычно располагается вместе с MSC.

Оборудование подсистемы коммутации SSS состоит из ЦК подвижной связи MSC, регистра положения HLR, регистра перемещения VLR, центра аутентификации AUC и регистра идентификации оборудования EIR.

MSC обслуживает группу сот и обеспечивает все виды соединений ПС. Он представляет собой интерфейс между сетью подвижной связи и фиксированными сетями, такими как PSTN, PDN, ISDN, и обеспечивает маршрутизацию вызовов и функцию управления вызовами. Кроме этого, MSC выполняет функции коммутации радиоканалов, к которым относятся эстафетная передача, обеспечивающая непрерывность связи при перемещении ПС из соты в соту, и переключение рабочих каналов в соте при появлении помех или неисправностей. Каждый MSC обслуживает абонентов, расположенных в пределах определенной географической зоны. MSC управляет процедурами установления вызова и маршрутизации. Для PSTN он обеспечивает функции системы сигнализации SS №7, передачи вызова или другие виды интерфейсов. Также MSC формирует данные для тарификации разговоров, составляет статистические данные, поддерживает процедуры безопасности при доступе к радиоканалу.

MSC также управляет и процедурами регистрации местоположения и передачи управления в подсистеме базовых станций (BSC). Процедура передачи вызова в сотах, управляемых одним КБС, осуществляется этим BSC. Если передача вызова осуществляется между двумя сетями, управляемыми разными BSC, то первичное управление осуществляется в MSC. Также в стандарте GSM предусмотрена процедура передачи вызова между контроллерами (сетями), относящимися к разным MSC.

MSC осуществляет постоянное слежение за ПС, используя регистры: HLR (регистр положения или домашний регистр) и VLR (перемещения или гостевой регистр).

В HLR хранится та часть информации о местоположении какой-либо ПС, которая позволяет ЦК доставить вызов. Этот регистр содержит МИН подвижного абонента (IMSI), который используется для опознавания ПС в центре аутентификации (AUC), а также данные, необходимые для нормальной работы сети GSM. Перечень этих данных представлен на рис. 2.13.

Фактически HLR является справочной БД о постоянно зарегистрированных в сети абонентах. В ней содержатся опознавательные адреса и номера, а также параметры подлинности абонентов, состав услуг связи, информация о маршрутизации, данные о роуминге абонента (включая данные о временном идентификационном номере абонента TMSI и соответствующем VLR).

К данным, находящимся в HLR, имеют доступ все MSC и VLR сети. Если в сети имеется несколько HLR, в БД содержится только одна запись об абоненте, поэтому каждый HLR представляет собой часть общей БД сети об абонентах. К HLR также могут получать доступ MSC и VLR, относящиеся к другим сетям, с целью обеспечения межсетевого роуминга.

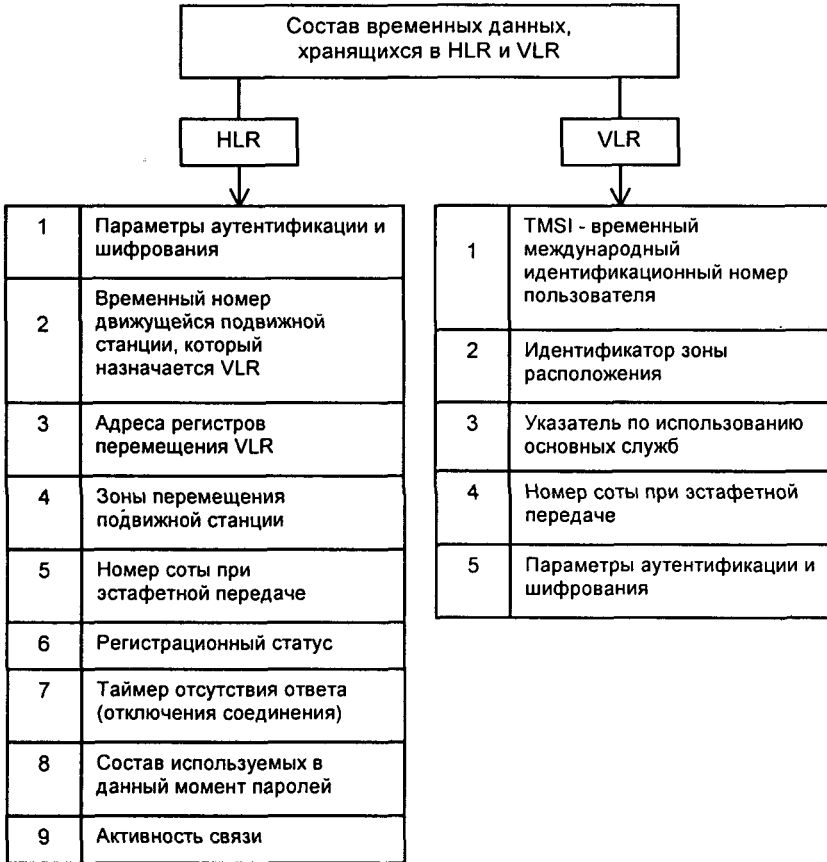
Регистр перемещения (VLR) – это второе основное устройство, обеспечивающее контроль за передвижением ПС из соты в соту. С его помощью достигается функционирование ПС за пределами контролируемой регистром положения зоны. Когда в процессе перемещения ПС переходит из зоны действия одного КБС в зону действия другого, то она регистриру-



ется последним, т.е. в регистр перемещения заносится новая информация. Состав временных данных, хранящихся в этих регистрах, приведен на рис. 2.14. VLR содержит такие же данные, как и HLR, но эти данные находятся в VLR только до тех пор, пока абонент находится в зоне, контролируемой VLR.



Рис. 2.13. Состав долговременных данных, хранящихся в HLR и VLR



**Рис. 2.14.** Состав временных данных, хранящихся в HLR и VLR

В сетях стандарта GSM соты группируются в географические зоны (LA), которым присваивается свой идентификационный номер LAC. Каждый VLR содержит данные об абонентах в нескольких LA. При перемещении абонента из одной зоны в другую, данные о его местоположении автоматически обновляются в VLR. Если старая и новая LA находятся в зоне действия различных VLR, то данные на старом VLR стираются после их копирования в новый VLR. Текущий адрес VLR абонента, содержащийся в HLR, также обновляется.

Также VLR обеспечивает присвоение номера «блуждающей» подвижной станции (MSRN). Когда абонент принимает входящий вызов, VLR выбирает его MSRN и передает на MSC, который осуществляет маршрутизацию этого вызова к БС, в зоне действия которой находится абонент. Кроме того, VLR распределяет номера передачи управления при передаче соединений от одного MSC к другому, управляет распределением новых TMSI и передает их в HLR, управляет процедурами установления подлинности во время обработки вызова. В целом VLR представляет собой локальную БД об абоненте той зоны, где он находится, что позволяет исключить постоянные запросы в HLR и сократить время на обслуживание вызовов.

Для исключения несанкционированного использования ресурсов ССС в нее введены механизмы аутентификации. Центр аутентификации (AUC) состоит из нескольких блоков и формирует ключи и алгоритмы аутентификации. С его помощью проверяются полномочия абонента и осуществляется его доступ к сети. AUC принимает решения о параметрах процес-

са аутентификации и определяет ключи шифрования на основе БД, находящейся в регистре идентификации оборудования (EIR).

Каждый подвижный абонент на время пользования ССС получает стандартный модуль подлинности абонента (SIM-карту), который содержит: IMSI, свой индивидуальный ключ аутентификации (Ki), алгоритм аутентификации (A3). С помощью информации, записанной в SIM-карте, в результате обмена данными между ПС и сетью, осуществляется полный цикл аутентификации и разрешается доступ абонента к сети.

Регистр идентификации оборудования EIR содержит централизованную БД для подтверждения подлинности МИН оборудования подвижной станции (IMEI). Если сеть имеет несколько EIR, то каждый EIR управляет определенными группами номеров ПС.

Центр управления и обслуживания (ОМС) обеспечивает управление элементами сети и качеством ее работы. В функции ОМС входит: регистрация и обработка аварийных сигналов, устранение неисправностей (автоматически или посредством обслуживающего персонала), проверка состояния оборудования сети и прохождения вызова ПС, управление трафиком, сбор статистических данных, управление ПО и БД и др.

Центр управления сетью (NMC) обеспечивает техническое обслуживание и эксплуатацию на уровне всей сети, поддерживаемой центрами ОМС (которые обеспечивают управление региональными сетями). В функции NMC входит: управление трафиком в пределах всей сети GSM, диспетчерское управление сетью в аварийных ситуациях (выход из строя или перегрузка узлов), контроль состояния устройств автоматического управления в оборудовании сети, отображение состояния всей сети на дисплее операторов, управление маршрутами сигнализации и соединениями между узлами, контроль соединений между GSM и PSTN и др.

В системах стандарта GSM имеются интерфейсы трех видов: для соединения с внешними сетями; между различным оборудованием сетей GSM; между сетью GSM и внешним оборудованием. Они полностью соответствуют требованиям рекомендаций ETSI/GSM 03.02.

### 1) Интерфейсы с внешними сетями

- *Интерфейс к ТфОП:* соединение с телефонной сетью общего пользования осуществляется MSC по линии связи 2 Мбит/с в соответствии с системой сигнализации SS №7. Электрические характеристики 2 Мбит/с интерфейса соответствуют рекомендациям МККТТ G.732.
- *Интерфейс с сетью ISDN:* Для соединения с сетями ISDN предусматриваются четыре линии связи 2 Мбит/с, поддерживаемые системой сигнализации SS №7 и отвечающие рекомендациям МККТТ серии Q.700.
- *Интерфейс с сетью стандарта NMT-450:* ЦК соединяется с сетью NMT-450 через четыре стандартные линии связи 2 Мбит/с и систему сигнализации SS №7. При этом должны обеспечиваться требования рекомендаций МККТТ по подсистеме пользователей телефонной сетью TUP и подсистеме передачи сообщений MTP Желтой книги. Электрические характеристики линии 2 Мбит/с соответствуют G.732.
- *Интерфейс с международными сетями стандарта GSM:* данные соединения осуществляются на основе протоколов систем сигнализации (SCCP) и межсетевой коммутации подвижной связи (GMSC).

### 2) Внутренние GSM-интерфейсы

- *Интерфейс между MSC и BSS (A-интерфейс)* обеспечивает передачу сообщений для управления BSS передачи вызова, управления передвижением. A-интерфейс объединяет каналы связи и линии сигнализации (SS №7 МККТТ). Полная спецификация A-интерфейса соответствует требованиям серии 08 рекомендаций ETSI/GSM.

- *Интерфейс между MSC и HLR* совмещен с VLR (В-интерфейс).
- *Интерфейс между MSC и HLR* (С-интерфейс).
- *Интерфейс между HLR и VLR* (D-интерфейс) используется для расширения обмена данными о положении ПС, управления процессом связи.
- *Интерфейс между MSC* (Е-интерфейс) обеспечивает взаимодействие между разными MSC при осуществлении процедуры handover – «передачи» абонента из зоны в зону при его движении в процессе сеанса связи без ее перерыва.
- *Интерфейс между BSC и BTS* (А-bis интерфейс) определен рекомендациями ETSI/GSM для процессов установления соединений и управления оборудованием, передача осуществляется цифровыми потоками со скоростью 2,048 Мбит/с. Возможно использование физического интерфейса 64 кбит/с.
- *Интерфейс между BSC и OMC* (О-интерфейс) используется в сетях X.25.
- *Внутренний BSC-интерфейс КБС* обеспечивает связь между различным оборудованием BSC и оборудованием транскодирования (ТСЕ); использует стандарт ИКМ-передачи 2,048 Мбит/с и позволяет организовать из четырех каналов со скоростью 16 кбит/с канал на скорости 64 кбит/с.
- *Интерфейс между MS и BTS* (Um-радиоинтерфейс) определен в сериях 04 и 05 рекомендаций ETSI/GSM.
- *Сетевой интерфейс между OMC и сетью*, так называемый управляющий интерфейс между OMC и элементами сети, определен ETSI/GSM рекомендациями 12.01 и является аналогом интерфейса Q.3. Соединение сети с OMC может обеспечиваться системой SS №7 или протоколом X.25.

### 3) Интерфейсы между сетью GSM и внешним оборудованием

- *Интерфейс между MSC и сервис-центром (SC)* необходим для реализации службы сообщений, определен в рекомендациях ETSI/GSM 03.40.
- *Интерфейс к другим OMC*. Каждый центр управления и обслуживания сети должен соединяться с другими OMC, управляющими сетями в других регионах или другими сетями. Соединения обеспечиваются X-интерфейсами в соответствии с рекомендациями МККТТ М.30. Для взаимодействия OMC с сетями высших уровней используется интерфейс Q.3.

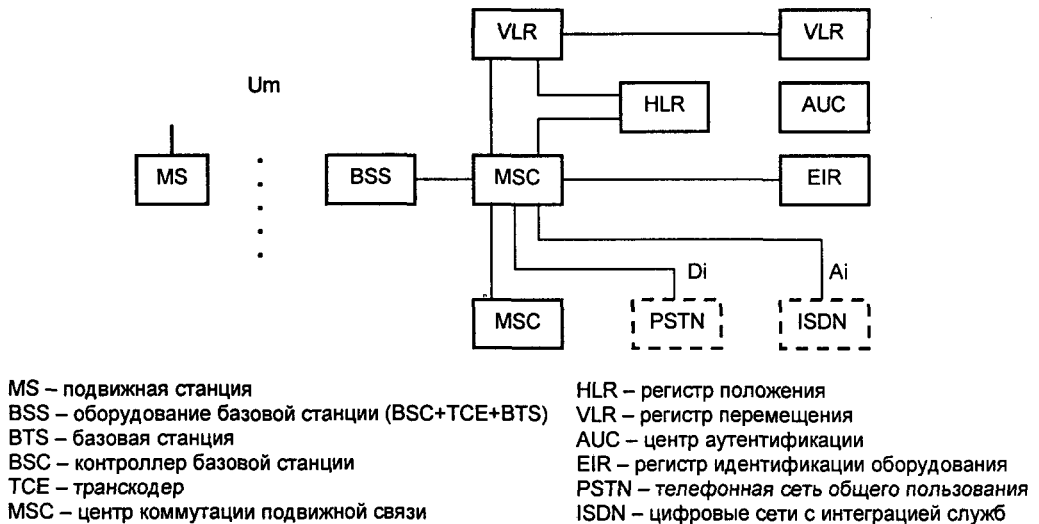
### Сотовые сети стандарта D-AMPS

Стандарт D-AMPS (ADC) был разработан в США в 1990 г. Ассоциациями TIA и CTIA были приняты три внутренних стандарта: IS-54 – на систему D-AMPS (ADC); IS-55 – на двухмодовую ПС, обеспечивающую связь по двум стандартам (аналоговому и цифровому); IS-56 – на БС. В 1994 г. был принят новый стандарт IS-136 на полностью цифровую ССПС, который представляет собой усовершенствованный стандарт IS-54 [10, 21, 9].

Состав оборудования и его функциональное назначение почти полностью повторяют соответствующие положения стандарта GSM. Структурная схема ССС стандарта D-AMPS (ADC) представлена на рис. 2.15.

### Сотовые сети стандарта JDC

К особенностям систем стандарта JDC относятся: прямая связь с сетями ISDN, возможность шифрования передаваемых сообщений, применение низкоскоростного речевого кодека VSELP со скоростью преобразования речи 11,2 кбит/с меньший, чем в D-AMPS, разнос частотных каналов (25 кГц) [10, 21].



**Рис. 2.15.** Структурная схема системы стандарта D-AMPS

В состав ССПС стандарта JDC входят: станция управления подвижной связью – MCC (Mobile Communications Control Station); базовые станции – BS (Base Station); подвижные абонентские станции – MS (Mobile Station).

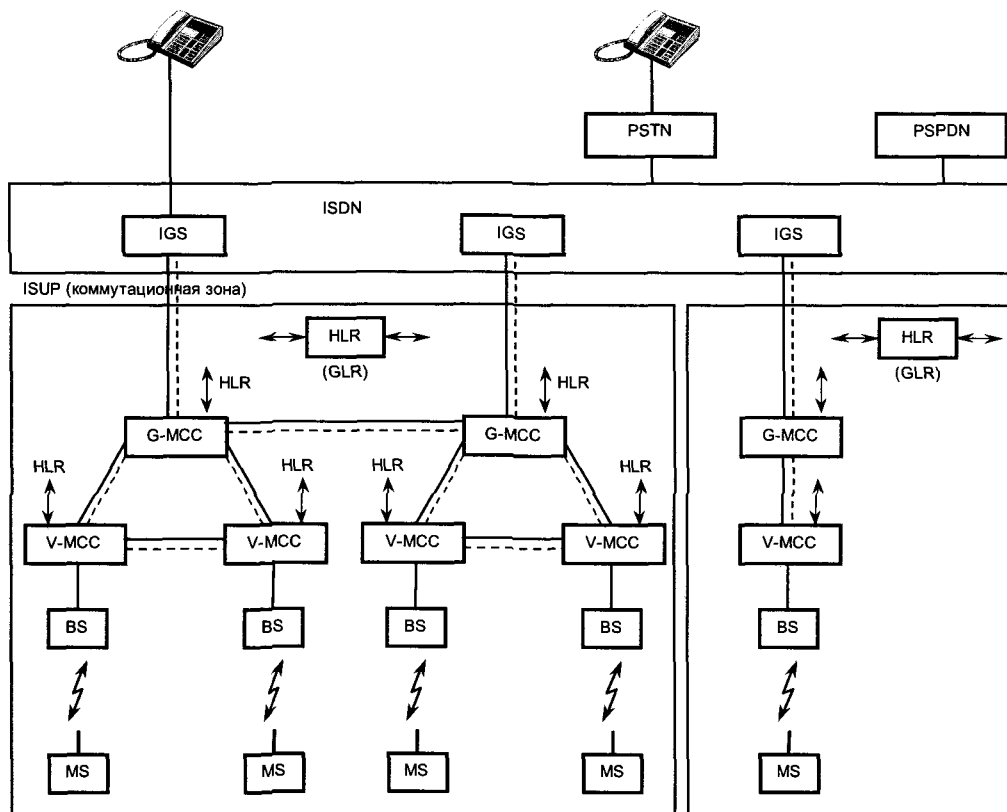
Структурная схема сетей связи JDC представлена на рис. 2.16.

Станция MCC является аналогом ЦК подвижной связи MSC в стандарте GSM. Она включает в себя подсистему управления связью подвижных абонентов G-MCC (Gate Mobile Communications Control Center); подсистему контроля перемещения абонентов V-MCC (Visit Mobile Communications Control Center), которая обеспечивает регистрацию местоположения абонентов и их соединение, а также регистр положения HLR, осуществляющий идентификацию подвижных абонентов и регистрацию зоны связи. Для организации служебной связи и управления между станциями управления MCC и основными ее элементами используется система сигнализации SS №7.

### Сотовые сети стандарта CDMA

В настоящее время метод многостанционный доступ с кодовым разделением каналов реализован в нескольких стандартах: стандарт CDMA предложен и внедряется компанией Qualcomm, стандарт В-CDMA – компанией Inter Digital, FH/CDMA – компанией Tadiran Telecommunications. Эти стандарты значительно отличаются друг от друга по способу кодирования в каналах и методу расширения спектра. Построенные на их основе системы различаются как функциональными возможностями, так и областью применения. Ниже приводится описание стандарта CDMA IS-95 (cdmaOne) как наиболее широко используемого в настоящее время. Его первая версия была разработана компанией Qualcomm в 1994 г. Аббревиатура IS (interim standard – временной стандарт) используется для учета в ТИА, а цифра означает порядковый номер. Из полного названия стандарта ТИА/EIA/IS-95 видно, что в его рассмотрении принимал также участие EIA, который объединяет семь крупных организаций США [10, 21, 38].

Изначально система связи cdmaOne была предназначена для работы в диапазонах частот 824-849 МГц (обратный канал) и 869-894 МГц (прямой канал) с дуплексным разносом 45 МГц. Общая полоса частот, занимаемая в эфире, – 1,25 МГц.



GS – коммутатор  
 V-MCC – подсистема управления связью  
 G-MCC – подсистема контроля перемещения абонентов  
 HLR – регистр положения  
 GLR – регистр перемещения  
 BS – базовая станция  
 MS – мобильная станция  
 — Цифровой канал  
 - - - Канал сигнализации ОКС №7

Рис. 2.16. Структурная схема сети стандарта JDC

Передача речи и данных по стандарту IS-95 осуществляется кадрами длительностью 20 мс. При этом скорость передачи в пределах сеанса связи может изменяться от 1,2 до 9,6 кбит/с, но в течение одного кадра она остается неизменной. Если количество ошибок в кадре превышает допустимую норму, то искаженный кадр удаляется.

В стандарте CDMA передаваемую информацию кодируют и код превращают в шумоподобный широкополосный сигнал (ШШС) так, что его можно выделить снова, только располагая кодом на приемной стороне. При этом одновременно в широкой полосе частот можно передавать и принимать множество сигналов, которые не мешают друг другу [21, 10, 41].

Широкополосной называется система, которая передает сигнал, занимающий очень широкую полосу частот, значительно превосходящую ту минимальную ширину полосы частот, которая фактически требуется для передачи информации. В широкополосной системе исходный модулирующий сигнал (например, сигнал телефонного канала) с полосой всего несколько килогерц распределяют в полосе частот, ширина которой может быть несколько мегагерц. Это осуществляется путем двойной модуляции несущей передаваемым информационным сигналом и широкополосным кодирующим сигналом. Основной характеристикой

широкополосного сигнала является его база  $B$ , определяемая как произведение ширины спектра сигнала  $F$  на его период  $T$ . В результате перемножения сигнала источника псевдослучайного шума с информационным сигналом энергия последнего распределяется в широкой полосе частот, т.е. его спектр расширяется.

Информация может быть введена в широкополосный сигнал (ШПС) несколькими способами. Наиболее известный способ заключается в наложении информации на широкополосную модулирующую кодовую последовательность перед модуляцией несущей для получения ШШС (рис. 2.17.). Узкополосный сигнал умножается на псевдослучайную последовательность (ПСП) с периодом  $T$ , состоящую из  $N$  бит длительностью  $\tau_0$  каждый. В этом случае база ШПС численно равна количеству элементов ПСП.

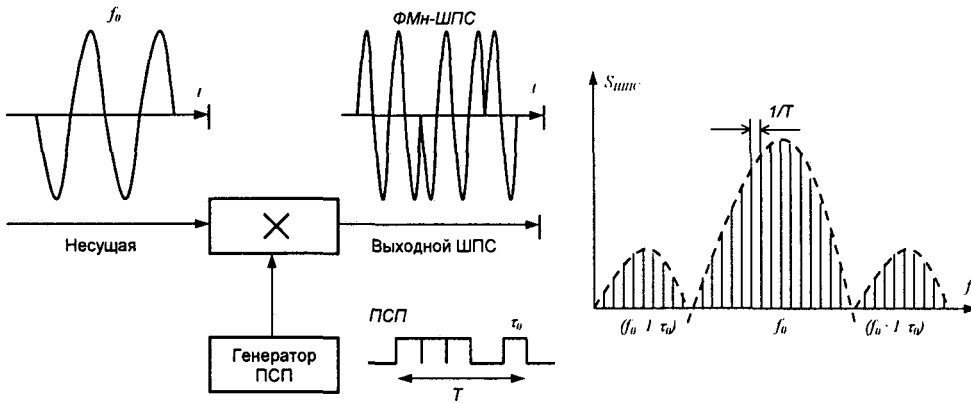


Рис. 2.17. Схема расширения спектра частот цифровых сообщений

Этот способ пригоден для любой широкополосной системы, в которой для расширения спектра высокочастотного сигнала применяется цифровая последовательность.

Сущность широкополосной связи состоит в расширении полосы частот сигнала, передаче ШПС и выделении из него полезного сигнала путем преобразования спектра принятого ШПС в первоначальный спектр информационного сигнала.

Перемножение принятого сигнала и сигнала такого же источника псевдослучайного шума (ПСП), который использовался в передатчике, сжимает спектр полезного сигнала и одновременно расширяет спектр фонового шума и других источников интерференционных помех. Результирующий выигрыш в отношении сигнал/шум на выходе приемника есть функция отношения ширины полос широкополосного и базового сигналов: чем больше расширение спектра, тем больше выигрыш. Во временной области – это функция отношения скорости передачи цифрового потока в радиоканале к скорости передачи базового информационного сигнала. Для стандарта IS-95 отношение составляет 128 раз, или 21 дБ. Это позволяет системе работать при уровне интерференционных помех, превышающих уровень полезного сигнала на 18 дБ, так как обработка сигнала на выходе приемника требует превышения уровня сигнала над уровнем помех всего на 3 дБ. В реальных условиях уровень помех значительно меньше. Кроме того, расширение спектра сигнала (до 1,23 МГц) можно рассматривать как применение методов частотного разнесения приема. Сигнал при распространении в радиотракте подвергается замираниям вследствие многолучевого характера распространения. В частотной области это явление можно представить как воздействие режекторного фильтра с изменяющейся ши-

риной полосы режекции (обычно не более чем на 300 кГц). В стандарте AMPS это соответствует подавлению десяти каналов, а в системе CDMA подавляется лишь около 25% спектра сигнала, что не вызывает особых затруднений при восстановлении сигнала в приемнике.

В стандарте CDMA для кодового разделения каналов используются ортогональные коды Уолша. Коды Уолша формируются из строк матрицы Уолша:

$$W_L = \begin{pmatrix} 0 & 0 & 0 & 0 \\ 0 & 1 & 0 & 1 \\ 0 & 0 & 1 & 1 \\ 0 & 1 & 1 & 0 \end{pmatrix}$$

Особенность этой матрицы состоит в том, что каждая ее строка ортогональна любой другой или строке, полученной с помощью операции логического отрицания. В стандарте IS-95 используется матрица 64-го порядка. Для выделения сигнала на выходе приемника применяется цифровой фильтр. При ортогональных сигналах фильтр можно настроить таким образом, что на его выходе всегда будет логический «0», за исключением случаев, когда принимается сигнал, на который он настроен. Кодирование по Уолшу применяется в прямом канале (от БС к АТ) для разделения пользователей. В системах, использующих стандарт IS-95, все АС работают одновременно в одной полосе частот. Согласованные фильтры приемников БС квазиоптимальны в условиях взаимной интерференции между абонентами одной соты и весьма чувствительны к эффекту «далеко–близко». Для максимизации абонентской емкости системы необходимо, чтобы терминалы всех абонентов излучали сигнал такой мощности, которая обеспечила бы одинаковый уровень принимаемых БС сигналов. Чем точнее управление мощностью, тем больше абонентская емкость системы.

В технических решениях компании Qualcomm расширение спектра обеспечивается за счет модуляции сигнала псевдослучайной последовательностью с частотой следования дискретов 1,23 МГц. Более точно эта частота составляет 1,2288 МГц, причем  $1,2288 = 9,6 \times 128$ , так что при частоте информационной битовой последовательности 9,6 кбит/с длительности одного бита соответствует 128 дискретов псевдослучайной модулирующей последовательности. Полоса сигнала с расширенным спектром по уровню 3 дБ составляет 1,23 МГц, причем при помощи цифрового фильтра формируется спектр, близкий к прямоугольному.

Для модуляции сигнала используется три вида функций: «короткая» и «длинная» ПСП и функции Уолша порядков от 0 до 63. Все они являются общими для базовых и мобильных станций, однако реализуют разные функции (табл. 2.6) [10, 39, 55].

**Таблица 2.6.** Параметры кодовых последовательностей в стандарте IS-95

Тип сигнала	Длина кода	Выполняемые функции	
		Базовая станция	Мобильная станция
Код Уолша	64	Кодовое уплотнение или разделение 64 каналов CDMA	Помехоустойчивое кодирование
Короткий код	32768	Разделение сигналов базовых станций по величине циклического сдвига	Код с одинаковым фиксированным циклическим сдвигом – как опорный сигнал скремблера
Длинный код	$2^{42}-1$ ( $4,4 \times 10^{13}$ )	Прореженный длинный код – как опорная последовательность скремблера	Длинный код с разными циклическими сдвигами – как адресная последовательность



На рис. 2.18 представлены графики функций Уолша восьми первых порядков. Длина короткой ПСП составляет  $2^{15}-1 = 32767$  знаков, длинной ПСП –  $2^{42}-1 = 4,4 \times 10^{12}$  знаков. Длительность дискрета для всех трех модулирующих функций одинакова и соответствует частоте следования дискретов 1,2288 МГц.

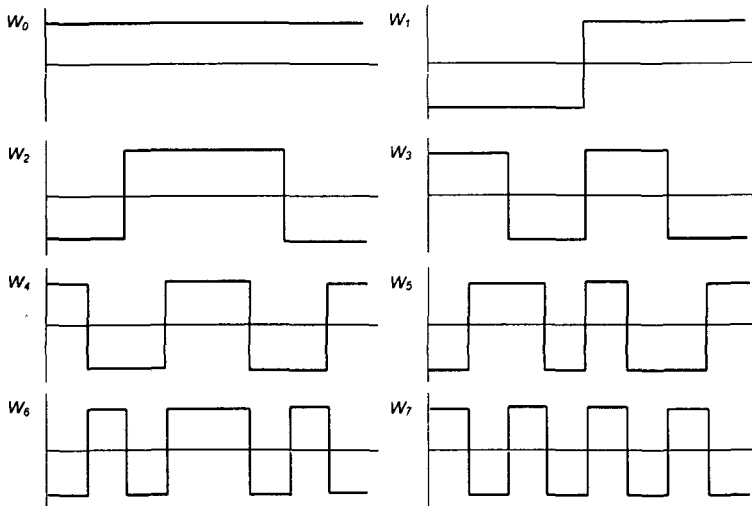


Рис. 2.18. Графики функций Уолша восьми первых порядков

В прямом канале (от БС к подвижной, рис. 2.19) модуляция сигнала функциями Уолша (бинарная фазовая манипуляция) используется для различения разных физических каналов данной БС; модуляция длинной ПСП (бинарная фазовая манипуляция) – с целью шифрования сообщений; модуляция короткой ПСП (квадратурная фазовая манипуляция двумя ПСП одинакового периода) – для расширения полосы и различения сигналов разных БС [55].

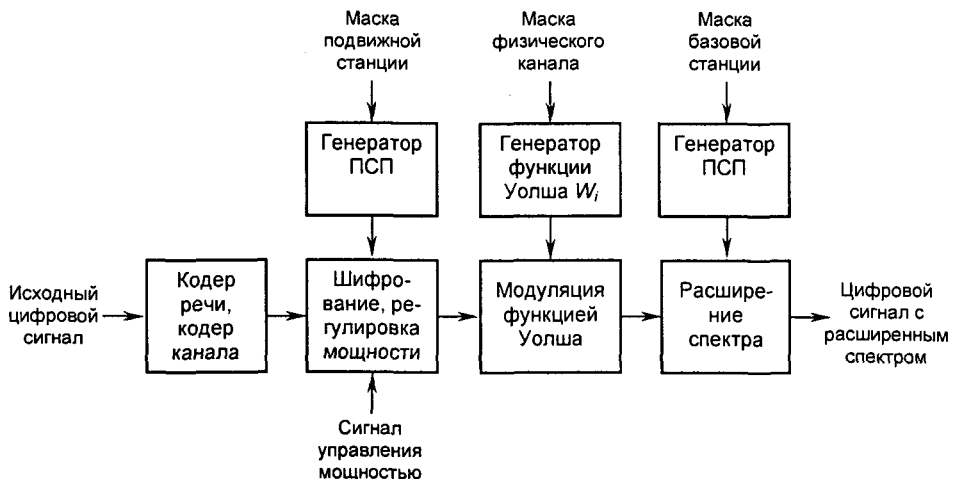


Рис. 2.19. Схема обработки сигналов в передающем тракте базовой станции

Различение сигналов разных станций обеспечивается тем, что все БС используют одну и ту же пару коротких ПСП, но со сдвигом на 64 дискрета между разными станциями, т.е. всего в сети 511 кодов; при этом все физические каналы одной БС имеют одну и ту же фазу последовательности.

На БС формируется 4 типа каналов: канал пилот-сигнала (PI), синхроканал (SYNC), вызывной канал (PCH) и канал трафика (TCH). Число одновременно передаваемых каналов и их параметры указаны в табл. 2.7.

Сигналы разных каналов взаимно ортогональны, что гарантирует отсутствие взаимных помех между ними на одной БС. Внутрисистемные помехи в основном возникают от передатчиков других БС, работающих на той же частоте, но с иным циклическим сдвигом.

Излучение пилот-сигнала происходит непрерывно. Для его передачи используют функцию Уолша нулевого порядка ( $W_0$ ). Пилот-сигнал – это сигнал несущей, который используется ПС для выбора рабочей ячейки (по наиболее мощному сигналу), а также в качестве опорного для синхронного детектирования сигналов информационных каналов. Обычно на пилот-сигнале излучается около 20% общей мощности, что позволяет мобильной станции (МС) обеспечить точность выделения несущей частоты и осуществить когерентный прием сигналов [40].

**Таблица 2.7.** Характеристики канального кодирования и модуляции в IS-95

Параметр	Базовая станция			Мобильная станция		
	PI	SYNC	PCH	TCH	ACH	PCH
Тип канала						
Число одновременно передаваемых каналов	1	1	7	55	1	1
Входная скорость, кбит/с	Н/п	1,2	2,4	1,2	4,8	1,2
			4,8	2,4		2,4
			9,6	4,8	4,8	
				9,6		9,6
Скорость кодирования	Н/п	1/2	1/2	1/2	1/3	1/3
Скорость на выходе сверточного кодера, кбит/с	Н/п	4,8	4,8	2,4	14,4	3,6
			9,6	4,8	7,2	
			19,2	9,6		14,4
				19,2		28,8
Выходная скорость кодированного потока, кбит/с	Н/п	4,8	19,2	19,2	28,8	28,8
Скорость после кодового преобразования, кбит/с	Н/п	Н/п	Н/п	Н/п	307,2	307,2
Метод модуляции в радиоканале	QPSK	QPSK	QPSK	QPSK	OQPSK	OQPSK

Н/п – неприменимо

В синхроканале (SYNC) входной поток со скоростью 1,2 кбит/с перекодируется в поток, передаваемый со скоростью 4,8 кбит/с. Синхросообщение содержит технологическую

информацию, необходимую для установления начальной синхронизации на МС: данные о точном системном времени, о скорости передачи в канале РСН, о параметрах короткого и длинного кода. Скорость передачи в синхроканале ниже, чем в вызывном (РСН) или канале трафика (ТСН), благодаря чему повышается надежность его работы. По завершении процедуры синхронизации МС настраивается на канал вызова РСН и постоянно контролирует его. Для кодирования синхроканала используется функция  $W_{32}$ .

Функции  $W_1$ – $W_7$  используются для кодирования каналов вызова – их число может составлять от 0 до 7; остальные функции Уолша (вместе с оставшимися от каналов вызова, если их число меньше семи) используются для кодирования каналов трафика. Число каналов трафика может составлять от 55 до 62.

При передаче сигнала от БС используется сверточное кодирование со скоростью  $R=1/2$  и кодовым ограничением  $K=9$  (табл. 2.7). Для борьбы с замираниями в стандарте IS-95 предусмотрено поблочное перемежение символов, позволяющее декоррелировать пакеты ошибок. Скорость передачи по каналу ТСН может изменяться от 1,2 до 9,6 кбит/с, что позволяет гибко адаптировать трафик к условиям распространения радиоволн. Для приема сигналов используется RAKE-приемник, имеющий несколько каналов для их параллельной обработки.

В IS-95 допускается использование нескольких типов речевых кодеков: CELP (8 кбит/с), QCELP (13 кбит/с) или EVRC (8 кбит/с). Типовые значения оценки качества по шкале MOS для алгоритма CELP составляет 3,7 балла (9600 бит/с) и 3,0 балла (4800 бит/с). Вносимая алгоритмом CELP задержка не превышает 30 мс. Качество передачи речи в вокоде QCELP (Qualcomm CELP) очень близко к качеству передачи по проводным линиям (4,02 балла).

В обратном канале (от подвижной станции к базовой, рис. 2.20) модуляция сигнала короткой ПСП используется только для расширения спектра, причем все подвижные станции используют одну и ту же пару последовательностей с одинаковым (нулевым) смещением. Модуляция сигнала длинной ПСП кроме шифрования сообщений несет информацию о ПС в виде ее закодированного индивидуального номера и обеспечивает различение сигналов от разных ПС одной ячейки за счет индивидуального для каждой станции сдвига последовательности [55].

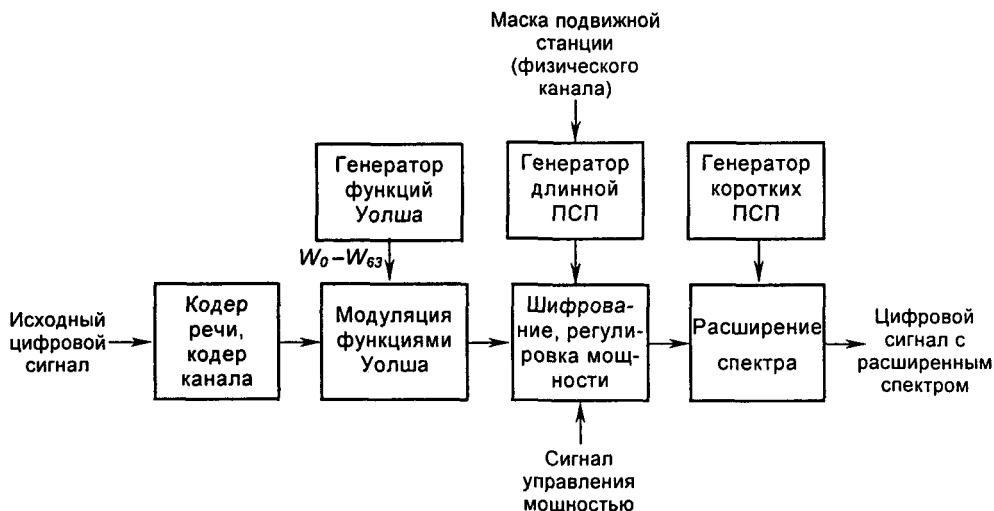


Рис. 2.20. Схема обработки сигналов в передающем тракте подвижной станции

В МС предусмотрено два типа информационного обмена: доступ (АСН) и трафик (ТСН). Пилот-сигнала в обратном канале нет, поэтому синхронное детектирование не используется, БС осуществляют некогерентную обработку сигналов, а помехоустойчивость обеспечивается в основном за счет пространственного разнесения.

В кодеках МС тоже применяются ортогональные коды Уолша, но не для уплотнения каналов (как на БС), а для повышения помехоустойчивости. С этой целью входной поток данных со скоростью 28,8 кбит/с разбивается на пакеты по 6 бит, и каждому из них однозначно ставится в соответствие одна из 64 последовательностей Уолша. В итоге скорость кодированного потока на входе модулятора возрастает до 307,2 кбит/с. Это кодирование одинаково для всех физических каналов, а на приемном конце используются 64 параллельных канала, каждый из которых настроен на свою функцию Уолша, и эти каналы распознают (декодируют) принятые 6-битовые символы.

В обратном канале, как и в прямом, для защиты от ошибок используются сверточное кодирование с длиной ограничения 9, но со скоростью 1/3 (т.е. с вдвое большей избыточностью – это мера компенсации отсутствия синхронного детектирования) и перемежение на интервале 20 мс. В результате кодирования скорость в информационном канале увеличивается до 28,8 кбит/с.

На рис. 2.21 приведена упрощенная структурная схема, поясняющая принцип работы системы стандарта CDMA. Информационный сигнал кодируется по Уолшу, затем смешивается с несущей, спектр которой предварительно расширяется перемножением с сигналом источника псевдослучайного шума. Каждому информационному сигналу назначается свой код Уолша, затем они объединяются в передатчике, пропускаются через фильтр, и общий шумоподобный сигнал излучается передающей антенной [10].

На вход приемника поступают полезный сигнал, фоновый шум, помехи от БС соседних ячеек и от ПС других абонентов. После ВЧ-фильтрации сигнал поступает на коррелятор, где происходит сжатие спектра и выделение полезного сигнала в цифровом фильтре с помощью заданного кода Уолша. Спектр помех расширяется, и они появляются на выходе коррелятора в виде шума. На практике в ПС используется несколько корреляторов для приема сигналов с различным временем распространения в радиотракте или сигналов, передаваемых различными БС.

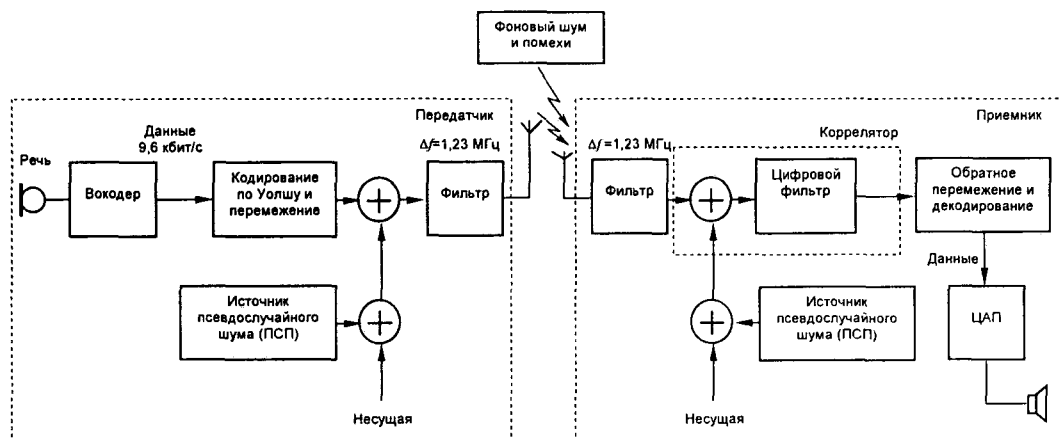


Рис. 2.21. Принцип работы системы сотовой связи стандарта CDMA

В системах, использующих метод CDMA, изменяя синхронизацию источника псевдослучайного шума, можно использовать один и тот же участок полосы частот для работы во всех ячейках сети. Такое 100%-ное использование доступного частотного ресурса – один из основных факторов, определяющих высокую абонентскую емкость сети стандарта CDMA и упрощающих ее организацию. Системы на базе CDMA имеют динамическую абонентскую емкость. И хотя имеется 64 кода Уолша, этот теоретический предел не достигается в реальных условиях, и абонентская емкость системы ограничивается внутрисистемной интерференцией, вызванной одновременной работой подвижных и базовых станций соседних ячеек.

Число абонентов в системе CDMA зависит от уровня взаимных помех. Согласованные фильтры БС весьма чувствительны к эффекту «ближний-дальний» (far-near problem), когда МС, расположенная вблизи базовой, работает на большой мощности, создавая недопустимо высокий уровень помех при приеме других, «дальних» сигналов, что приводит к снижению пропускной способности системы в целом. Эта проблема существует у всех СМС, однако наибольшие искажения сигнала возникают именно в CDMA-системах, работающих в общей полосе частот, в которых используются ортогональные шумоподобные сигналы. Если бы в этих системах отсутствовала регулировка мощности, то они существенно уступали бы по характеристикам сотовым сетям на базе TDMA. Поэтому ключевой проблемой в CDMA-системах можно считать индивидуальное управление мощностью каждой станции.

Эффективная работа системы с кодовым доступом возможна лишь при условии выравнивания сигнала от различных абонентов на входе базовой станции. Причем чем выше точность выравнивания, тем больше зона покрытия системы.

Следует отметить, что прямой канал менее подвержен искажениям сигнала за счет внутрисистемных помех и многолучевых замираний, так как на БС всегда существует запас по мощности. Поэтому основные проблемы возникают при регулировке мощности в обратном канале – от абонента к БС.

Чем выше точность управления мощностью, тем ниже уровень взаимных помех. В стандарте IS-95 регулировка мощности МС осуществляется в динамическом диапазоне 84 дБ с шагом 1 дБ, т.е. с точностью  $\pm 0,5$  дБ. Интервал между соседними измерениями равен 1,25 мс. Биты управления мощностью передаются по каналу трафика со скоростью 800 бит/с. Раздельная обработка многолучевых сигналов с последующим их сложением обеспечивает требуемое отношение сигнал/шум в 6–7 дБ. Применение нескольких параллельно работающих каналов при раздельной обработке лучей позволяет осуществить «мягкий» режим переключения МС при переходе абонента из одной соты в другую.

Абонентская емкость ячейки системы CDMA оптимизируется использованием алгоритма регулировки, который ограничивает мощность, излучаемую каждым АТ, до необходимого уровня для получения приемлемой вероятности ошибки. В системе предусматривается три механизма регулировки мощности: в прямом канале – разомкнутая петля; в прямом канале – замкнутая петля; в обратном канале (ОК) – внешняя петля регулирования [10, 42, 55].

Процесс регулирования мощности передающих устройств в ОК (от абонента к БС) заключается в следующем. Каждая ПС непрерывно передает информацию об уровне ошибок в принимаемом сигнале. На основании этой информации БС распределяет излучаемую мощность между абонентами таким образом, чтобы в каждом случае обеспечить приемлемое качество речи. Абоненты, на пути к которым радиосигнал испытывает большее затухание, получают возможность излучать сигнал большей мощности. Основная цель регулировки мощности в ОК – оптимизация площади соты.

В процессе регулирования мощности в прямом канале (от БС к абоненту) возможны два варианта регулирования: по открытому циклу (разомкнутая петля) и по замкнутому циклу (замкнутая петля). Схема управления мощностью в прямом канале изображена на рис. 2.22.

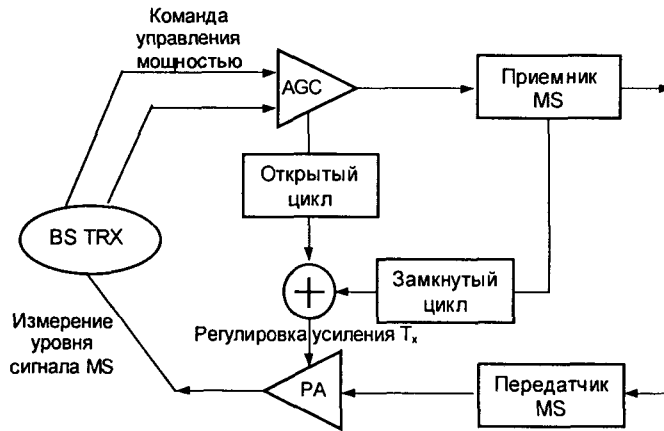


Рис. 2.22. Схема управления мощностью в прямом канале

При открытом цикле ПС после включения ищет сигнал БС. После синхронизации ПС по этому сигналу производится замер его мощности и вычисляется мощность передаваемого сигнала, необходимая для обеспечения соединения с БС. Вычисления основываются на том, что сумма уровней предполагаемой мощности излучаемого сигнала и мощности принятого сигнала должна быть постоянна и равна  $-73$  дБ. Этот процесс повторяется каждые 20 мс, но он все же не обеспечивает желаемой точности регулировки мощности, так как прямой и обратный каналы работают в разных частотных диапазонах (разнос частот 45 МГц) и, следовательно, имеют различные уровни затухания при распространении и по-разному подвержены воздействию помех.

При замкнутом цикле возможно точно отрегулировать мощность передаваемого сигнала. БС постоянно оценивает вероятность ошибки в каждом принимаемом сигнале. Если она превышает программно заданный порог, то БС дает команду соответствующей ПС увеличить мощность излучения. Регулировка осуществляется с шагом 1 дБ. Этот процесс повторяется каждые 1,25 мс. Цель такого процесса регулирования заключается в том, чтобы каждая ПС излучала сигнал минимальной мощности, которая достаточна для обеспечения приемлемого качества речи. За счет того, что все ПС излучают сигналы необходимой для нормальной работы мощности, и не более, их взаимное влияние минимизируется, и абонентская емкость системы возрастает. ПС должны обеспечивать регулирование выходной мощности в широком динамическом диапазоне – до 85 дБ.

При процедуре мягкой эстафетной передачи (переходе абонента из зоны обслуживания одной БС в зону другой) схема регулирования мощности несколько иная. МС принимает одновременно несколько команд управления мощностью от разных БС (обычно двух) и сравнивает их между собой. Если все команды указывают на необходимость увеличения мощности, то МС последовательно увеличивает свою мощность с шагом 1 дБ.

Регулирование мощности как в прямом, так и в обратном канале влияет на срок службы аккумуляторов ПС. Средняя излучаемая мощность ПС в CDMA меньше, чем в системах, использующих другие методы доступа. Это непосредственно связано с такими параметрами радиотелефона, как длительность непрерывного занятия канала и время нахождения в режиме ожидания.

Технические требования к системе CDMA сформированы в ряде стандартов TIA: IS-95 – CDMA-радиоинтерфейс; IS-96 – CDMA-речевые службы; IS-97 – CDMA-подвижная станция; IS-98 – CDMA-базовая станция; IS-99 – CDMA-службы передачи данных.

Система CDMA фирмы Qualcomm рассчитана на работу в диапазоне 800 МГц. Система построена по методу прямого расширения спектра частот на основе 64 видов последовательностей, сформированных по закону функций Уолша. Для преобразования аналогового речевого сигнала в цифровой используется алгоритм CELP со скоростью преобразования 8000 бит/с (9600 бит/с в канале). Возможны режимы работы на скоростях 4800, 2400 и 1200 бит/с. В каналах системы CDMA применяется сверточное кодирование со скоростью 1/2 (в прямом канале) и 1/3 (в обратном канале), декодер Витерби с мягким решением, перемежение передаваемых сообщений. Общая полоса частот канала связи составляет 1,25 МГц. Основные характеристики стандарта CDMA фирмы Qualcomm приведены в табл. 2.8 [21, 38, 10].

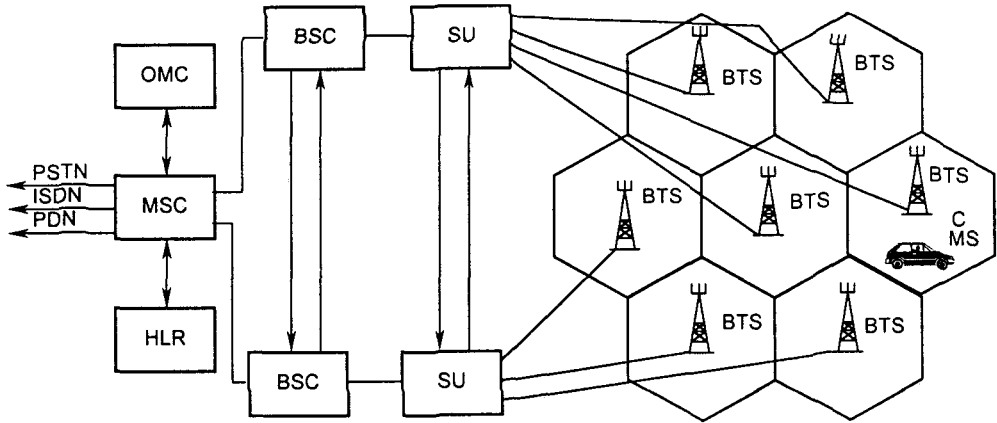
**Таблица 2.8.** Основные технические характеристики стандарта CDMA

Характеристика	Значение
Диапазон частот передачи MS, МГц	824,040-848,860
Диапазон частот передачи BTS, МГц	869,040-893,970
Относительная нестабильность несущей частоты BTS	$\pm 5 \times 10^{-8}$
Относительная нестабильность несущей частоты MS	$\pm 2,5 \times 10^{-6}$
Вид модуляции несущей частоты	QPSK (BTS), O-QPSK (MS)
Ширина спектра излучаемого сигнала, МГц: по уровню -3 дБ по уровню -40 дБ	1,25 1,50
Тактовая частота ПСП, МГц	1,2288
Число каналов BTS на одной несущей	1 пилот-канал, 1 канал сигнализации, 7 каналов персонального вызова, 55 каналов связи
Число каналов MS	1 канал доступа, 1 канал связи
Скорость передачи данных, бит/с: в канале синхронизации в канале персонального вызова и доступа в каналах связи	1200 9600, 4800 9600, 4800, 2400, 1200

Состав оборудования сетей стандарта CDMA во многом сходен с составом оборудования сетей стандарта GSM и включает в себя ПС и БС, цифровые коммутаторы, центр управления и обслуживания, различные дополнительные системы и устройства, функциональное сопряжение элементов системы осуществляется с помощью ряда интерфейсов. Конфигурация сотовой сети и системы стандарта CDMA представлены на рис. 2.23, 2.24.

Одно из важных требований, предъявляемых к системам второго поколения, – гибкость технологии и возможность ее постепенного развития, проходящего без кардинального изменения существующей инфраструктуры сетей.

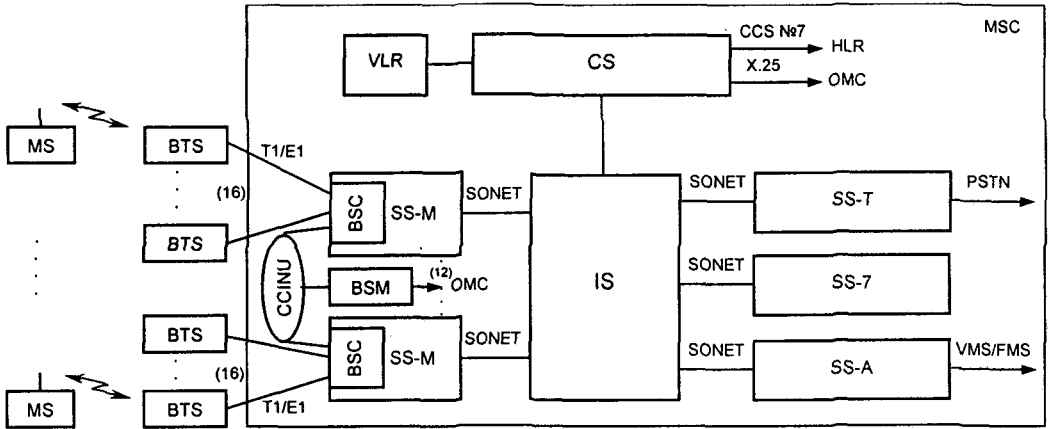
Современные сети, базирующиеся на стандарте IS-95, обеспечивают передачу сигнала со скоростью 9,6 кбит/с (с кодированием) и 14,4 кбит/с (без кодирования), тогда как исходные спецификации cdmaOne предполагали скорость передачи 8 кбит/с, 13 кбит/с и 8 кбит/с EVRC (Enhanced Variable Rate Vocoder). В настоящее время широко применяется версия стандарта IS-95A.



MS – подвижная станция  
 BTS – базовая станция  
 SU – устройство выбора кадра  
 MSC – центр коммутации подвижной связи  
 BSC – контроллер базовой станции

OMC – центр управления и обслуживания  
 DB – база данных  
 PSTN – телефонная сеть общего пользования  
 ISDN – цифровая сеть с интеграцией служб  
 PDN – сеть пакетной коммутации

Рис. 2.23. Конфигурация сети стандарта CDMA



CS – подсистема управления  
 IS – подсистема внутренней связи  
 SS-M – подсистема коммутации мобильной связи  
 SS-T – подсистема коммутации соединительных линий  
 SS-7 – подсистема коммутации SS №7  
 SS-A – подсистема коммутации ARS  
 BSM – управление мобильными станциями  
 CCINU – центральное внутрисетевое устройство  
 BSC – контроллер базовой станции

MS – подвижная станция  
 BTS – базовая станция  
 MSC – центр коммутации подвижной связи  
 HLR – регистр положения  
 VLR – регистр перемещения  
 OMC – центр управления и обслуживания  
 PSTN – телефонная сеть общего пользования  
 VMS – система речевой почты  
 FMS – система факсимильной связи

Рис. 2.24. Конфигурация системы стандарта CDMA

Версия IS-95B основана на объединении нескольких каналов CDMA, организуемых в прямом направлении (от базовой станции к мобильной). Скорость может увеличиваться до



28,8 кбит/с (при объединении двух каналов по 14,4 кбит/с) или до 115,2 кбит/с (8 каналов по 14,4 кбит/с). Сети на основе IS-95B смогут обеспечивать доступ в Internet до появления систем третьего поколения. Однако для того, чтобы предоставлять услуги пакетной передачи, контроллер БС нужно дооснастить маршрутизатором. В спецификациях стандарта предусмотрено качественное улучшение характеристик обслуживания за счет снижения потерь при переходе абонента от одной БС к другой, а также повышение точности контроля мощности до 0,25 дБ, организация каналов приоритетного доступа и другие усовершенствования.

В версии IS-95C модификации коснулись повышения частотной эффективности и увеличения емкости телефонной сети в два раза. Спецификациями предусматривается дополнительный канал с ортогональным сдвигом несущей, по которому может передаваться полный кодовый ансамбль сигналов (т.е. 64 кода Уолша), такой же, как и по синфазному каналу. Системы на базе IS-95C будут обратно совместимы с сетями на основе IS-95A и IS-95B и сохранят прежнюю полосу частот – 1,25 МГц. По сравнению с предыдущими версиями скорость передачи в системе возрастет до 144 кбит/с; при этом сократится энергопотребление терминала.

В настоящее время разрабатывается новая модификация IS-95-HDR (High Data Rate), которая призвана расширить возможности высокоскоростной ПД. В прямом канале передачи, поддерживающем этот стандарт, предполагается повышение скорости до 1 Мбит/с и даже более. В ОК скорость по сравнению с IS-95C не меняется. Возможности, которые предоставит IS-95-HDR, в первую очередь ориентированы на совместную работу с СПД, имеющими асимметричный трафик.

## 2.4. ОРГАНИЗАЦИЯ КАНАЛОВ ДОСТУПА

### 2.4.1. Полосы частот сотовой связи

Полосы частот, используемые в сотовой связи, представлены в табл. 2.9.

**Таблица 2.9.** Полосы частот, используемые в сотовой связи

Стандарт	Частота, МГц		Длина волны, см	
	Обратный канал	Прямой канал	Обратный канал	Прямой канал
NMT-450	453-457,5	463-467,5	65,6-66,3	63,2-64,9
AMPS / D-AMPS	824-849	869-894	35,4-36,4	33,6-34,6
TACS / ETACS	890-905	935-950	33,2-33,8	31,6-32,1
GSM-900	890-915	935-960	32,8-33,7	31,2-32,1
GSM-1800	1710-1785	1805-1880	16,8-17,6	16,0-16,6
GSM-1900	1850-1910	1930-1990	15,7-16,2	15,1-15,6

Одна из особенностей ССС – это жесткая ограниченность выделенных полос частот, вмещающих в себя небольшое число частотных каналов. Отсюда следует задача наиболее рационального использования имеющегося диапазона, оптимизации его использования и следовательно повышения емкости системы связи [11, 51].

Другая особенность заключается в том, что используемые в сотовой связи полосы частот относятся к дециметровому диапазону. Дециметровые радиоволны распространяются в основном в пределах прямой видимости; дифракция на этих частотах выражена слабо, а мо-

лекулярного поглощения и поглощения в гидрометеорах (снег, дождь) практически нет. Однако близость подстилающей поверхности и наличие преград (зданий), особенно в условиях города приводит к появлению отраженных сигналов, интерферирующих между собой и с сигналом, прошедшим по прямому пути. Это явление называется многолучевым распространением сигналов.

Отражение от подстилающей поверхности приводит к тому, что мощность принимаемого сигнала убывает пропорционально не второй степени расстояния между передатчиком и приемником, как при распространении в свободном пространстве, а пропорционально четвертой степени этого расстояния, т.е. напряженность поля убывает пропорционально квадрату расстояния. Интерференция нескольких сигналов, прошедших различными путями, вызывает явление замираний результирующего сигнала, при котором интенсивность принимаемого сигнала изменяется в значительных пределах при перемещении подвижной станции. Кроме того, возникают искажения, являющиеся следствием наложения нескольких соизмеримых по интенсивности сигналов, смещенных один относительно другого во времени, которые могут приводить к ошибкам в принимаемой информации. Многолучевое распространение существенно затрудняет расчет интенсивности сигналов в функции удаления от базовой станции, а такой расчет необходим для корректного проектирования системы.

#### 2.4.2. Пути повышения емкости системы сотовой связи

Способы повышения емкости в системах сотовой связи можно разделить на четыре группы [55].

1. *Совершенствование методов обработки сигналов* (в частности, переход от аналоговой обработки к цифровой), сопровождаемый переходом к более совершенным методам множественного доступа – от FDMA к TDMA и к CDMA, а в пределах TDMA – переход от полноскоростного кодирования речи к полускоростному.

2. *Дробление ячеек*, т.е. переход к меньшим ячейкам в районах с интенсивным трафиком при том же коэффициенте повторного использования частот; число БС при этом соответственно увеличивается, а мощность излучения (как для БС, так и для ПС) снижается. Тот же эффект достигается при использовании на БС секторных антенн, например с разделением ячейки на три сектора (при 120-градусных секторах) и использованием в каждом из секторов своей полосы частот. Практически ячейки с радиусом менее 300–500 м неудобны, так как чрезмерно возрастает поток передач обслуживания. Выход может быть найден в использовании многоуровневых (иерархических) схем построения сотовой сети с обслуживанием в крупных ячейках (макросотах) быстро перемещающихся абонентов (автомобилистов), а в более мелких (микросоты, пикосоты) – малоподвижных абонентов, например покупателей в пределах торгового центра.

В некоторых случаях может оказаться необходимым не дробить, а укрупнять ячейки, если трафик столь мал, что не обеспечивает достаточной загрузки БС. Если при этом радиус ячейки превышает номинальную дальность действия передатчика БС и/или ПС, то для обеспечения связи в удаленных частях ячейки приходится использовать повторители, выполняющие роль ретрансляторов.

3. *Использование адаптивного назначения каналов (АСА)* в методах доступа с частотным и временным разделением каналов (FDMA и TDMA). При данном подходе частотные каналы (все или частично) находятся в оперативном распоряжении ЦК, который выделяет их для пользования отдельным ячейкам (БС) по мере поступления заявок (вызовов), т.е. в соответствии с реальной интенсивностью трафика, но при соблюдении необходимого территориально-частотного разнеса. Такой адаптивный алгоритм сложнее, но он может обеспечить

повышение емкости системы за счет гибкого отслеживания флуктуирующей трафика. Алгоритмы адаптивного назначения каналов используются в беспроводном телефоне, но в сотовой связи широкого распространения не получили. Адаптивным по существу является назначение физических каналов в методе CDMA, что позволяет в некоторых пределах перераспределять нагрузку между разными ячейками.

4. *Расширение выделяемой полосы частот.* Но в условиях жестких ограничений на доступные полосы частот данный подход не является перспективным.

### 2.4.3. Принцип повторного использования частот

Основным принципом сотовой связи является повторное использование частот в несмежных сотах, идея которого заключается в том, что в соседних ячейках системы используются разные полосы частот, а через несколько ячеек эти полосы повторяются. Это позволяет при ограниченной общей полосе частот охватить системой сколь угодно большую зону обслуживания и существенно повысить емкость системы [21, 55].

Первым способом организации повторного использования частот, который применялся в аналоговых ССПС, был способ, использующий антенны БС с круговыми диаграммами направленности.

Группа сот с различными наборами частот называется *кластером*. Определяющим его параметром является количество используемых в соседних сотах частот. На рис. 2.25, например, размерность кластера равна трем. При 3-элементном кластере ячейки с одинаковыми полосами частот повторяются очень часто, что плохо в смысле уровня соканальных помех, т.е. помех от станций системы, работающих на тех же частотных каналах, но в других ячейках. В этом отношении более выгодны кластеры с большим числом элементов (например, на рис. 2.26 изображена схема с семиэлементным кластером). На практике это число может достигать пятнадцати.

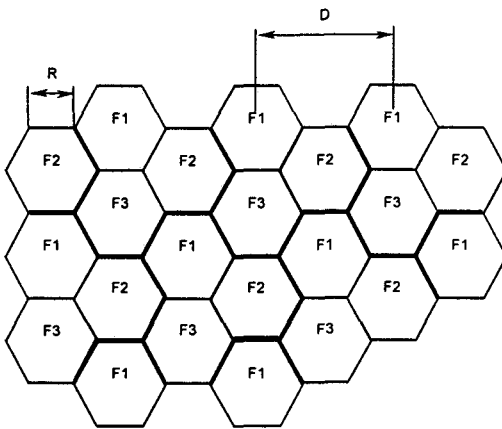


Рис. 2.25. Трехэлементный кластер

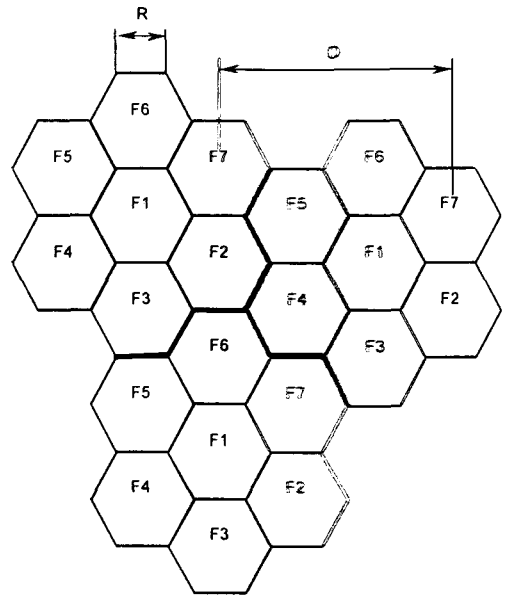


Рис. 2.26. Семиэлементный кластер

Увеличение числа элементов в кластере, выгодное в отношении снижения уровня соканальных помех, приводит к пропорциональному уменьшению полосы частот, которая может быть использована в одной ячейке. Поэтому практически число элементов в кластере должно выбираться минимально возможным, обеспечивающим допустимое отношение сигнал/помеха.

Смежные БС, использующие различные наборы частотных каналов, образуют группу из  $C$  станций (число ячеек в кластере). Если каждой БС выделяется набор из  $N$  каналов с шириной полосы каждого  $F_k$ , то общая ширина полосы, занимаемая ССС, составит

$$F_c = F_k N C.$$

Отсюда число каналов связи в соте (число абонентов) определяется выражением:

$$N = \frac{1}{C} \cdot \frac{F_c}{F_k}.$$

Таким образом, величина  $C$  определяет минимально возможное число каналов в системе, поэтому ее часто называют *частотным параметром системы*, или *коэффициентом повторного использования частот*.

Базовые станции, на которых допускается повторное использование выделенного набора частот, удалены друг от друга на расстояние  $D$ , называемое «защитным интервалом» (рис. 2.25).

В общем случае расстояние  $D$  между центрами ячеек связано с числом ячеек в кластере  $C$  соотношением  $D = R \sqrt{3C}$ , или  $C = \frac{1}{3} \left( \frac{D}{R} \right)^2$ , где  $R$  – радиус ячейки (радиус окружности, описанной около правильного шестиугольника).

Коэффициент  $C$  не зависит от числа каналов в наборе и увеличивается по мере уменьшения радиуса ячейки. Таким образом, при использовании ячеек меньших радиусов имеется возможность увеличения повторяемости частот. Применение шестиугольной формы ячеек позволяет минимизировать необходимый частотный диапазон, поскольку обеспечивает оптимальное соотношение между величиной  $C$  и защитным интервалом  $D$ . Кроме того, шестиугольная форма наилучшим образом вписывается в круговую диаграмму направленности БС, установленной в центре ячейки.

Параметр  $q = \frac{D}{R} = \sqrt{3C}$  называется коэффициентом уменьшения соканальных помех или *коэффициентом соканального повторения*.

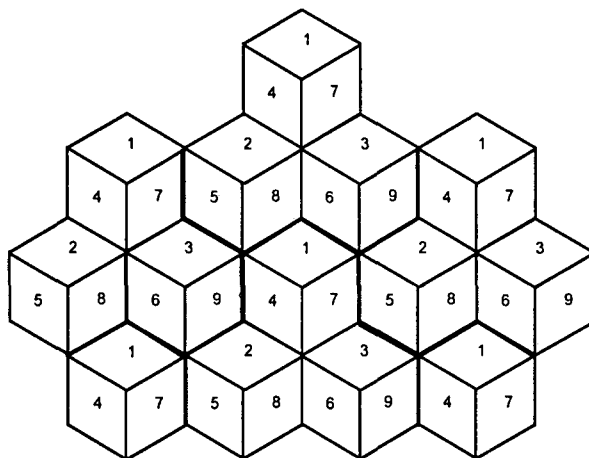
Размеры ячейки (радиус  $R$ ) определяют защитный интервал  $D$  между ячейками, в которых одни и те же частоты могут быть использованы повторно. Величина защитного интервала  $D$ , кроме уже перечисленных факторов, зависит также от допустимого уровня помех и условий распространения радиоволн. В предположении, что интенсивность вызовов в пределах всей зоны одинакова, ячейки выбираются одного размера. Размер зоны обслуживания БС, выражаемый через радиус ячейки  $R$ , определяет также число абонентов  $N$ , способных одновременно вести переговоры на всей территории обслуживания. Следовательно, уменьшение радиуса ячейки позволяет не только повысить эффективность использования выделенной полосы частот и увеличить абонентскую емкость системы, но и уменьшить мощность передатчиков и чувствительность приемников БС и ПС. Это, в свою очередь, улучшает условия ЭМС средств сотовой связи с другими радиоэлектронными средствами и системами.

С другой стороны, чрезмерное уменьшение радиуса ячеек приводит к значительному увеличению числа пересечений подвижными абонентами границ ячеек, что может вызвать перегрузку устройств управления и коммутации системы. Кроме того, возможно увеличение числа случаев возникновения взаимных помех. И, наконец, при малых значениях  $R$  в реальных условиях даже незначительное отклонение положения антенны относительно геометрического центра ячейки может вызвать ощутимое уменьшение отношения сигнал/помеха в системе. В связи с этим в реальных условиях при выборе величины  $R$  приходится учитывать все вышеперечисленные обстоятельства и находить компромиссное решение.

Способ организации повторного использования частот с применением антенн БС с круговыми диаграммами направленности предполагает передачу сигнала одинаковой мощности по всем направлениям, что для АС эквивалентно приему помех от всех БС со всех направлений.

Эффективным способом снижения уровня помех может быть использование направленных секторных антенн с узкими диаграммами направленности. В секторе такой направленной антенны сигнал излучается преимущественно в одну сторону, а уровень излучения в противоположном направлении сокращается до минимума. Деление сот на секторы позволяет чаще применять частоты в сотах повторно.

При использовании направленных (в горизонтальной плоскости) антенн с шириной диаграммы направленности  $120^\circ$  или  $60^\circ$  шестиугольная ячейка разбивается на 3 или 6 секторов, в каждом из которых используется своя полоса частот (рис 2.27 – 2.28). Возможны и другие варианты дробления ячеек, причем этот прием широко используется для участков сети с напряженным трафиком в интересах обеспечения необходимой емкости системы.

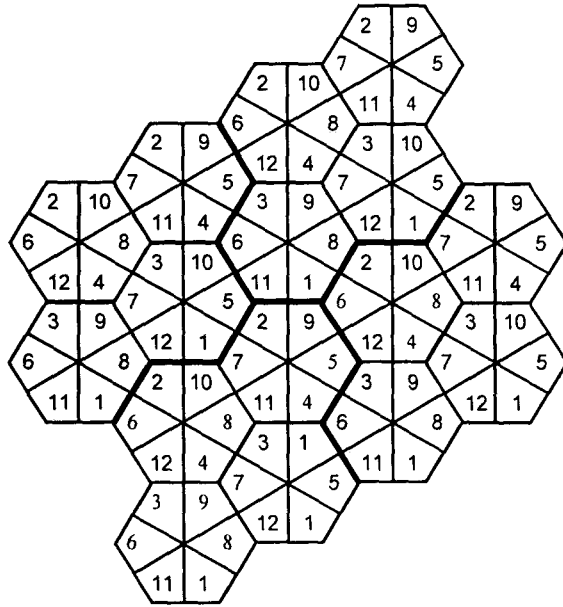


**Рис. 2.27.** Модель повторного использования частот в трехсекторных сотах

Самую высокую эффективность использования полосы частот и, следовательно, наибольшее число абонентов сети, работающих в этой полосе, обеспечивает разработанный фирмой Motorola способ повторного использования частот, при котором задействуются две БС. При реализации этого способа (рис. 2.28) каждая частота используется дважды в пределах кластера, состоящего из 4 ячеек; БС каждой из них может работать на 12 частотах, используя антенны с диаграммой направленности шириной  $60^\circ$ .

Разделить обслуживаемую территорию на ячейки (соты) можно двумя способами: либо основанным на измерении статистических характеристик распространения сигналов в

системах связи, либо основанным на измерении или расчете параметров распространения сигнала для конкретного района.



**Рис. 2.28.** Модель повторного использования частот в 6-секторных сотах

При реализации *первого способа* вся обслуживаемая территория разделяется на одинаковые по форме зоны и с помощью закона статистической радиофизики определяются их допустимые размеры и расстояния до других зон, в пределах которых выполняются условия допустимого взаимного влияния.

Для оптимального, т.е. без перекрытия или пропусков участков, деления территории на соты могут быть использованы только три геометрические фигуры: треугольник, квадрат и шестиугольник. Наиболее подходящей фигурой является шестиугольник, так как шестиугольная форма наилучшим образом вписывается в круговую диаграмму направленности БС, установленной в центре ячейки. При первом способе интервал между зонами, в которых используются одинаковые рабочие каналы, обычно получается больше требуемого для поддержания взаимных помех на допустимом уровне.

Более приемлем *второй способ деления на зоны*. В этом случае тщательно измеряют или рассчитывают параметры системы для определения минимального числа БС, обеспечивающих удовлетворительное обслуживание абонентов по всей территории, определяют оптимальное место расположения БС с учетом рельефа местности, рассматривают возможность использования направленных антенн, пассивных ретрансляторов и смежных центральных станций в момент пиковой нагрузки и т.д.

**2.4.4. Методы множественного доступа**

Понятие множественного доступа связано с организацией совместного использования ограниченного участка спектра многими пользователями. В СССР существует три варианта множественного доступа: с частотным, с временным и с кодовым разделением каналов [55].

### **Множественный доступ с частотным разделением FDMA**

В методе FDMA каждому пользователю на время сеанса связи выделяется своя полоса частот  $\Delta f$  (частотный канал). Метод FDMA используется во всех аналоговых системах сотовой связи, при этом полоса частот  $\Delta f$  составляет 10–30 кГц. Основным недостатком метода FDMA – недостаточно эффективное использование полосы частот. Эффективность заметно повышается при переходе к более совершенному методу TDMA, что позволяет соответственно повысить емкость системы сотовой связи.

### **Множественный доступ с временным разделением TDMA**

В методе TDMA каждый частотный канал разделяется во времени между несколькими пользователями, т.е. по очереди предоставляется нескольким пользователям на определенные промежутки времени.

Практическая реализация метода TDMA требует преобразования сигналов в цифровую форму и «сжатия» информации во времени. Цифровая обработка сигналов и схема TDMA используются в стандартах D-AMPS, GSM. В стандарте D-AMPS: при сохранении той же полосы частотного канала  $\Delta f = 30$  кГц, что и в аналоговом стандарте AMPS, число ФК возрастает втрое и более чем втрое возрастает емкость системы.

Однако метод TDMA не реализует всех возможностей по эффективности использования спектра; дополнительные резервы открываются при использовании иерархических структур и адаптивного распределения каналов. Преимущество в этом отношении имеет метод CDMA.

### **Множественный доступ с кодовым разделением CDMA**

В методе CDMA большая группа пользователей (например, от 30 до 50), одновременно использует общую относительно широкую полосу частот (не менее 1 МГц). Каналы трафика при таком способе разделения среды создаются присвоением каждому пользователю отдельного кода, который распространяется по всей ширине полосы. В данном случае не существует временного разделения, и все абоненты постоянно используют всю ширину канала. Вещание абонентов накладывается друг на друга, но поскольку их коды отличаются, они могут быть легко дифференцированы. Как и TDMA, метод CDMA может быть реализован только в цифровой форме.

Основные принципы метода – расширение спектра за счет модуляции ПСП в сочетании с кодовым разделением физических каналов – определяют и общие достоинства метода CDMA: высокую помехоустойчивость, хорошую приспособленность к условиям многолучевого распространения, высокую емкость системы.

В CDMA регулировка уровней сигналов, применение секторных антенн на БС и использование принципа «речевой активности» (станция излучает лишь тогда, когда абонент говорит, и не излучает в паузах речи), оперативное изменение числа задействованных каналов связи в пределах имеющегося ресурса позволяет практически реализовать предельно малое допустимое отношение сигнал/помеха, т.е. получить предельно большие пропускную способность и емкость системы. Это технические особенности CDMA обеспечивают высокие характеристики метода. С другой стороны, их реализация достаточно сложна.

В методе нет частотного планирования, во всех ячейках используется одна и та же полоса частот. Если, в терминах разработки Qualcomm, под CDMA отведена полоса более широкая, чем минимально необходимые 1,23 МГц, то каждый из поддиапазонов в 1,23 МГц используется во всех ячейках с однотипной организацией работы во всех поддиапазонах. При этом в качестве коэффициента эффективности повторного использования частот указывается величина порядка 2/3, т.е. вследствие помех от других ячеек число используемых в каждой ячейке каналов снижается в 1,5 раза по сравнению с одной изолированной ячейкой (эти коэффициенты аналогичны соответственно 1/7 и 7 в 7-ячеечном кластере методов FDMA и TDMA).

В методе CDMA реализуется «мягкая передача обслуживания». Когда ПС приближается к границе ячейки, т.е. сигналы от двух БС (рабочей ячейки и одной из смежных) становятся соизмеримыми по уровню, по команде с ЦК через БС смежной ячейки организуется второй канал связи с той же ПС; при этом первый канал (в «старой» ячейке) продолжает работать, т.е. ПС принимает сигналы одновременно от двух БС, используя технические возможности рэйк-приемника. Так продолжается до тех пор, пока ПС не удалится от границы ячеек, т.е. пока сигнал от второй БС не станет существенно сильнее сигнала от первой. После этого канал связи через первую БС закрывается, и процесс передачи обслуживания завершается.

Метод CDMA требует точной синхронизации БС системы. Это может быть реализовано, например, при помощи спутниковой геодезической системы GPS, но в результате ССС оказывается не автономной.

В методе CDMA нет защитных интервалов (бланков), как в методе TDMA, а большое число знаков в используемых кодовых последовательностях облегчает сохранение конфиденциальности передаваемой информации. Высокая помехоустойчивость CDMA и распределение энергии по широкой полосе частот допускают совместную с CDMA работу некоторого числа узкополосных каналов связи в пределах той же широкой полосы при относительно небольшом уровне взаимных помех.

Метод CDMA обладает сравнительно высокой помехоустойчивостью и хорошо работает в условиях многолучевого распространения. Кроме того, он отличается высокой скрытностью, не использует частотного планирования, допускает «мягкую передачу обслуживания», но все это требует обязательного использования достаточно сложных технических решений: аккуратной регулировки уровня сигналов, применения секторных антенн и отработки «речевой активности», точной синхронизации БС, причем последнее может быть связано с потерей автономности системы.

В качестве оценки емкости системы, в терминах эквивалентного числа физических каналов на ячейку, иногда приводят коэффициент увеличения порядка 20 в сравнении с методом FDMA стандарта AMPS. Если учесть, что переход от FDMA к TDMA увеличивает число физических каналов в три раза, а при полускоростном кодировании в шесть раз, получается, что переход от TDMA к CDMA может обеспечить примерно трехкратное увеличение числа каналов.

Однако фактически возможно более сильное влияние помех в CDMA, чем принималось в расчетах, а также в некоторых ситуациях может возникнуть необходимость более плотного расположения БС. Эти факторы ведут к снижению емкости системы. Кроме того, метод TDMA имеет дополнительные возможности: скачки по частоте (предусмотренные, в частности, стандартом GSM), которые, в сочетании с прерывистым излучением (отработкой «речевой активности») и оперативной регулировкой мощности излучения, смягчают влияние релейских замираний и снижают средний уровень помех, т.е. позволяют реализовать большие значения коэффициента повторного использования частот. К той же цели ведет и использование адаптивного распределения каналов, в том числе в сотовых сетях иерархической структуры; в отношении построения последних TDMA имеет преимущества по сравнению с CDMA. В результате методы CDMA и TDMA оказываются примерно сопоставимыми по обеспечиваемой ими емкости.

## 2.4.5. Многолучевое распространение

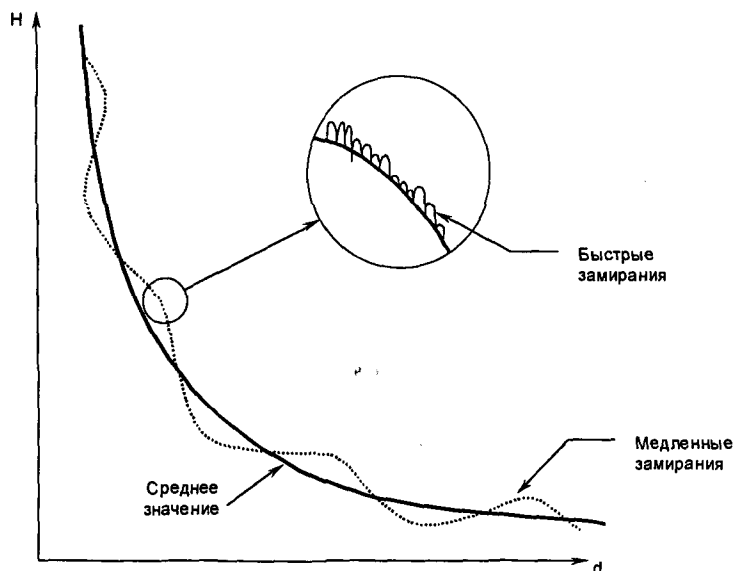
### Многолучевое распространение

Используемые в ССС дециметровые радиоволны слабо огибают препятствия, т.е. распространяются в основном по прямой, но испытывают многочисленные отражения от окружающих объектов и подстилающей поверхности. Одним из следствий такого многолучевого



распространения является более быстрое, чем в свободном пространстве, убывание интенсивности принимаемого сигнала с расстоянием. Другое следствие – замирания и искажения результирующего сигнала [26, 55].

На рис. 2.29 представлена зависимость напряженности поля от расстояния между БС и ПС. По мере удаления ПС от БС напряженность поля убывает, и данная зависимость не является плавной. Кроме того, если изменить частоту или скорость движения ПС, зависимость значительно изменится, но характер ее останется прежним. Изменение среднего значения напряженности поля в зависимости от расстояния ПС от БС называют затуханием, а всплески – замираниями.



**Рис. 2.29.** Зависимость напряженности поля от расстояния между БС и ПС

В общем виде затухание, при отсутствии помех, может быть выражено в следующем виде:

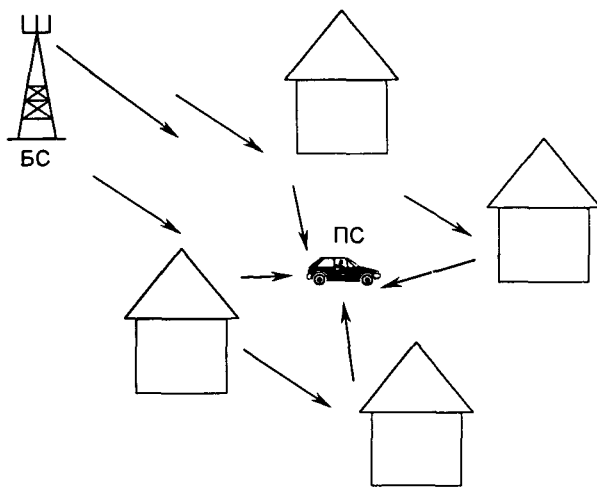
$$\frac{P_{\text{пр}}}{P_{\text{пер}}} = \frac{1}{(4\pi df/c)^2} = \frac{1}{[4\pi(d/\lambda)]^2},$$

где  $P_{\text{пр}}$  – мощность сигнала, принимаемого ПС;  $P_{\text{пер}}$  – мощность сигнала, передаваемого БС;  $d$  – расстояние от БС до ПС;  $f$  – частота сигнала;  $c$  – скорость света.

Как видно из приведенной зависимости, величина затухания пропорциональна квадрату частоты сигнала и квадрату расстояния ПС от БС. Учитывая это, во избежание потерь информации необходимо иметь требуемую чувствительность приемных устройств в каждый момент времени, а также своевременно осуществлять переключение ПС из зоны действия одной БС в зону действия другой БС.

Картина многолучевого распространения схематически изображена на рис. 2.30. Фактически область существенных отражений ограничивается обычно сравнительно небольшим участком в окрестности ПС – порядка нескольких сотен длин волн, т.е. нескольких десятков или сотен метров. При движении ПС эта область перемещается вместе с ней таким образом, что ПС все время остается вблизи центра области.

При сложении нескольких сигналов, прошедших по разным путям и имеющих в точке приема в общем случае различные фазы, результирующий сигнал может быть как выше среднего уровня, так и заметно ниже, причем замирания сигнала, образующиеся при взаимной компенсации сигналов вследствие неблагоприятного сочетания их фаз и амплитуд, могут быть достаточно глубокими. Искажения результирующего сигнала (или межсимвольная интерференция) имеет место в том случае, когда более или менее синфазные составляющие сигналы с соизмеримыми амплитудами настолько отличаются по разности хода, что символы одного сигнала накладываются на соседние символы другого.



**Рис. 2.30.** Многолучевое распространение в условиях городской застройки

Колебания уровня (замирания) принимаемого сигнала имеют две составляющие — быструю и медленную (рис. 2.29).

*Быстрые замирания*, являющиеся прямым следствием многолучевого распространения, описываются релеевским законом распределения, и потому иногда называются *релеевскими замираниями*. *Замирания из-за многолучевости* обусловлены сигналами, отраженными от внешних объектов (рис. 2.30). В результате этого приемник ПС принимает несколько однотипных сигналов, но сдвинутых по фазе, что приводит к ослаблению основного сигнала. При этом возможен случай, когда основной сигнал и отраженный равны по мощности, но находятся в противофазе, и это приведет к тому, что результирующий сигнал будет равен нулю, т. е. произойдет прерывание связи.

Диапазон изменений уровня сигнала при быстрых замираниях может достигать 40 дБ, из которых примерно 10 дБ — превышение над средним уровнем и 30 дБ — провалы ниже среднего уровня, причем более глубокие провалы встречаются реже, чем менее глубокие.

При неподвижном абонентском аппарате интенсивность принимаемого сигнала не меняется. При перемещении ПС периодичность флуктуаций в пространстве составляет около полуволны, т.е. порядка 10–15 см в линейной мере. Период флуктуаций во времени зависит от скорости перемещения ПС: например, при скорости 50 км/ч период флуктуаций составляет около 10 мс, а при 100 км/ч — около 5 мс. Частота замираний глубиной 30–10 дБ при скорости порядка 50 км/ч составляет 5–50 провалов в секунду соответственно, а средняя длительность замираний ниже уровня 30–10 дБ при той же скорости — порядка 0,2–2 мс.

*Медленные замирания* обусловлены эффектом тени, который вызывается препятствиями (здания, горы и т. д.), нарушающими прямую радиовидимость между БС и ПС. Медленные замирания подчиняются логарифмически нормальному закону распределения. Интенсивность медленных флуктуаций не превышает 5–10 дБ, а их периодичность соответствует перемещению ПС на десятки метров. Фактически медленные замирания представляют собой изменение среднего уровня сигнала при перемещении ПС, на которые накладываются быстрые замирания вследствие многолучевого распространения.

Основное неудобство в сотовой связи доставляют быстрые замирания, поскольку они бывают достаточно глубокими, и при этом отношение сигнал/шум падает настолько сильно, что полезная информация может существенно искажаться шумами, вплоть до полной ее потери. Для борьбы с быстрыми замираниями используются два основных метода: разнесенный прием, т.е. одновременное использование двух или более приемных антенн; работа с расширением спектра: использование скачков по частоте, а также метода CDMA.

Межсимвольная интерференция может иметь место при значительных разностях хода между различными лучами в условиях многолучевого распространения. Практически разности хода в городских условиях могут достигать единиц микросекунд.

В методе CDMA, при использовании широкополосных сигналов и рейк-приемников, наиболее сильные сигналы выравниваются по задержке и после этого складываются, так что проблема межсимвольной интерференции в значительной мере снимается. В относительно узкополосных ССС, использующих метод TDMA, для борьбы с межсимвольными искажениями применяются эквалайзеры – адаптивные фильтры, устанавливаемые в приемном тракте ЦОС, которые позволяют компенсировать межсимвольные искажения. Для борьбы с последствиями многолучевого распространения, а именно для устранения ошибок, обусловленных как замираниями сигналов, так и межсимвольной интерференцией, используется помехоустойчивое канальное кодирование: блочное и сверточное кодирование, а также перемежение.

### **Разнесенный прием**

Идея разнесенного приема (РП) заключается в совместном использовании нескольких сигналов, различающихся (разнесенных) по какому-либо параметру или координате, причем разнесение должно выбираться таким образом, чтобы вероятность одновременных замираний всех используемых сигналов была много меньше, чем какого-либо одного из них. Т.е. эффективность разнесенного приема тем выше, чем менее коррелированы замирания в составляющих сигналах.

Возможны пять вариантов РП: *с разнесением во времени*, при этом используются сигналы, сдвинутые во времени один относительно другого; метод легко реализуем лишь в цифровой форме, и улучшение качества приема происходит за счет пропускной способности канала связи; *с разнесением по частоте*, при этом используются сигналы, передаваемые на нескольких частотах, т.е. происходит расширение используемой полосы частот; *с разнесением по углу, или по направлению*, при этом прием производится на несколько антенн с рассогласованными (не полностью перекрывающимися) диаграммами направленности; в этом случае сигналы с выходов разных антенн коррелированы тем слабее, чем меньше перекрытие диаграмм направленности, но одновременно падает и эффективность приема (интенсивность принимаемого сигнала), по крайней мере для всех антенн, кроме одной; *с разнесением по поляризации*, когда, например, две антенны принимают сигналы двух взаимно ортогональных поляризаций; практического значения этот вариант не имеет, поскольку в диапазоне СВЧ замирания на разных поляризациях сильно коррелированы; *с разносом в пространстве*, т.е. с приемом сигналов на несколько пространственно разнесенных антенн; это единственный метод, находящий практическое применение.

Для метода РП необходимы как минимум две приемные антенны, установленные с некоторым смещением одна относительно другой. Выигрыш от РП тем больше, чем больше число используемых антенн, однако при этом возрастает и сложность технического решения. Практическое применение находит система с двумя приемными антеннами, и в основном в БС. В ПС широкого распространения РП не получил.

Важными характеристиками системы РП являются расстояние между антеннами и способ совместного использования сигналов с выходов двух антенн. С ростом расстояния между антеннами корреляция между флуктуациями уровня принимаемых ими сигналов падает, т.е. чем больше разнос антенн, тем выше эффективность РП. Но при этом возрастает и сложность технической реализации, так что практически разнос берется минимально возможным, при котором РП уже достаточно эффективен. Реально разнос обычно составляет около десятка длин волн, т.е. порядка нескольких метров.

При объединении сигналов с выходов двух антенн возможно как использование одного (более сильного) из двух сигналов, так и суммирование обоих сигналов – додетекторное когерентное) или последдетекторное – с равными весами или со взвешиванием, обеспечивающим получение максимума отношения сигнал/шум. В случае двух приемных антенн различие в эффективности этих способов относительно невелико, и на практике обычно применяется наиболее простой из них – выбор максимального из двух сигналов с коммутацией выхода соответствующего приемника на вход тракта последующей обработки.

### **Скачки по частоте**

Использование скачков по частоте является одним из методов расширения спектра, принципиально отличающимся от метода расширения спектра за счет модуляции прямой последовательностью, которая применяется в методе CDMA.

Идея метода скачков по частоте состоит в том, что несущая частота для каждого ФК периодически изменяется, т.е. каждый ФК периодически переводится на новый частотный канал. Поскольку релейские замирания являются частотно-селективными, то, если при работе на некоторой частоте имело место замирание, при изменении рабочей частоты на 100-300 кГц замирания с большой вероятностью не будет. Следовательно, при достаточно частых изменениях частоты существенно снижается вероятность длительных замираний, и соответственно в сочетании с перемежением снижается вероятность групповых ошибок, а с одиночными ошибками можно успешно бороться при помощи помехоустойчивого канального кодирования.

Различают медленные и быстрые скачки по частоте. При медленных скачках период изменения частоты много больше длительности символа передаваемого сообщения, а при быстрых скачках – много меньше длительности символа.

Изменение частоты в пределах доступного диапазона может быть как регулярным (циклическим), так и нерегулярным (псевдослучайным), причем в последнем случае может быть выбран любой из имеющихся в наборе вариантов псевдослучайности. Режим работы со скачками по частоте не является обязательным и назначается по команде с центра коммутации.

В практике сотовой связи применение скачков по частоте предусмотрено стандартом GSM – используются медленные скачки с переключением частоты в каждом очередном кадре. Если учесть, что в кадре каждому ФК соответствует один слот, то для любого из ФК такая частота скачков эквивалентна смене частотных каналов с частотой слотов. Принцип использования медленных скачков по частоте в стандарте GSM изображен на рис. 2.31.

Принцип формирования медленных скачков по частоте состоит в том, что сообщение, передаваемое в выделенном абоненту временном интервале TDMA-кадра 0,577 мс, в каждом последующем кадре передается (принимается) на новой фиксированной частоте. В соответствии со структурой кадров время для перестройки частоты составляет около 1 мс.

В процессе скачков по частоте постоянно сохраняется разнос 45 МГц между каналами приема и передачи. Всем активным абонентам, находящимся в одной соте, ставятся в соответствие непересекающиеся последовательности переключения частот, что исключает взаимные помехи при приеме сообщений абонентами. Параметры последовательности переключения частот (частотно-временная матрица и начальная частота) назначаются для каждой ПС в процессе установления канала связи.

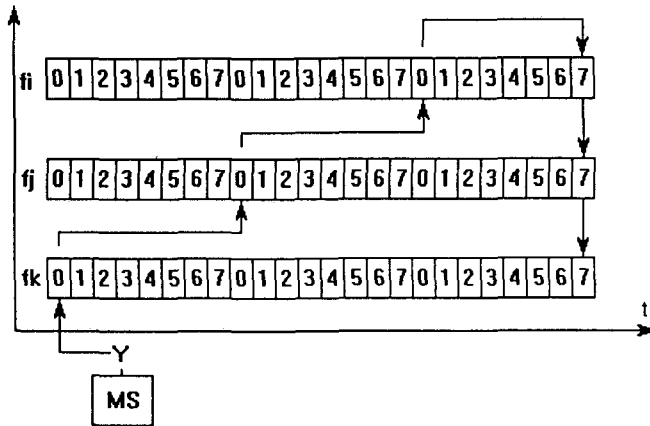


Рис. 2.31. Формирование медленных скачков по частоте

### Эквалайзинг

Эквалайзинг используется в узкополосных TDMA-системах для компенсации межсимвольных искажений. Он предназначен для компенсации той разности хода между составляющими лучами при многолучевом распространении, которая приводит к межсимвольной интерференции. Эквалайзер – это адаптивный фильтр, настраиваемый таким образом, чтобы сигнал на его выходе был в возможно большей степени очищен от межсимвольных искажений, содержащихся во входном сигнале.

С помощью эквалайзера осуществляются создание модели канала и корректировка сигнала. Спецификации GSM предусматривают, что эквалайзер должен обеспечивать выравнивание импульсных сигналов со среднеквадратическим отклонением времени задержки до 16 мкс. Работа эквалайзера основана на использовании алгоритма VITERBI (рис 2.32).

В формате передаваемого сигнала предусматривается наличие стандартной кодовой комбинации. На приемном конце принятая кодовая комбинация  $S'$  сравнивается с эталонной  $S$ , и по результатам сравнения вырабатывается модель канала. После создания модели принятый сигнал корректируется, при этом маловероятные комбинации за счет использования алгоритма VITERBI не учитываются для сокращения вычислений. Таким образом, для устранения помех, вызываемых временной дисперсией, необходима передача дополнительной информации, обеспечивающей функционирование эквалайзера.

## 2.4.6. Формирование каналов в сетях сотовой связи

### Частотные, физические и логические каналы

Частотный канал – это полоса частот, отводимая для передачи информации одного канала связи. При использовании метода TDMA в одном частотном канале передается инфор-

мация нескольких каналов связи, т.е. в одном частотном канале размещается несколько физических каналов (ФК).

ФК в системе TDMA – это временной слот с определенным номером в последовательности кадров радиointерфейса.

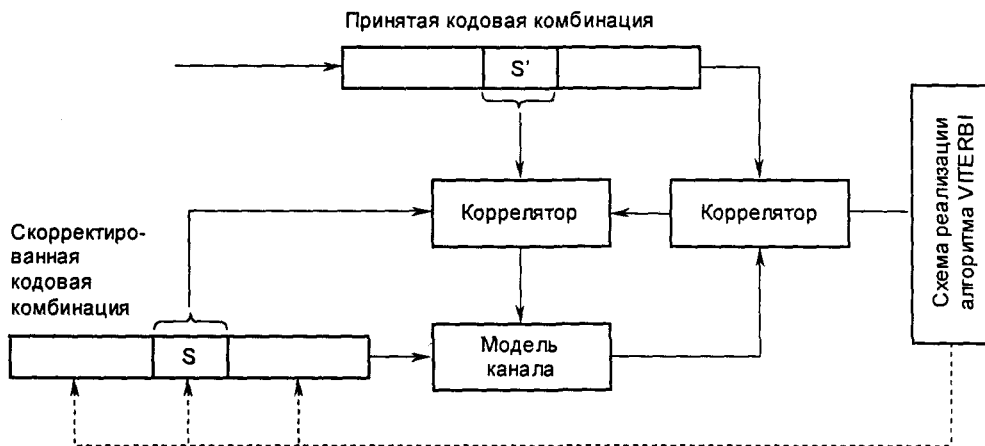


Рис. 2.32. Принцип работы эквалайзера

Логические каналы (ЛК) различаются по виду информации, передаваемой в ФК. В принципе в ФК может быть реализован один из двух видов ЛК – канал трафика (КТ) или КУ. Каждый из них может в общем случае существовать в одном из нескольких вариантов (типов). Логический КТ – это канал передачи речи или данных. Логический канал управления предназначен для передачи управляющей информации (сигнализации). В табл. 2.10. приведена классификация ЛК, используемых в ССС [40].

Таблица 2.10. Классификация и типовые обозначения каналов

Признак	Обозначение	Название канала
Направление связи	F	Прямой (Forward)
	R	Обратный (Reverse)
Тип канала	L	Логический (Logical)
	P	Физический (Physical)
Назначение канала	A	Доступ (Access)
	P	Вызывной (Paging)
	S	Сигнализации (Signaling)
	T	Трафика (Traffic)
	C	Управления (Control)
Способ организации связи	A	Совмещенный (Associated)
	B	Широковещательный (Broadcast)
	C	Общий (Common)
	D	Выделенный (Dedicated)
	SD	Автономный (Stand-alone)
Вспомогательные каналы	A	Вспомогательный (Auxiliary)
	PI	Пилот-сигнала (Pilot)
	S или SYNC	Синхроканал (Synchronization)

## Организация каналов в стандарте D-AMPS

В стандарте D-AMPS в США для передачи информации прямого канала отводится полоса частот 869–894 МГц, а для передачи информации обратного канала – полоса 824–849 МГц, т.е. прямой и обратный каналы разнесены по частоте на 45 МГц (дуплексный разнос по частоте). Один частотный канал занимает полосу  $\Delta f = 30$  кГц, так что в пределах выделенного диапазона (с учетом защитных полос по краям) размещается 832 частотных канала. Частотным каналам присвоены номера от 1 до 799 (включительно) и от 991 до 1023. Центральная частота канала (в МГц) связана с его номером  $N$  соотношениями:

обратный канал:

$$f_o = 825,000 + 0,030 N, \quad 1 \leq N \leq 799,$$

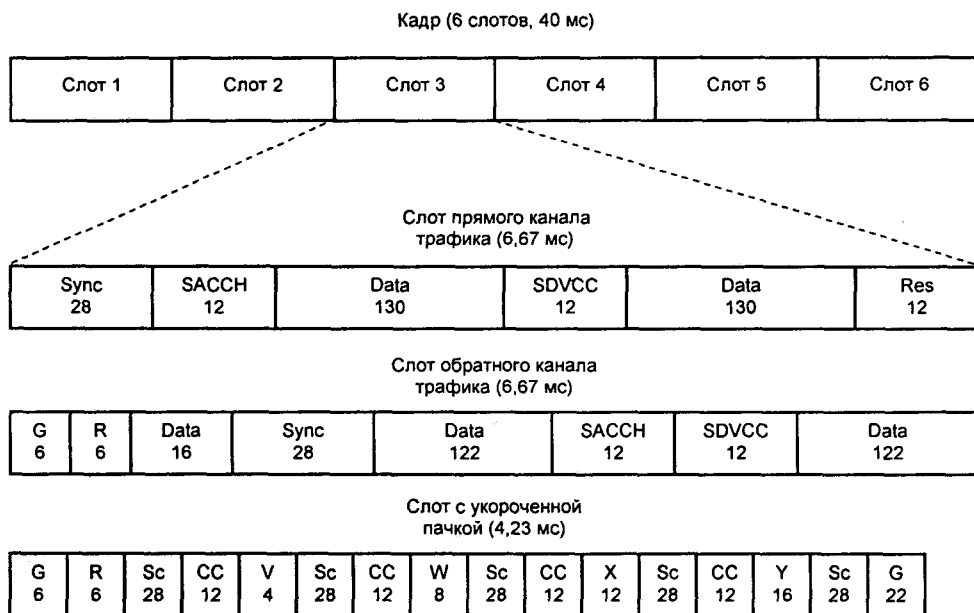
$$f_o = 825,000 + 0,030 (N - 1023), \quad 991 \leq N \leq 1023;$$

прямой канал:

$$f_n = 870,000 + 0,030 N, \quad 1 \leq N \leq 799,$$

$$f_n = 870,000 + 0,030 (N - 1023), \quad 991 \leq N \leq 1023$$

Временная структура радиоинтерфейса стандарта IS-54 изображена на рис. 2.33.



Data – информация речи;

Sync (Sc) – синхронизирующая последовательность;

SACCH – информация медленного совмещенного канала управления;

CDVCC (CC) – кодированный цифровой код подтверждения цвета;

G – защитный бланк (Guard time);

R – интервал фронта импульса передатчика (Ramp up time);

V, W, X, Y – шестнадцатиричные нули;

Res – резерв.

**Рис. 2.33.** Структура канала трафика системы D-AMPS (стандарт IS-54)

Передача информации в КТ организуется следующими один за другим кадрами длительностью 40 мс. Каждый кадр состоит из шести временных интервалов – слотов длительностью 6,67 мс (соответствует 324 битам), т.е. длительность одного бита составляет 20,55 мкс. При полноскоростном кодировании на один речевой канал в каждом кадре отводится два слота, т.е. 20-миллисекундный сегмент речи упаковывается в один слот, длительность которого в три раза меньше. При полускоростном кодировании на один речевой канал отводится один слот в кадре, т.е. упаковка сигнала речи оказывается в два раза более плотной, чем при полноскоростном кодировании. Хотя полускоростное кодирование и предусмотрено стандартом, в настоящее время оно еще не реализовано.

Слот имеет несколько различную структуру в прямом КТ (downlink) – от БС к ПС и в обратном КТ (uplink) – от ПС к БС. В обоих случаях на передачу речевой информации отводится 260 бит. Еще 52 бита занимает управляющая и вспомогательная информация. Она включает: 28-битовую обучающую (синхронизирующую) последовательность, используемую для идентификации слота в пределах кадра, синхронизации слота во времени и настройки эквалайзера; 12-битовое сообщение сигнализации (контроля и управления) канала SACCH (Slow Associated Control Channel); 12-битовое поле (CDVCC – Coded Digital Verification Color Code), служащего для идентификации ПС при приеме ее сигнала БС (код назначается БС индивидуально для каждого канала, т.е. для каждой ПС и ретранслируется последней обратно на базовую), при этом собственно цифровой код окраски занимает 8 бит, а 4 бита контроля добавляются при кодировании его укороченным кодом Хэмминга для защиты от ошибок.

Оставшиеся 12 бит в прямом канале не используются (составляют резерв), а в обратном канале выполняют функцию защитного интервала, в течение которого не передается никакой полезной информации. Этот интервал включает 6-битовый защитный бланк, позволяющий выравнивать задержку сигнала, и 6-битовый интервал фронта, в течение которого мощность передатчика ПС выводится на номинальный уровень. В прямом канале необходимости в защитном интервале не возникает, поскольку выравнивание задержки производится при передаче информации по обратному каналу, а передатчик БС работает непрерывно.

При полноскоростном кодировании слоты 1 и 4 содержат первый канал речи, слоты 2 и 5 – второй канал речи, слоты 3 и 6 – третий канал речи. При полускоростном кодировании каждый из шести слотов соответствует своему каналу речи. При передаче информации быстрого совмещенного канала управления FACCH эта информация замещает в слоте информацию речи (поле Data).

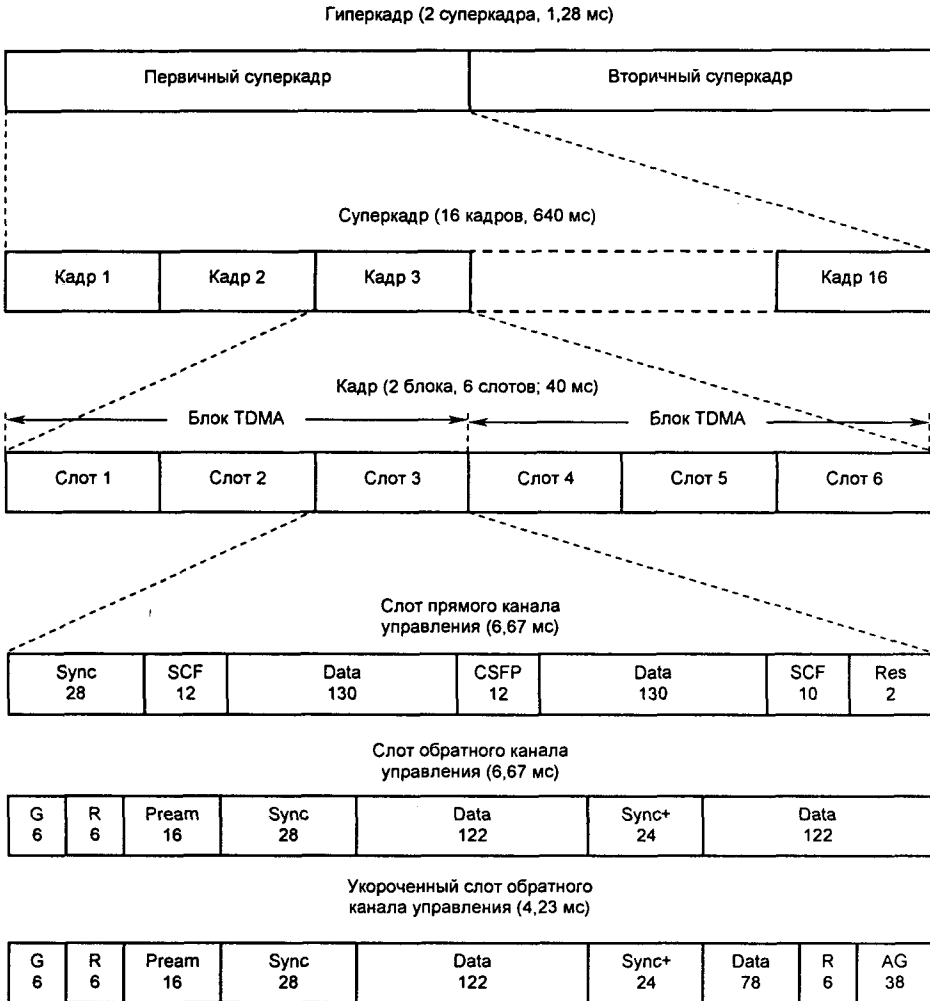
На начальном этапе установления связи используется укороченный слот, в котором многократно повторяются синхронизирующая последовательность и код CDVCC, разделяемые нулевыми числами различной длины. В конце укороченного слота имеется дополнительный защитный бланк. ПС передает укороченные слоты до тех пор, пока БС не выберет необходимую временную задержку, определяемую удалением ПС от БС.

Кроме того, в стандарте IS-54 используются КУ, общие с аналоговым стандартом.

Структура радиointерфейса стандарта IS-136 несколько сложнее. Это определяется тем, что вместо КУ, общих с аналоговым стандартом AMPS, введены новые цифровые КУ с более высокой пропускной способностью (рис. 2.34). Для КТ сохранена структура эфирного интерфейса стандарта IS-54 (рис. 2.33). Для цифровых КУ принята значительная степень преемственности с КТ, облегчающая технологически переход от IS-54 к IS-136: та же длительность кадра, состоящего из шести слотов, с сохранением возможности полноскоростного и полускоростного кодирования; та же длительность бита и соответственно те же 324 бита в слоте; сохранены прежние алгоритмы канального кодирования и модуляции, в значительной мере сохранена структура слота. При этом обеспечивается совместимость стандартов снизу вверх. Прежнее назначение осталось у поля синхронизации (Sync) и у защитного интервала обратного канала (поля G, R). Резервное поле прямого канала (Res) сокращено до двух бит. Остальные



поля слота цифрового КУ отличаются от полей слота КТ: здесь отсутствуют поля SACCH и CDVCC. Добавлено поле Sync+, содержащее дополнительную синхронизирующую последовательность. В полях Data передается основной объем информации управления, причем в прямом канале объем этой информации в слоте составляет 160 бит, а в обратном – 144 бита.



Data – информация управления  
 Sync – синхронизирующая последовательность  
 Sync+ – дополнительная синхронизирующая последовательность  
 SCF – общий канал обратной связи (Shared Channel Feedback)  
 CSFP – закодированная фаза суперкадра (Coded Super Frame Phase)  
 G – защитный бланк (Guard time)  
 R – интервал фронта импульса передатчика (Ramp up time)  
 AG – дополнительный защитный бланк укороченного слота  
 Pream – преамбула (Preamble)  
 Res – резерв

**Рис. 2.34.** Структура канала управления системы D-AMPS (стандарт IS-136)

В полях общего канала обратной связи (поля SCF) передается ответная (от БС) информация схемы случайного доступа; эта схема реализует вызов со стороны ПС. Поле CSFP содержит информацию о фазе суперкадра, которая позволяет определить начало суперкадра, что необходимо для корректного приема управляющей информации; кроме того, по содержанию этого поля, отличающегося от соответствующего поля цифрового КТ (поле CDVCC), ПС отличает КУ от канала трафика. В течение интервала преамбулы, не несущего информации, производится автоматическая регулировка усиления приемника БС и символная синхронизация, предшествующие приему последующей информации. В укороченном слоте общий объем управляющей информации составляет 200 бит, а в конце слота введен дополнительный 44-битовый защитный интервал (дополнительные поля R и AG).

В стандарте D-AMPS версии IS-54 понятие «логические каналы» обычно не используется. Фактически на рис. 2.33 представлена структура слота для логического КТ, в котором частично передается и информация управления (поля SACCH, CDVCC, Sync). Логический КУ здесь по существу представлен укороченной пачкой, используемой на этапе установления связи, и каналом FACCH. Информация канала FACCH передается вместо информации речи, т.е. структура слота логического КТ отличается от структуры слота логического канала трафика заменой поля Data на поле FACCH. Сегмент речи продолжительностью 40 мс при этом просто пропускается (теряется). Допустимая частота замены канала трафика КУ не регламентирована. Замена информации речи информацией канала FACCH никак не помечается внутри слота, и характер информации определяется лишь при ее декодировании.

Кроме того, в стандарте IS-54 используются выделенные КУ, оставшиеся в цифровой системе от аналоговой AMPS с небольшими дополнениями в части состава передаваемой информации. Эти частотные каналы всегда используются только как КУ, т.е. они никогда не бывают каналами трафика. Первичные выделенные КУ используются как в аналоговом, так и в цифровом стандарте. Вторичные выделенные КУ используются только в цифровом стандарте; в аналоговом стандарте соответствующие частотные каналы использовались как КТ. Обычно для каждой БС назначается один выделенный КУ.

Информация в выделенных КУ передается в цифровой форме с использованием частотной манипуляции FSK со скоростью 10 кбит/с. Передача информации организуется в виде кадров, длительность и структура которых различна в прямом и обратном каналах (рис. 2.35).

Кадр сигнализации  
прямого канала (46,3 мс)

DOT	Sync	A1	B1	A2	B2	A3	B3	A4	B4	A5	B5
10	11	40	40	40	40	40	40	40	40	40	40

Кадр сигнализации  
обратного канала (28,8 мс)

DOT	Sync	DCC	W1	W	W3	W4	W5
30	11	7	48	48	48	48	48

Dot – последовательность чередующихся единиц и нулей

Sync – синхронизирующая последовательность

DCC – цифровой код цвета (Digital Color Code)

A1–A5 – информационные слова для подвижных станций с четными номерами

B1–B5 – информационные слова для подвижных станций с нечетными номерами

W1–W5 – информационные слова

Рис. 2.35. Структура кадров сигнализации выделенных КУ системы D-AMPS

В обоих случаях кадр начинается с пунктирной последовательности, означающей начало кадра, и синхронизирующей последовательности известной структуры. Затем следуют информационные слова, которые повторяются пятикратно для исключения слов с искажениями по мажоритарному принципу («3 из 5»). Для защиты от ошибок информационные слова дополнительно кодируются (код BCH): из 40 бит слова прямого канала – 28 бит информационных и 12 контрольных; из 48 бит слова обратного канала – 36 информационных и 12 контрольных. В прямом канале информация передается синхронно (с жесткой привязкой ко времени), в обратном – асинхронно. Информационные поля кадра прямого канала содержат также биты «занято/свободно» – Busy/Idle (B/I) bits, по одному – в полях пунктира и синхронизации и по четыре – в каждом информационном слове. Этими битами определяется временная привязка кадров сигнализации обратного канала (т.е. данная ПС выдает свою информацию тогда, когда по состоянию бита «занято/свободно», канал не занят информацией, передаваемой другой ПС). Передаваемое сообщение может занимать более одного кадра.

В стандарте IS-136 выделенных КУ нет, т.е. все частотные каналы равноправны в отношении состава передаваемой информации, но в явном виде возникает необходимость в использовании понятия логических каналов – КТ и КУ. Каналы трафика в стандарте IS-136 не претерпели изменений по сравнению с IS-54. Логические КУ стандарта IS-136 перечислены в табл. 2.11.

**Таблица 2.11.** Логические каналы управления стандарта IS-136

Логические каналы управления	Типы каналов
Обратные	RACH
Прямые	BCCH: F-BCCH, E-BCCH: S-BCCH SPACH: PCH, ARCH, SMSCH, SCF

Для передачи информации логических КУ выделяется один ФК, т.е. два слота в пределах одного кадра эфирного интерфейса при полноскоростном кодировании, по одному слоту в пределах каждого из двух блоков (рис. 2.34).

В обратном направлении (от ПС к БС) передается информация только одного логического КУ – канала случайного доступа RACH (Random Access Channel). Информация этого канала используется для организации доступа в ССС со стороны ПС и передается во всех слотах соответствующего ФК.

В прямом направлении (от БС к ПС) передается информация нескольких логических КУ:

- вещательного канала управления BCCH (Broadcast Control Channel) с подканалами быстрого вещательного управления F-BCCH (Fast BCCH), расширенного вещательного управления E-BCCH (Extended BCCH) и вещательной передачи сообщений S-BCCH (Broadcast messaging);
- канала SPACH с подканалами вызова PCH (Paging Channel), ответа на вызов ARCH (Access Response Channel) и передачи коротких сообщений по определенному адресу SMSCH (Short Message Service Channel) – («от точки к точке» – point-to-point);
- общего канала обратной связи SCF (Shared Channel Feedback).

Канал RACH используется при установлении связи по инициативе ПС, т.е. для организации доступа в сеть со стороны ПС. Канал SCF используется для передачи ответной информации в процессе организации этого доступа.

В канале BCCH передается информация, предназначенная для всех ПС (вещательный режим передачи информации): это информация о состоянии сети (подканалы F-BCCH и E-BCCH), а также вещательные короткие сообщения (подканал S-BCCH). Быстро изменяющаяся

ся информация о состоянии сети, требующая частого обновления (параметры КУ и информация, необходимая для организации доступа в сеть), передается в подканале F-BCCH, вся информация которого обновляется с частотой суперкадров. Менее срочная информация передается в подканале E-BCCH, передача одного сообщения в котором может растягиваться на несколько суперкадров.

Канал SPACH используется для передачи адресных сообщений, т.е. сообщений, адресованных конкретным ПС. В подканале PCN передается информация вызова, а также команды для ПС. Подканал ARCH используется на завершающем этапе установления соединения ПС с сетью. Подканал SMSCH предназначен для адресной передачи коротких сообщений.

Передача информации в прямых цифровых КУ организуется следующим образом. Информация канала SCF передается в соответствующем поле каждого слота КУ (рис. 2.34). Информация остальных каналов размещается в полях Data и имеет определенную последовательность в пределах слотов суперкадра и гиперкадра. Всего в суперкадре при полноскоростном кодировании 32 слота КУ. Первые слоты отводятся для подканала F-BCCH (от 3 до 10 слотов), следующие слоты – для E-BCCH (от 1 до 8 слотов), затем – для S-BCCH (от 0 до 16 слотов) и остальные – для информации канала SPACH (от 2 до 28 слотов). Информация подканалов F-BCCH и PCN одинакова в обоих суперкадрах одного гиперкадра (дублирование информации с целью повышения достоверности ее приема); информация других подканалов в суперкадрах одного гиперкадра различна.

Принятая структура КУ предусматривает такую организацию вызова ПС, которая поддерживает режим засыпания (sleep mode) последней. Для этого вызов повторяется с периодичностью кадра вызова, а длительность кадра вызова в зависимости от его класса составляет от 1,28 с до 123 с. Если говорить конкретнее, то длительность кадра вызова для классов 1–8 составляет соответственно 1, 2, 3, 6, 12, 24, 48 и 96 гиперкадров, и в обоих суперкадрах первого гиперкадра в пределах кадра вызова передается информация вызова. ПС принимает (декодирует) информацию в первом (первичном) из двух указанных суперкадров, и если вызова в ее адрес нет, то «засыпает», т.е. отключается даже на прием до конца кадра вызова. Если декодировать информацию в первичном суперкадре не удастся (например из-за искажений сигналов, вызванных помехами) то предпринимается попытка декодировать вторичный суперкадр, несущий ту же информацию подканалов F-BCCH и PCN, после чего ПС также получает возможность «заснуть» до конца кадра вызова. По умолчанию, т.е. до первой регистрации в системе, ПС использует кадр вызова класса 1, т.е. кадр вызова минимальной длительности один гиперкадр). В дальнейшем длительность кадра вызова назначается сетью.

### Организация каналов в стандарте GSM

В стандарте GSM 900 для передачи информации прямого канала отводится полоса 935–960 МГц, а обратного – 890–915 МГц, т.е. дуплексный разнос по частоте также составляет 45 МГц. Один частотный канал занимает полосу 200 кГц. Всего в полном диапазоне, с учетом защитных полос, размещается 124 частотных канала. Каждый частотный канал используется для организации 8 цифровых каналов. Каждый цифровой канал представляет собой отдельный ФК. Используя временное уплотнение, на базе 124 радиоканалов можно получить 992 (124×8) физических канала [10, 21, 26, 55].

Центральная частота канала (в МГц) связана с его номером  $N$  соотношениями:  
обратный канал:

$$f_n = 890,200 + 0,200 N, \quad 1 \leq N \leq 124;$$

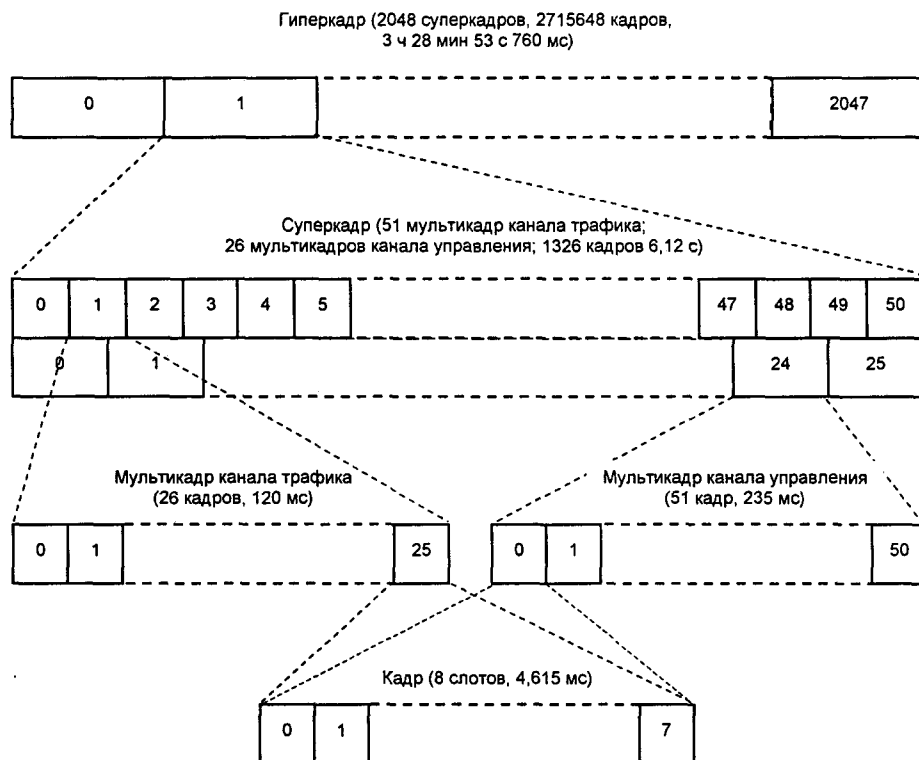
прямой канал:

$$f_n = 935,200 + 0,200 N, \quad 1 \leq N \leq 124.$$

Один частотный канал, строго говоря, занимает две полосы  $\Delta f$  по 200 кГц – одну под прямой, а другую под обратный канал связи. При использовании режима работы со скачками по частоте для передачи информации одной и той же группы ФК последовательно во времени используются различные частотные каналы.

В одном частотном канале в стандарте GSM всегда передается информация восьми ФК, но при полускоростном кодировании один ФК содержит два КТ, информация которых передается по очереди, через кадр. Иными словами, при этом реализуется временное уплотнение каналов в 3 или 8 раз соответственно при полноскоростном кодировании и в 6 или 16 раз – при полускоростном.

Структура радиointерфейса системы GSM изображена на рис. 2.36. Передача информации организуется кадрами (TDMA-кадры), которые имеют длительность 4,615 мс. Каждый кадр состоит из восьми слотов по 577 мкс, и каждый слот соответствует своему каналу речи, т.е. в каждом кадре передается информация восьми речевых каналов. При полноскоростном кодировании все последовательные кадры содержат информацию одних и тех же восьми речевых каналов. При полускоростном кодировании (пока не реализованном) четные и нечетные кадры содержат информацию разных речевых каналов, т.е. информация одного и того же речевого канала передается через кадр, так что в общей сложности передается информация шестнадцати речевых каналов.



**Рис. 2.36.** Формирование сигналов в стандарте GSM

Из TDMA-кадров составляются мультикадры. Для организации каналов трафика КУ в стандарте GSM используются два вида мультикадров.

1. *Мультикадр канала трафика* (длительностью 120 мс) состоит из 26 TDMA-кадров. При этом в 24 кадрах передается информация речи – это кадры 1–12 и 14–25, в кадре 13 передается информация медленного присоединенного КУ (канала SACCH), а кадр 26 остается пустым (зарезервирован для передачи второго сегмента информации канала SACCH при полускоростном кодировании).
2. *Мультикадр КУ* имеет длительность 235 мс и состоит из 51 кадра КУ.

Мультикадры объединяются в суперкадры: один суперкадр состоит из 51 мультикадра канала трафика или 26 кадров КУ. Длительность мультикадра в обоих случаях составляет 6,12 с, или 1326 кадров.

2048 суперкадров образуют один гиперкадр, имеющий длительность 3 ч 28 мин 53 с 760 мс, или 2715648 кадров. Номер кадра в пределах гиперкадра используется в процессе шифрования передаваемой информации.

Информационный кадр может быть двух видов – кадр КТ или кадр КУ. В обоих случаях он имеет одну и ту же длительность и состоит из 8 слотов, но слоты имеют различную структуру и разное информационное содержание.

При передаче по одному разговорному каналу в стандарте GSM используется нормальный временной интервал NB (Normal Burst) длительностью 0,577 мс.

На рис. 2.37 представлена структура кадра КТ при передаче речи. Длительность слота соответствует 156,25 битам, т.е. длительность одного бита составляет 3,69 мкс.

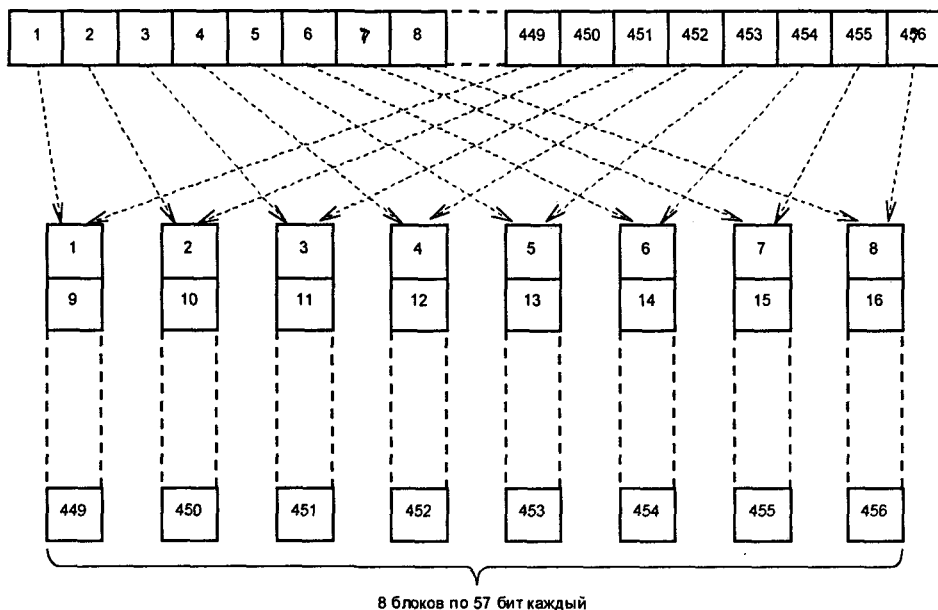


- ED – зашифрованные биты (Encrypted Data)
- TS – обучающая последовательность (Training Sequence)
- TB – защитный бланк (Tail bits - хвостовые биты)
- S – контрольные биты (Stealing flag) – признак речь/управление
- G – защитный интервал (Guard period)

**Рис. 2.37.** Структура кадра канала трафика

Первые 148 бит слота составляют информационный пакет. Остальные 8,25 бит – защитный интервал. Из 148 бит пачки на передачу информации речи отводится 116 бит: два поля по 57 бит – на передачу речи, 2 бита на скрытые флажки, определяющие тип передаваемой информации, 26 бит занимает обучающая последовательность (специальная комбинация S эквалайзера), два 3-битовых защитных бланка используется эквалайзером в качестве стартового и стопового флагов.

При передаче сегмент закодированного речевого сигнала в 456 бит разбивается на 8 блоков по 57 бит в каждом. Во избежание группирования ошибок, в случае потери любого из блоков информации, их формирование осуществляется следующим образом: вначале между блоками распределяются первые 8 бит из 456, затем следующие 8 бит и т.д. (рис. 2.38). Таким образом первый блок будет содержать 1, 9, 17, ..., 449 биты; второй – 2, 10, 18, ..., 450 и т.д. Кроме того, для повышения эффективности линейного кодирования и разбиения на блоки используется медленное переключение рабочих частот (SFH – Slow Frequency Hopping) в процессе сеанса связи (рис. 2.31). Главное назначение таких скачков – обеспечение частотного разнесения в радиоканалах, функционирующих в условиях многолучевого распространения радиоволн [26].



**Рис. 2.38.** Формирование блоков закодированного речевого сигнала

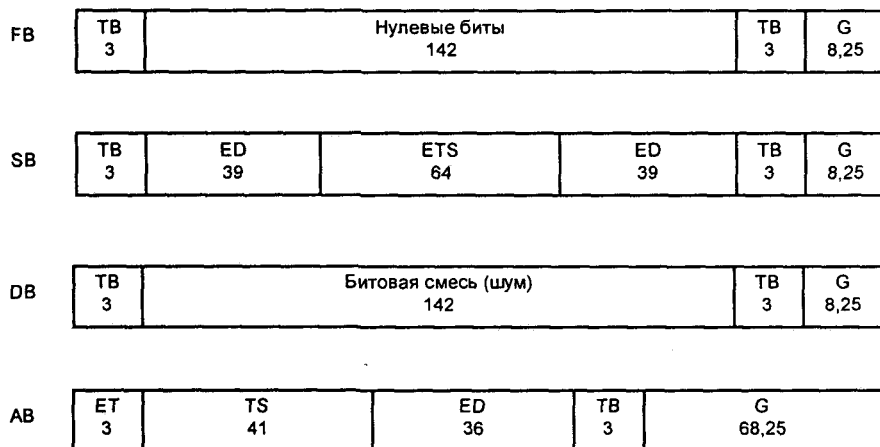
Принцип формирования медленных скачков по частоте состоит в том, что сообщение, передаваемое в выделенном абоненту временном интервале TDMA-кадра 0,577 мс, в каждом последующем кадре передается (принимается) на новой фиксированной частоте. В соответствии со структурой кадров время для перестройки частоты составляет около 1 мс.

В процессе скачков по частоте постоянно сохраняется разнос 45 МГц между каналами приема и передачи. Всем активным абонентам, находящимся в одной соте, ставятся в соответствие непересекающиеся последовательности переключения частот, что исключает взаимные помехи при приеме сообщений абонентами. Параметры последовательности переключения частот (частотно-временная матрица и начальная частота) назначаются для каждой ПС в процессе установления канала связи.

Структура слота для КУ приведена на рис. 2.39. При полноскоростном кодировании каждый слот кадра соответствует своему каналу речи. При полускоростном кодировании слоты, соответствующие одному и тому же каналу речи, передаются через кадр.

Для передачи информации по КУ используются четыре вида временных интервалов (слотов): FB (Frequency correction Burst) – временной интервал подстройки частоты; SB (Syn-

chronisation Burst) – интервал временной синхронизации; DB (Dummy Burst) – установочный интервал; AB (Access Burst) – интервал доступа.



ED – зашифрованные биты (Encrypted Data)  
 TS – обучающая последовательность (Training Sequence)  
 ETS – расширенная обучающая последовательность (Extended Training Sequence)  
 TB – защитный бланк (Tail bits – хвостовые биты)  
 ET – расширенный защитный бланк (Extended Tail)  
 G – защитный интервал (Guard period)

Рис. 2.39. Структура слота для каналов управления

Временной интервал подстройки частоты содержит 142 нулевых бита, две конечных комбинации ТВ и защитный интервал. Повторяющиеся временные интервалы подстройки частоты образуют канал установки частоты (FCCH).

Интервал временной синхронизации SB используется в ПС для синхронизации работы аппаратуры. Он состоит из синхропоследовательности длиной 64 бита и двух зашифрованных блоков (по 39 бит каждый), несущих информацию о номере TDMA-кадра и идентификационном коде БС. Этот интервал передается вместе с интервалом установки частоты. Повторяющиеся интервалы синхронизации образуют канал синхронизации (SCH). Нумерация циклов доступа используется как один из параметров закрытия информации. При этом используется циклическая нумерация с периодом около 3,5 часа (2715648 циклов). Кроме того, по номеру цикла доступа ПС узнает, информация какого ЛК передается по нулевому ФК.

Установочный интервал DB обеспечивает установление и тестирование канала связи. По своей структуре DB совпадает с нормальным временным интервалом NB. Различие состоит в том, что DB содержит установочную последовательность длиной 26 бит и в нем отсутствуют контрольные биты.

Интервал доступа AB обеспечивает разрешение доступа ПС к новой БС. Он содержит большой защитный интервал GP длительностью 252 мкс (68,25 бита), две конечных комбинации ТВ (по 3 бита каждая), синхропоследовательность длиной 41 бит и 36 зашифрованных бит. Большой защитный интервал (252 мкс) обеспечивает возможность связи с МА в сотах радиусом до 35 км, поскольку он перекрывает время распространения радиосигнала в прямом и обратном направлениях, которое может составлять при этом до 233,3 мкс.



Логические каналы стандарта GSM делятся на КТ и КУ. Структура логических каналов стандарта GSM приведена в табл. 2.12.

**Таблица 2.12.** Структура логических каналов стандарта GSM

Виды логических каналов	Типы каналов
Каналы трафика TCH	TCH/FS, TCH/HS
Каналы управления CCH	BCCH: FCCH, SCH; CCCH: PCH, RACH, AGCH SDCCH; ACCH: FACCH, SACCH

Каналы трафика TCH (Traffic Channels) делятся на полноскоростные (22,8 кбит/с) – TCH/FS (с полноскоростным кодированием; F - Full – полный; S Speech – речь) и полускоростные (11,4 кбит/с) – TCH/HS (H - Half – половина);. Также предусмотрены каналы трафика для передачи данных со скоростью от 2,4 кбит/с до 9,6 кбит/с (TCH/F9.6, TCH/F4.8, TCH/H4.8 и т.п.).

Каналы управления CCH (Control Channels) делятся на 4 типа: вещательные BCCH (Broadcast Control Channels); общие CCCH (Common Control Channels); выделенные закрепленные SDCCH (Standalone Dedicated Control Channels); совмещенные (ассоциированные) ACCH (Associated Control Channels).

Каналы BCCH предназначены для передачи информации от БС к ПС в вещательном режиме, т.е. без адресования к какой-либо конкретной ПС. В число вещательных КУ входят: канал коррекции частоты FCCH (Frequency Correction Channel) – для подстройки частоты ПС под частоту БС; канал синхронизации SCH – для цикловой синхронизации ПС; канал общей информации, не имеющий отдельного наименования.

Общие каналы управления CCCH включают: канал вызова PCH, используемый для вызова подвижной станции базовой; канал разрешения доступа AGCH (Access Grant Channel) – для назначения закрепленного КУ, которое также передается от БС на ПС; канал случайного доступа RACH - для выхода с ПС на БС с запросом о назначении выделенного КУ.

При передаче информации по общим КУ прием информации не сопровождается подтверждением.

Выделенные закрепленные каналы управления SDCCH – автономные КУ, используются для сигнализации в процессе установления соединения до назначения пользовательского канала, например, для аутентификации и регистрации;

Совмещенные каналы управления ACCH, также используемые для передачи информации в обоих направлениях включают в себя: *медленный совмещенный канал управления SACCH* – объединяется с каналом трафика (кадр 13 мультикадра канала трафика) или с каналом SDCCH, применяется для передачи информации, например: результаты измерения уровня сигнала своей и смежных сот, регулировка мощности ПС, временная синхронизация; *быстрый совмещенный канал управления FACCH* – совмещается с каналом трафика, заменяя в соответствующем слоте информацию речи, причем эта замена помечается скрытым флажком (поле S). Используется наряду с пользовательским каналом, когда в процессе обмена пользовательской информацией необходимо передать объем информации больше, чем может обеспечить медленный ассоциированный канал. В этом случае вместо 20 мс пользовательской информации передается, например, информация, необходимая для переключения вызова. Прерывание в передаче пользовательской информации незначительно. При этом абоненту повторно передается информация предыдущего цикла.

В стандарте GSM имеется 124 радиоканала, которые в соответствии с планом распределения частот распределены между БС (BTS). Каждая из BTS имеет  $n$  двухсторонних радиоканалов  $C_0, C_1, \dots, C_n$ , каждый из которых содержит по 8 ФК. Используя эти ФК, необходимо организовать все требуемые логические каналы.

Логические каналы коррекции частоты – F (FCCH), синхронизации – S (SCH), вещательный – В (BCCH) и общие – С (AGCH/PCH) имеют направление передачи от БС к ПС (прямой канал), а общий канал случайного доступа – R (RACH) – от ПС к БС (обратный канал). Выделенный индивидуальный сигнальный – D (SDCCH), медленный совмещенный – А (SACCH) и быстрый совмещенный – А' (SACCH) являются двухсторонними. При этом ЛК управления F, S и В имеют конфигурацию «точка-многоточие», и достаточно иметь по одному каналу данного типа в каждой из сот. Требуемое число логических КУ типов С, R, D, А зависит от нагрузки, создаваемой ПС в каждой соте. В зависимости от нагрузки для организации логических КУ используются один или более ФК.

В отличие от дуплексных каналов – трафика и совмещенных КУ, размещаемых в КТ эфирного интерфейса, – симплексные каналы управления BCCH и CCCH размещаются в нулевом слоте кадров КУ эфирного интерфейса на так называемых несущих BCCH, имеющих в ячейке.

Сообщения каналов BCCH и CCCH, передаваемые от БС к ПС (прямой канал), размещаются в нулевых слотах 50 кадров мультикадра КУ. Последний, 51-й, кадр мультикадра остается свободным (I – Idle), его длительность отводится ПС для реализации процедуры измерения уровня сигналов своей и смежных сот. Первые 50 кадров делятся на 5 блоков по 10 кадров. В начале каждого блока передается сообщение канала FCCH (структура слота – интервал подстройки частоты), далее – сообщение канала SCH (структура слота – интервал синхронизации), затем в первом блоке передается четыре сообщения канала BCCH и четыре сообщения канала AGCH или канала PCH, а в остальных четырех блоках все восемь сообщений отводятся под канал AGCH или PCH. Сообщения логических КУ в большинстве случаев кодируются со значительной избыточностью с целью защиты от ошибок при передаче информации.

Сообщения канала RACH могут быть переданы в нулевом слоте любого кадра в пределах 51-кадрового мультикадра КУ (рис. 2.40). Сообщение RACH передается ПС раз в 235 мс, т.е. только в одном из кадров мультикадра, при этом используется структура слота, соответствующая интервалу доступа. В обратном канале мультицикл не разбивается на группы циклов доступа, а 0-й слот каждого кадра мультикадра используется для организации логического канала R.

Информация быстрого совмещенного канала А' передается по пользовательским каналам. Логические каналы D и А являются двухсторонними, и для их организации используется 1-й слот радиоканала. Для обеспечения требуемого качества обслуживания вызовов в данном случае, достаточно в каждой соте иметь по 8 логических каналов D со скоростью передачи 1,94 кбит/с и такое же количество совмещенных с ними каналов А со скоростью передачи в два раза ниже.

Учитывая это, для того чтобы получить по 8 ЛК каждого типа необходимо два мультикадра по 51 кадру в каждом. Порядок размещения ЛК типов D и А представлен на рис. 2.41. ЛК прямого и обратного направлений передачи смещены относительно друг друга. Это необходимо для обеспечения более эффективного взаимодействия ПС и БС, т.е. ПС имеет возможность сформировать ответную информацию.

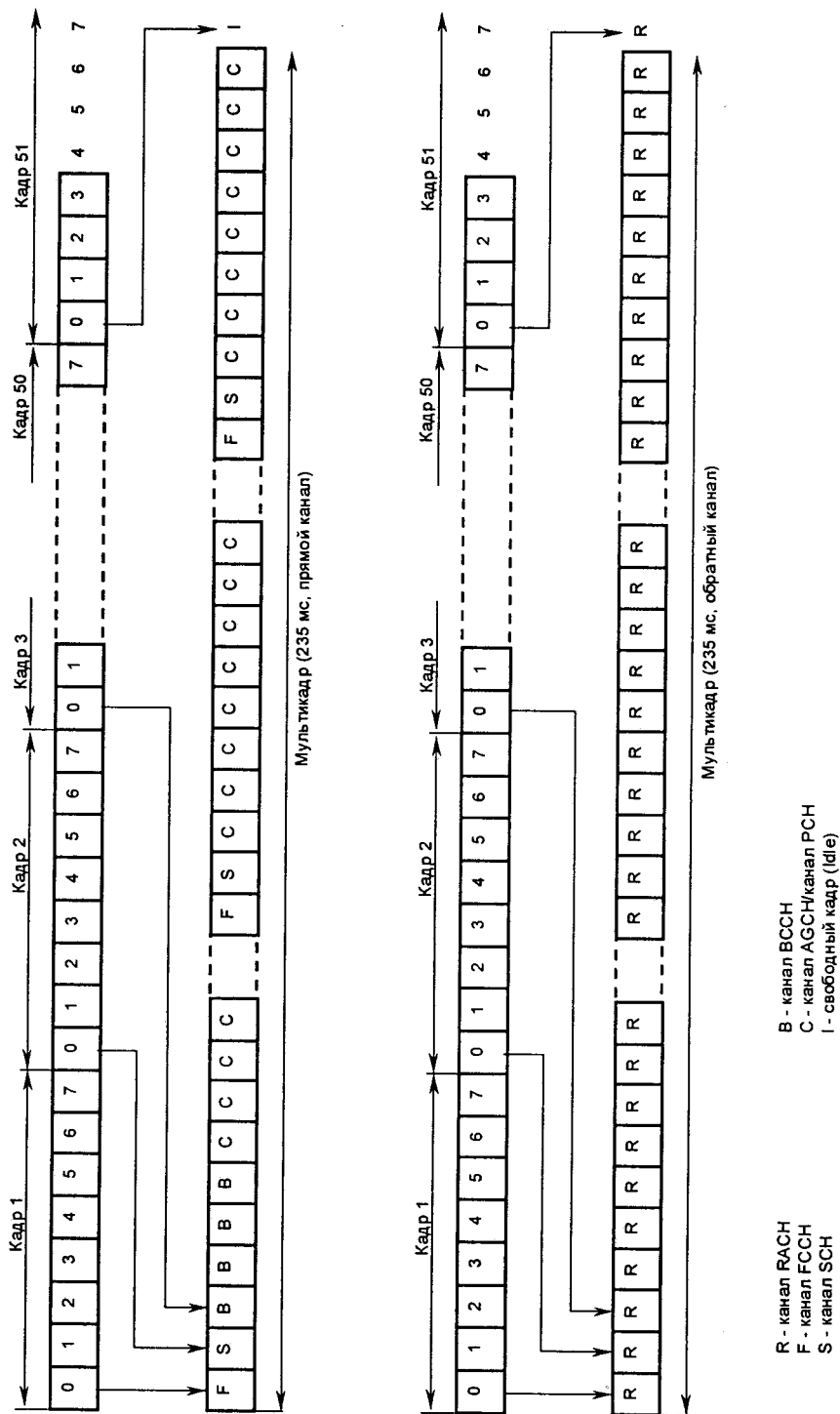


Рис. 2.40. Структура мультикадра канала управления системы GSM

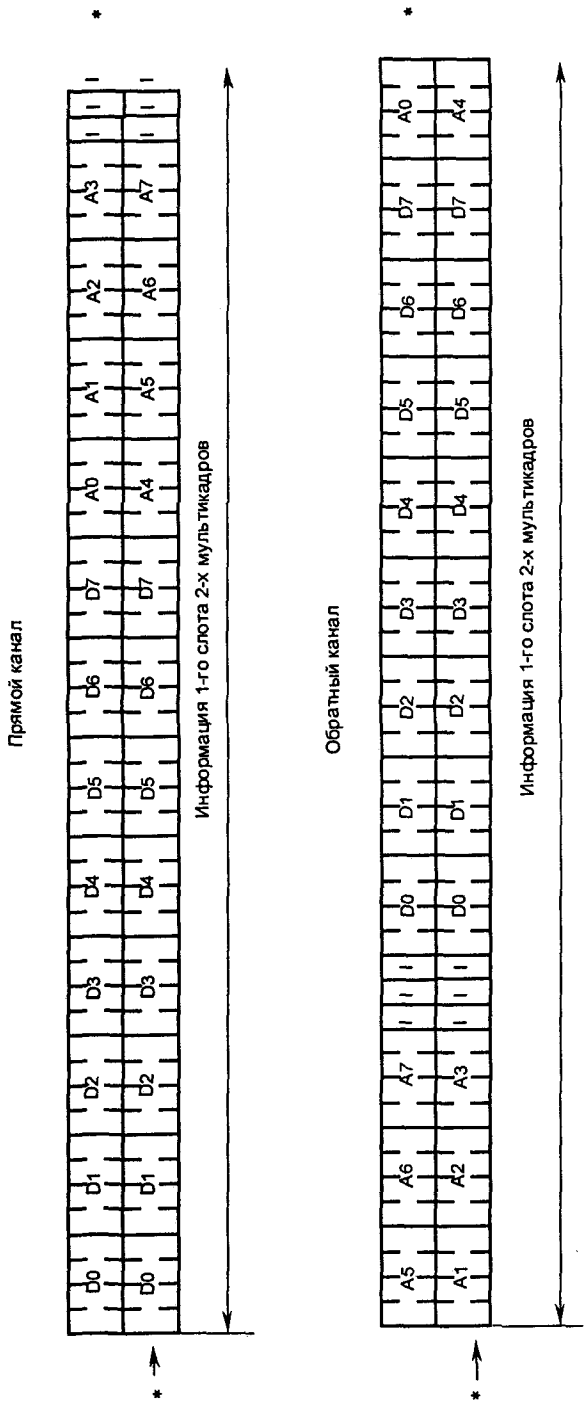
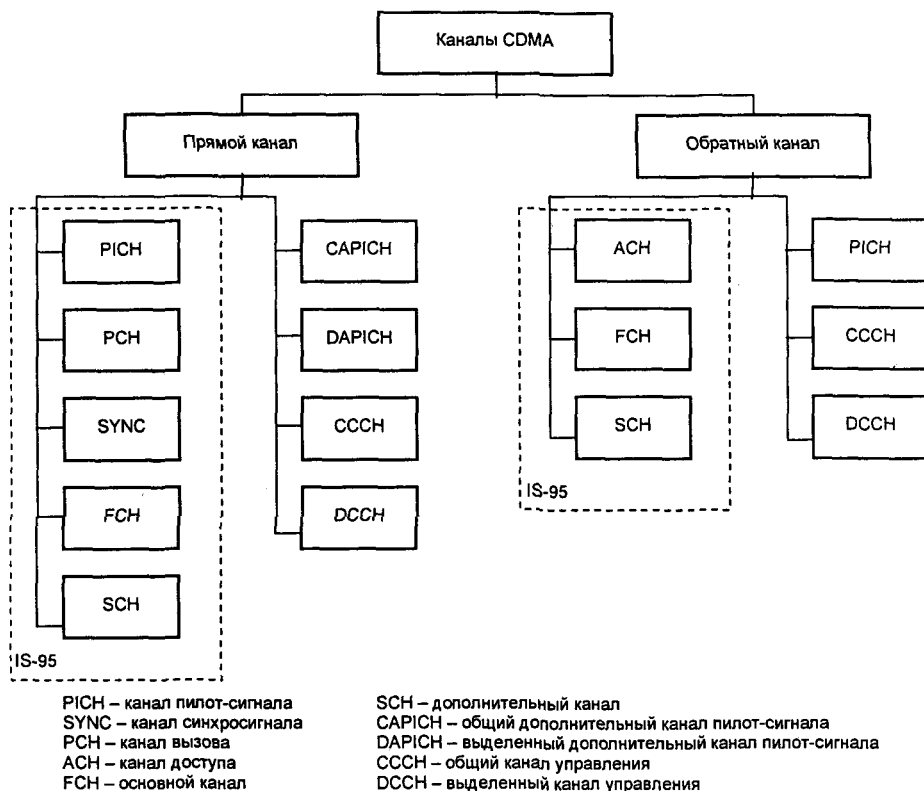


Рис. 2.41. Размещение логических каналов типов D и A





**Рис. 2.43.** Структура каналов стандарта cdma2000

В третьем поколении CDMA (cdma2000) сохранена существующая структура каналов, однако число видов каналов увеличено до 15. Прежде всего, введены три дополнительных пилот-сигнала: два вспомогательных в прямом канале – CAPICH и DAPICH и один в обратном – R-PICH. CAPICH используется при наличии на БС разнесенных антенн, DAPICH – при использовании абонентских антенн с узким лучом направленности, а R-PICH выполняет начальную синхронизацию для БС.

Кроме того, для организации связи в прямом и обратном направлениях дополнительно введены общий (CCCH) и выделенный (DCCH) КУ, которые по назначению аналогичны каналам PCH (в прямом канале) и ACH (в обратном канале).

В отличие от IS-95 и cdma2000 в стандартах UTRA (ETSI, Европа) и W-CDMA (ARIB, Япония) предложен иной принцип деления каналов, основанный на учете взаимосвязи между объектами разных иерархических уровней. При этом могут быть выделены три типа каналов: логические; транспортные; физические.

Существуют две группы ЛК: управления ССН и трафика ТСН. По КУ передаются вызывные и служебные сообщения, сигнализация, команды управления мощностью и диаграммой направленности, а по КТ – информационные потоки.

Каналы управления, в свою очередь, подразделяются на общие (CCCH) и выделенные (DCCH). В рекомендации МСЭ (ITU-R M.1035) был также предложен третий тип канала – жестко закрепленный, получивший обозначение LCCH (Leash CCH). В настоящее время в системах на базе протокола CDMA он не используется.

Общие каналы СССН предназначены для передачи управляющей информации и сигнализации в режиме, не ориентированном на соединение. Имеются четыре вида таких каналов: широковещательные (BCCH, Broadcast CCH), прямого доступа (FACH, Forward ACH), вызова РСН и произвольного доступа (RACH, Random ACH).

Двухсторонняя радиосвязь между БС и МС осуществляется по двум каналам. В СКК данные передаются по выделенному каналу трафика (DTCH), а пакетная информация – по каналу передачи абонентских пакетов (UPCH).

Транспортные каналы, связывающие физический уровень с более высокими, так же, как и логические, подразделяются на две группы: общие ССН, не требующие идентификации МС в рабочей полосе, и выделенные DCH, в которых МС однозначно связана с ФК, т.е. с определенным кодом и частотой. Первые доступны группе абонентов – связь организуется одновременно между БС и несколькими МС, а по выделенному передаются данные или сигнализация.

Одно из различий между проектами W-CDMA и UTRA состоит в разном числе типов выделенных каналов. В W-CDMA один тип – DTCH, а в UTRA их три: DTCH, автономный (SDCCH) и совмещенный (ACCH). В канале DTCH предусмотрено быстрое изменение скорости передачи (каждые 10 мс). ACCH используется для совместной передачи управляющей информации из потока данных.

Физические каналы определяют качественные показатели и режимы передачи информации. Их главные характеристики – код, частота и фазовый сдвиг. Они также подразделяются на общие (CPCH) и выделенные (DPCH) каналы. По общему каналу управления (CCPCH) передается вызывная управляющая информация. Для передачи символов пилот-сигнала используется отдельный канал синхронизации (SCH).

Для организации связи с конкретным пользователем выделен специальный канал DPCH, по которому передаются как информация абонента, так и управляющие сигналы, вспомогательные пилот-символы управления диаграммой направленности антенны, а также биты управления мощностью и прочие служебные данные.

Уникальность технологии с кодовым разделением каналов состоит в том, что каждый логический канал отображается на физический «индивидуально», с присущими ему скоростью передачи и кодом.

Так как число каналов на сетевом уровне значительно больше, чем на канальном, то в одном транспортном канале обычно объединяют несколько низкоскоростных логических (рис. 2.44). При переходе от транспортного к физическому уровню каналы тоже можно объединять, при этом принято канал вызова РСН и канал доступа FACH отображать на общий физический канал «вниз», а канал доступа RACH – на общий физический канал «вверх».

Поток данных при передаче информации из одного канала в другой трансформируется на уровне канальных интервалов, кадров и данных сигнализации. Например, канал вызова разделяется на несколько групп в одном суперкадре, и вызывная информация передается в каждой группе.

Метод пакетной передачи, используемый в CDMA-системах, хорошо согласуется с принципом адаптивных каналов, скорость передачи которых изменяется в соответствии с трафиком. Если трафик низкоскоростной, то может использоваться один физический канал CPCH для нескольких ЛК (FACH, RACH и др.). Если же трафик достаточно высокоскоростной, то выбирается для передачи ЛК типа UPCH.

### 2.4.7. Формирование сигнала в радиоканале

Блок-схема рис. 2.4 отражает все основные этапы обработки сигнала и их последовательность. В соответствии с этой схемой можно выделить следующие этапы цифровой обра-

ботки сигналов: аналого-цифровое преобразование; кодирование речи; канальное кодирование; модуляция.

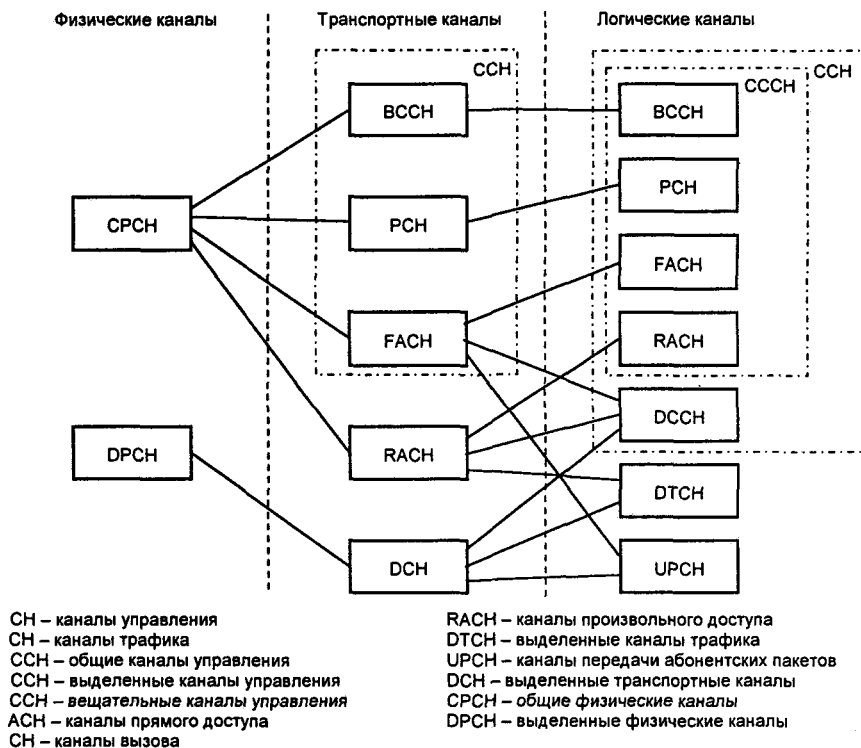


Рис. 2.44. Взаимное отображение физических, транспортных и логических каналов

Каждому из этапов обработки в передающем тракте соответствует этап обработки в приемном тракте. В идеализированной ситуации (при отсутствии шумов, помех и искажений при обработке и распространении сигналов) форма сигнала в соответствующих точках передающего и приемного трактов должна быть тождественно одинакова. Реально полной тождественности не достигается, но обработка сигналов должна быть построена таким образом, чтобы искажения не превышали допустимых пределов [55].

### Аналого-цифровое преобразование

Аналого-цифровой преобразователь (АЦП) является первым связующим элементом между аналоговым и цифровым участками тракта, преобразующим непрерывный аналоговый сигнал с выхода микрофона в цифровую форму. Вся последующая обработка производится с сигналом, представленным в цифровом виде. ЦАП – последний элемент в цифровом приемном тракте, он преобразует цифровой сигнал в аналоговый, который поступает на динамик, преобразующий его в акустический сигнал.

Работа АЦП состоит из двух этапов: дискретизации входного непрерывного сигнала во времени (обычно с постоянным шагом) и квантования величины сигнала по уровню для этих дискретных моментов времени. В результате на выходе АЦП имеются двоичные числа, соответствующие уровням сигнала в моменты дискретизации.



В соответствии с теоремой Котельникова, частота дискретизации должна быть по крайней мере вдвое выше наибольшей частоты в спектре обрабатываемого сигнала. Поскольку при цифровой передаче сигналов речи по телефонным каналам связи ограничивается полосой частот от 300 до 3400 Гц, общепринятой является частота дискретизации  $F = 8$  кГц. Число двоичных разрядов АЦП обычно выбирается равным 8, включая знаковый разряд, так что диапазон чисел на выходе АЦП составляет от  $-127$  до  $+127$ , так как  $127 = 2^7 - 1$ .

В результате на выходе АЦП получается поток 8-битовых чисел, следующих с частотой 8 кГц, т.е. скорость потока информации на выходе АЦП составляет 64 кбит/с. Практические схемы АЦП чаще всего строятся на основе сравнения выборок мгновенных значений аналогового сигнала с набором эталонов, каждый из которых содержит определенное число уровней квантования.

В схемах ЦАП, как правило, используется формирование аналоговых величин (токов), пропорциональных весовым коэффициентам разрядов входного двоичного кода, с последующим суммированием в разрядах кода, содержащих единицы. АЦП и ЦАП выпускаются промышленностью серийно в виде микросхем, характеризующихся определенными значениями разрядности и быстродействия.

### Кодирование речи

**Методы кодирования.** Кодер речи является первым элементом цифрового участка передающего тракта, следующим после АЦП. Основная задача кодера – предельно возможное сжатие сигнала речи, представленного в цифровой форме, т.е. предельно возможное устранение избыточности речевого сигнала, но при сохранении приемлемого качества передачи речи. Компромисс между степенью сжатия и сохранением качества отыскивается экспериментально, а проблема получения высокой степени сжатия без чрезмерного снижения качества составляет основную трудность при разработке кодера. В приемном тракте перед ЦАП размещен декодер речи; задача декодера – восстановление обычного цифрового сигнала речи, с присущей ему естественной избыточностью, по принятому кодированному сигналу. Сочетание кодера и декодера называют *кодеком*.

Исторически сложилось два направления кодирования речи: кодирование формы сигнала (*waveform coding*) и кодирование источника сигнала (*source coding*).

*Первый метод* основан на использовании статистических характеристик сигнала и практически не зависит от механизма формирования сигнала. Кодеры этого типа с самого начала обеспечивали высокое качество передачи речи (хорошую разборчивость и натуральность речи), но отличались меньшей по сравнению со вторым методом экономичностью.

*В методе кодирования формы сигнала* используются три основных способа кодирования: импульсно-кодовая модуляция – ИКМ (PCM), дифференциальная ИКМ – ДИКМ (DPCM) и дельта-модуляция – ДМ (DM). ИКМ соответствует цифровой сигнал непосредственно с выхода АЦП, в нем сохраняется вся избыточность аналогового речевого сигнала. При ДИКМ эта избыточность уменьшается за счет того, что квантованию с последующим кодированием и передачей по линии связи подвергается разность между исходным речевым сигналом и его предсказанным значением, а при приеме разностный сигнал складывается с предсказанным значением, полученным по тому же алгоритму предсказания. Шкала квантования может быть равномерной, неравномерной или адаптивно изменяемой; предсказание сигнала может быть не зависящим от формы последнего или же зависеть от формы сигнала, т.е. быть адаптивным. Если при кодировании сигнала используются элементы адаптации, то соответствующую разновидность ДИКМ называют адаптивной ДИКМ – АДИКМ (Adaptive DPCM – ADPCM). ДМ – это ДИКМ с однобитовым квантованием, она также может быть адаптивной (АДМ) [18, 34, 54, 55].

В сотовой связи используется исключительно второй метод кодирования, как более экономичный, – коэффициент сжатия порядка 5–8 с увеличением его в перспективе еще вдвое.

*Метод кодирования источника сигнала* (или кодирование параметров сигнала) первоначально основывался на данных о механизмах речеобразования, т.е. использовал модель голосового тракта и приводил к системам типа анализ-синтез, получившим название вокодерных систем или вокодеров (vocoder – сокращение от voice coder, т.е. кодер голоса или кодер речи). Уже ранние вокодеры позволяли получить весьма низкую скорость передачи информации, но при характерном «синтетическом» качестве речи на выходе. Поэтому вокодерные методы долгое время не находили широкого практического применения. Ситуация изменилась с появлением метода линейного предсказания (ЛП), предложенного в 60-х годах и получившего мощное развитие в 80-х. Именно вокодерные методы на основе ЛП и применяются в сотовой связи. Оценка передаваемых по линии связи параметров производится на основе статистических характеристик сигнала по жестко определенному алгоритму, как и при кодировании формы сигнала. Поэтому фактически граница между двумя методами кодирования до некоторой степени стирается.

Кодирование речи на основе метода ЛП (LPC) заключается в том, что по линии связи передаются не параметры речевого сигнала, а параметры некоторого фильтра, эквивалентного голосовому тракту, и параметры сигнала возбуждения этого фильтра. В качестве такого фильтра используется фильтр ЛП. Задача кодирования на передающем конце линии связи заключается в оценке параметров фильтра и параметров сигнала возбуждения, а задача декодирования на приемном конце – в пропускании сигнала возбуждения через фильтр, на выходе которого получается восстановленный сигнал речи. Различные варианты алгоритмов кодирования отличаются один от другого набором передаваемых параметров фильтра, методом формирования сигнала возбуждения и др.

Процедура кодирования речи в методе ЛП заключается в следующем (рис. 2.45): 1) оцифрованный сигнал речи разбивается на сегменты длительностью 20 мс (160 выборок по 8 бит в каждом сегменте); 2) для каждого сегмента оцениваются параметры фильтра ЛП и параметры сигнала возбуждения; в качестве сигнала возбуждения в простейшем случае может выступать остаток предсказания, получаемый при пропускании сегмента речи через фильтр ЛП с параметрами, полученными из оценки для данного сегмента; 3) параметры фильтра и параметры сигнала возбуждения кодируются по определенному закону и передаются в канал связи.

Процедура декодирования речи заключается в пропускании принятого сигнала возбуждения через синтезирующий фильтр известной структуры, параметры которого переданы одновременно с сигналом возбуждения.

Практические схемы сложнее приведенного алгоритма. Это вызвано в основном следующими двумя причинами: 1) описанная выше схема ЛП (кратковременное предсказание, STP) не обеспечивает в достаточной степени устранения избыточности речи. Поэтому, в дополнение к STP, используется еще долговременное предсказание – ДП (LTP), в значительной мере устраняющее остаточную избыточность и приближающее остаток предсказания по своим статистическим характеристикам к белому шуму; 2) использование остатка предсказания в качестве сигнала возбуждения оказывается недостаточно эффективным, так как требует для кодирования слишком большого числа бит. Поэтому практическое применение находят более экономичные (по загрузке канала связи, но не по вычислительным затратам) методы формирования сигнала возбуждения. В настоящее время используются различные варианты многоимпульсного возбуждения.

Если на вход инверсного фильтра ДП подается остаток кратковременного предсказания, то на выходе получается остаток (ошибка) ДП, которая близка к белому гауссовскому шуму, что облегчает экономичное формирование параметров сигнала возбуждения. Пара-

метры ДП могут быть определены, например, из условия минимизации среднеквадратического значения ошибки ДП на некотором интервале, составляющем 20–25% от длительности передаваемого сегмента речи. Задержка  $d$  обычно заключается в пределах 20–160 интервалов дискретизации сигнала, что соответствует диапазону частот основного тона 50–400 Гц. Сигнал возбуждения, аппроксимирующий остаток ДП, моделируется в виде определенного числа импульсов на интервале кадра возбуждения (excitation frame), составляющего обычно 20–50% от длительности передаваемого сегмента речи.

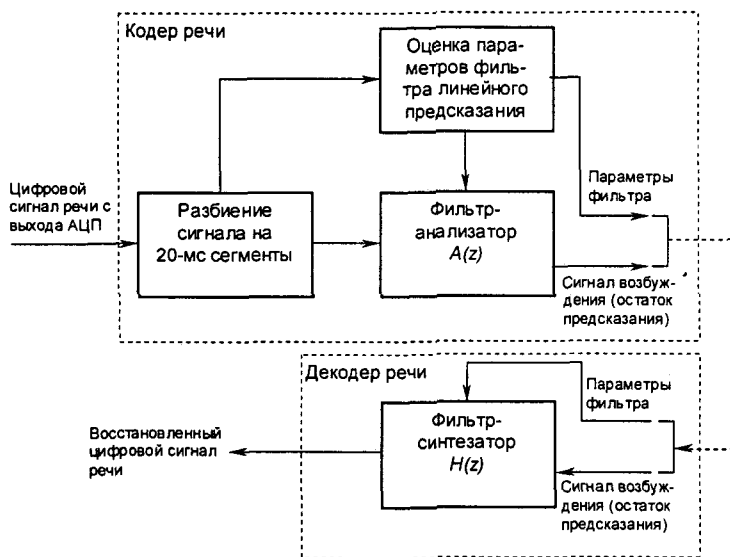


Рис. 2.45. Работа кодека речи в методе линейного предсказания

Для оценки параметров последовательности импульсов сигнала возбуждения существует несколько методов. В методе многоимпульсного возбуждения (МРЕ) оптимизируется как положение, так и амплитуды импульсов. В методе возбуждения регулярной последовательностью импульсов (RPE) взаимное расположение импульсов predetermined заранее – используется сетка равноотстоящих импульсов, а оптимизируется расположение этой сетки в пределах кадра возбуждения (так как обычно число импульсов возбуждения в 3–4 раза меньше числа выборок в кадре) и амплитуды импульсов. В методе стохастического кодирования, или методе ЛП с кодовым возбуждением (CELP), с разновидностью возбуждения векторной суммой (VSELP), наиболее подходящий вектор возбуждения выбирается из заранее составленной кодовой книги (или кодового словаря), содержащего обычно  $2^N$ ,  $N=7-10$ , квазислучайных векторов заданной длины с элементами, нормированными по амплитуде; амплитуда вектора возбуждения кодируется отдельно в соответствии с громкостью передаваемого элемента речи. В методе возбуждения последовательностью бинарных импульсов с преобразованием (ТВРЕ) сигналом возбуждения является последовательность равноотстоящих по времени и квазислучайных по знаку (с амплитудами  $\pm 1$ ) импульсов, умноженных на некоторую матрицу преобразования.

**Кодирование речи в стандарте D-AMPS.** В стандарте D-AMPS используется метод кодирования VSELP. Упрощенная блок-схема кодека представлена на рис. 2.46.

Работа кодера заключается в следующем.

Блок предварительной обработки выполняет следующие функции: предварительную цифровую фильтрацию входного сигнала с целью подъема верхних частот, на долю которых в спектре речевого сигнала приходится меньшая мощность; разбиение сигнала на сегменты по 160 выборок (20 мс).

Затем для каждого 20-миллисекундного сегмента оцениваются параметры фильтра кратковременного ЛП – 10 коэффициентов частичной корреляции  $k_i$ ,  $i=1-10$  (порядок предсказания  $M=10$ ), которые непосредственно кодируются для выдачи в канал связи. Здесь же оценивается амплитудный множитель  $\rho$ , определяющий энергию сегмента речи.

Сигнал с выхода блока предварительной обработки фильтруется фильтром-анализатором кратковременного ЛП в форме трансверсального линейного фильтра, для чего коэффициенты частичной корреляции, преобразуются в коэффициенты ЛП.

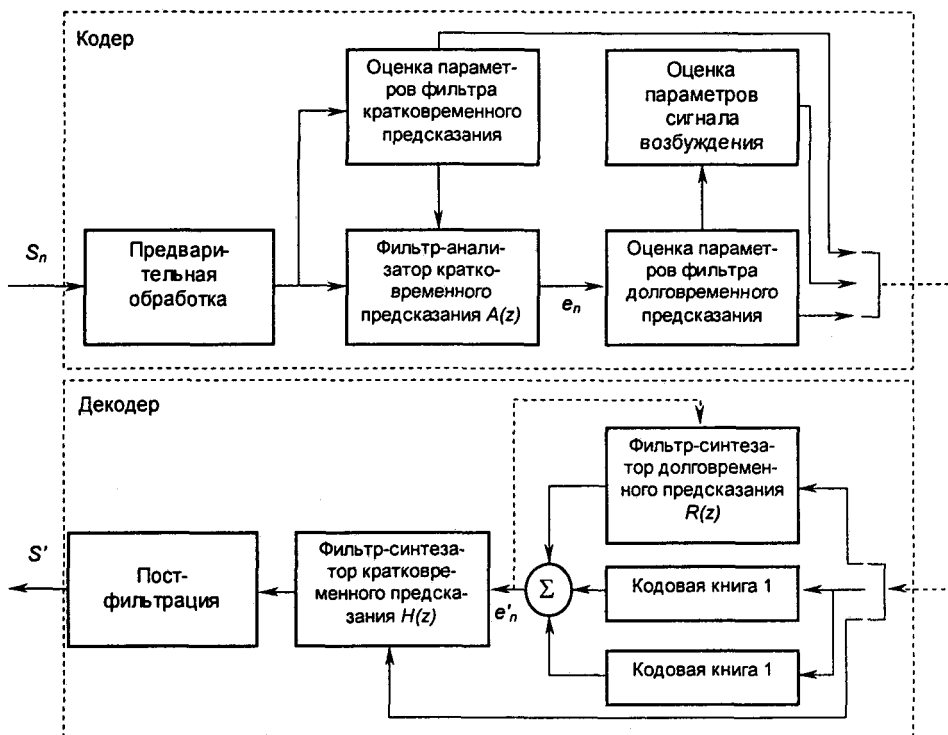


Рис. 2.46. Упрощенная блок-схема кодера речи стандарта D-AMPS

Выходной сигнал фильтра кратковременного ЛП (остаток предсказания  $e_n$ ) используется для оценки параметров ДП – задержки  $d$  и коэффициента предсказания  $g$ , причем параметры ДП оцениваются в отдельности для каждого из четырех подсегментов по 40 выборок, на которые разделяется сегмент из 160 выборок. Далее для каждого из подсегментов по 40 выборок определяются параметры сигнала возбуждения. Для этого в составе кодера используется схема, аналогичная входящей в состав декодера, которая включает фильтры-синтезаторы кратковременного и долговременного предсказания и две кодовые книги и реализует метод «анализа через синтез». Каждая из кодовых книг сигнала возбуждения содержит 128 кодовых векторов, по 40 элементов в каждом. Все кодовые векторы одной книги являются элементами 7-мерного линейного подпространства 40-мерного пространства, натя-

нутого на 7 базисных векторов, причем коэффициенты линейных комбинаций, задающих кодовые векторы через векторы базиса, имеют значения +1 или -1. Таким образом, каждая кодовая книга, содержащая 128 векторов, задается семью базисными векторами и 128 кодовыми словами (7-элементными векторами коэффициентов линейных комбинаций) с однобитовыми элементами.

Сигнал возбуждения фильтра-синтезатора кратковременного ЛП является суммой векторов возбуждения из двух кодовых книг и вектора с выхода фильтра-синтезатора ДП. Причем векторы возбуждения из кодовых книг до подачи на сумматор умножаются на соответствующие коэффициенты усиления  $\gamma_1$  и  $\gamma_3$ , а входным сигналом фильтра-синтезатора ДП является, в зависимости от участка сегмента, выходной сигнал того же фильтра или суммарный сигнал возбуждения фильтра-синтезатора кратковременного предсказания. Параметры сигнала возбуждения – номера векторов возбуждения  $I_1$  и  $I_2$  из первой и второй кодовых книг и соответствующие коэффициенты усиления  $\gamma_1$  и  $\gamma_2$  – определяются по критерию минимума среднеквадратической ошибки на выходе фильтра-синтезатора кратковременного предсказания, входящего в состав кодера. Предварительно базисные векторы обеих кодовых книг ортогонализуются: для первой книги – по отношению к выходному вектору фильтра-синтезатора ДП, для второй книги – по отношению к тому же выходному вектору и к базисным векторам первой книги.

Выходная информация кодера речи для 20-мс сегмента включает параметры: фильтра кратковременного ЛП – 10 коэффициентов частичной корреляции  $k_i$ ,  $i=1-10$ , и амплитудный множитель  $\rho$  – один набор на весь сегмент; фильтра ДП – коэффициент предсказания  $g$  и задержка  $d$  – для каждого из четырех подсегментов; сигнала возбуждения – номера  $I_1$ ,  $I_2$  векторов возбуждения из двух кодовых книг и соответствующие коэффициенты усиления  $\gamma_1$ ,  $\gamma_2$  – для каждого из четырех подсегментов.

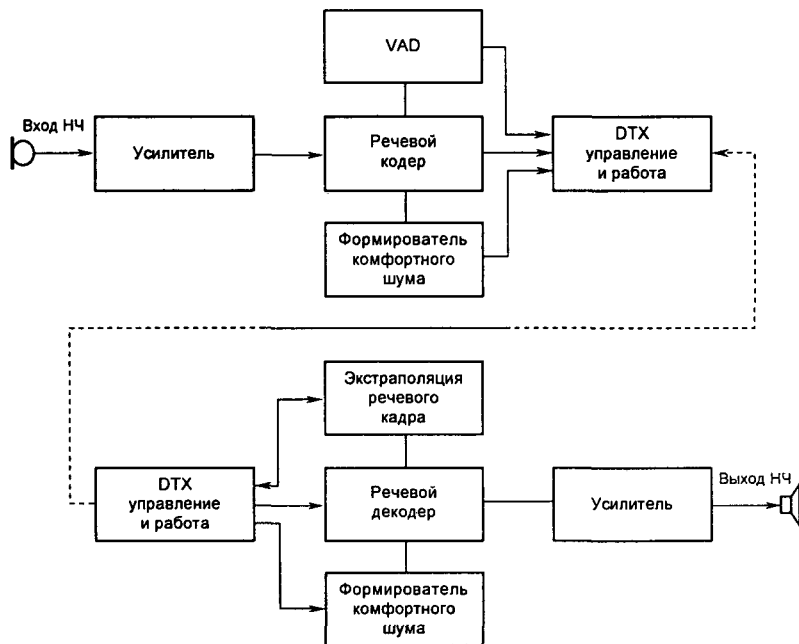
Общий объем информации, выдаваемой для 20-мс сегмента речи, составляет 159 бит. Поскольку исходный объем информации на входе кодера составляет 1280 бит (160 выборок по 8 бит), кодер речи осуществляет сжатие информации более чем в 8 раз ( $1280:159=8,05$ ). Перед выдачей в канал связи выходная информация кодера речи подвергается дополнительно каналному кодированию, причем разные параметры, в зависимости от их важности для обеспечения качества передачи речи, кодируются с различной степенью избыточности.

Работа декодера заключается в следующем. Сигнал возбуждения фильтра-синтезатора кратковременного ЛП формируется таким же образом, как и в синтезирующей схеме кодера: по номерам  $I_1$ ,  $I_2$  из кодовых книг выбираются векторы возбуждения, которые умножаются соответственно на коэффициенты  $\gamma_1$ ,  $\gamma_2$  и складываются с выходным вектором фильтра-синтезатора ДП, определяемого коэффициентом предсказания  $g$  и задержкой  $d$ .

Далее сигнал возбуждения фильтруется фильтром-синтезатором кратковременного ЛП в форме трансверсального фильтра, т.е. параметры фильтра приходится преобразовывать – от коэффициентов частичной корреляции  $k_i$ , переходить к коэффициентам предсказания  $a_i$ . Для улучшения субъективного качества синтезированной речи выходной сигнал фильтра-синтезатора подвергается цифровой адаптивной пост-фильтрации, и с выхода пост-фильтра получается восстановленный цифровой сигнал речи.

**Кодирование речи в стандарте GSM.** Обработка речи в стандарте GSM осуществляется в рамках принятой системы прерывистой передачи речи DTX, которая обеспечивает включение передатчика только тогда, когда пользователь начинает разговор и отключает его в паузах и в конце разговора. Система DTX управляется детектором активности речи VAD, который обеспечивает обнаружение и выделение интервалов речи с шумом и шума без речи даже в тех случаях, когда уровень шума соизмерим с уровнем речи. В состав системы DTX

также входит устройство формирования комфортного шума, который включается и прослушивается в паузах речи (когда передатчик отключен). Система DTX также включает в себя экстраполяцию фрагментов речи, потерянных из-за ошибок в канале. Структурная схема процесса обработки речи показана на рис. 2.47. Основным устройством в данной схеме является речевой кодек.



**Рис. 2.47.** Структурная схема процесса обработки речи в стандарте GSM

В соответствии со стандартом GSM каждый радиоканал используется для организации 8 цифровых каналов с временным разделением. Следовательно, если это будут стандартные ИКМ каналы, то потребуются скорость передачи в 512 кбит/с. Такую скорость передачи пользовательской информации по одному радиоканалу практически обеспечить невозможно. Выходом из создавшегося положения, с одной стороны, может служить увеличение плотности передаваемой информации, а с другой стороны – применение более сложных способов кодирования речевых сигналов, требующих передачи меньшего объема информации. При предъявлении высоких требований к скорости и качеству передачи информации, как правило, используется фазовая манипуляция. В GSM выбрана гауссовская манипуляция с минимальным сдвигом (GMSK), где индекс манипуляции – 0,3.

Снижение требуемой скорости цифрового потока каждого из каналов за счет использования более сложных способов кодирования должно осуществляться без значительного ухудшения качества. Наиболее низкая скорость передачи информации (1–3 кбит/с) требуется при использовании вокодеров. Однако при этом очень низкое качество передачи речи. При декодировании получается «синтетический» речевой сигнал. Высокое качество передачи речи при незначительном снижении требований к скорости передачи информации можно получить при использовании различных модификаций ИКМ, но более сложной аппаратной реализации. Для того, чтобы иметь высокое качество передачи речи при более низких требованиях к скорости передачи информации, в GSM используется способ кодирования, объеди-



*Работа кодера* заключается в следующем.

Блок предварительной обработки осуществляет: предсказание входного сигнала при помощи цифрового фильтра, подчеркивающего верхние частоты; разбиение сигнала на сегменты по 160 выборок (20 мс); взвешивание каждого из сегментов окном Хэмминга.

Далее для каждого 20-мс сегмента оцениваются параметры фильтра кратковременного ЛП – 8 коэффициентов частичной корреляции  $k_i$ ,  $i=1-8$  (порядок предсказания  $M=8$ ), которые для передачи по каналу связи преобразуются в логарифмические отношения площадей  $r_i$ , причем для функции логарифма используется кусочно-линейная аппроксимация.

Сигнал с выхода блока предварительной обработки фильтруется решетчатым фильтром-анализатором кратковременного ЛП, и по его выходному сигналу (остатку предсказания  $e_n$ ) оцениваются параметры ДП: коэффициент предсказания  $g$  и задержка  $d$ . При этом 160-выборочный сегмент остатка кратковременного предсказания  $e_n$  разделяется на 4 подсегмента, по 40 выборок в каждом, и параметры  $g$ ,  $d$  оцениваются для каждого из подсегментов в отдельности, причем для оценки задержки  $d$  для текущего подсегмента используется скользящий подсегмент из 40 выборок, перемещающийся в пределах предшествующих 128 выборок сигнала остатка предсказания  $e_n$ . Сигнал  $e_n$  фильтруется фильтром-анализатором ДП, а выходной сигнал последнего (остаток предсказания  $f_n$ ) фильтруется сглаживающим фильтром, и по нему формируются параметры сигнала возбуждения в отдельности для каждого из 40-выборочных подсегментов.

Сигнал возбуждения одного подсегмента состоит из 13 импульсов, следующих через равные промежутки времени (втрое большие, чем интервал дискретизации исходного сигнала), и имеющих различные амплитуды. Для формирования сигнала возбуждения 40 импульсов подсегмента сглаженного остатка  $f_n$  обрабатываются следующим образом. Последний (40-ой) импульс отбрасывается, а первые 39 импульсов разбиваются на три последовательности: в первой – импульсы 1, 4, ..., 37, во второй – импульсы 2, 5, ..., 38, в третьей – импульсы 3, 6, ..., 39. В качестве сигнала возбуждения выбирается та из последовательностей, энергия которой больше. Амплитуды импульсов нормируются по отношению к импульсу с наибольшей амплитудой, и нормированные амплитуды кодируются тремя битами каждая при линейной шкале квантования. Абсолютное значение наибольшей амплитуды кодируется шестью битами в логарифмическом масштабе. Положение начального импульса 13-элементной последовательности кодируется двумя битами, т.е. номер последовательности, выбранной в качестве сигнала возбуждения для данного подсегмента.

Таким образом, выходная информация кодера речи для одного 20-миллисекундного сегмента речи включает параметры: фильтра кратковременного ЛП – 8 коэффициентов логарифмического отношения площадей  $r_i$ ,  $i = 1-8$  – один набор на весь сегмент; фильтра ДП – коэффициент предсказания  $g$  и задержка  $d$  – для каждого из четырех подсегментов; сигнала возбуждения – номер последовательности  $n$ , максимальная амплитуда  $v$ , нормированные амплитуды  $b_i$ ,  $i=1-13$ , импульсов последовательности – для каждого из четырех подсегментов.

Всего для одного 20-мс сегмента речи передается 260 бит информации, т.е. кодер речи осуществляет сжатие информации почти в 5 раз ( $1280:260=4,92$ ). Перед выдачей в канал связи выходная информация кодера речи также подвергается дополнительно каналному кодированию.

*Декодер выполняет следующие операции.* Блок формирования сигнала возбуждения, используя принятые параметры сигнала возбуждения, восстанавливает 13-импульсную последовательность сигнала возбуждения для каждого из подсегментов сигнала речи, включая амплитуды импульсов и их расположение во времени. Сформированный таким образом сигнал возбуждения фильтруется фильтром-синтезатором ДП. На его выходе получается восстановленный остаток предсказания фильтра-анализатора кратковременного ЛП, который



фильтруется решетчатым фильтром-синтезатором кратковременного ЛП. Причем параметры фильтра предварительно преобразуются из логарифмических отношений площадей  $r$ , в коэффициенты частичной корреляции  $k_r$ . Выходной сигнал фильтра-синтезатора кратковременного ЛП фильтруется (в блоке пост-фильтрации) цифровым фильтром, восстанавливающим амплитудные соотношения частотных составляющих сигнала речи, т.е. компенсирующим предыскажение, внесенное входным фильтром блока предварительной обработки кодера. Сигнал на выходе пост-фильтра является восстановленным цифровым сигналом речи.

**Кодирование речи в стандарте CDMA.** В стандарте сотовой связи CDMA применяется метод многостанционный доступа с кодовым разделением каналов, основанный на использовании широкополосных сигналов. Каждому вызову присваивается уникальный код, позволяющий отличить этот вызов от других, передаваемых в том же частотном диапазоне. В этом стандарте обеспечивается более высокое качество речи, чем в стандарте GSM. Это во многом определяется применением кодирования речи.

В системе CDMA для преобразования аналогового речевого сигнала в цифровой используется вокодер с переменной скоростью кодирования, в основу работы которого положен алгоритм с ЛП кода – CELP. Этот алгоритм учитывает особенности человеческой речи. Вокодер перекодирует цифровой поток, имеющий скорость 64 кбит/с, в поток со скоростью 8 или 13 кбит/с. В ходе этого преобразования информационный поток делится на кадры, и содержащиеся паузы интервалы удаляются. Результирующий поток имеет скорость от 1 до 8 кбит/с. Вокодер приемной стороны объединяет кадры в единый поток и делает обратное преобразование. Другой важной особенностью вокодера с переменной скоростью кодирования является использование адаптивного порога для определения требуемой скорости кодирования данных. Уровень порога изменяется в соответствии с фоновым шумом. Результатом этого является подавление фона и улучшение качества речи даже в шумной обстановке. Вокодер позволяет подмешивать в речевой канал вторичный трафик, т.е. служебную информацию.

**Оценка качества кодирования речи.** При оценке качества кодирования и сопоставлении различных кодеков оцениваются разборчивость речи и качество синтеза (качество звучания) речи. Для оценки разборчивости речи используется метод DRT (диагностический рифмованный тест). В этом методе подбираются пары близких по звучанию слов, отличающихся отдельными согласными, которые многократно произносятся рядом дикторов, и по результатам испытаний оценивается доля искажений. Метод позволяет получить как оценку разборчивости отдельных согласных, так и общую оценку разборчивости речи.

Для оценки качества звучания используется критерий DAM (диагностическая мера приемлемости). Испытания заключаются в чтении несколькими дикторами (мужчинами и женщинами) ряда фраз, которые прослушиваются на выходе тракта связи рядом экспертов-слушателей, выставляющих оценки по 5-балльной шкале. Результатом является средняя субъективная оценка, или средняя оценка мнений (MOS). Хотя этот метод является субъективным, его результаты по сопоставлению различных типов кодеков при проведении испытаний одними и теми же группами дикторов и экспертов-слушателей являются достаточно объективными, и на них основываются выводы и решения.

В табл. 2.8 приведены результаты оценки четырех типов кодеков. Близкие к шкале MOS результаты дает объективный метод оценки качества с использованием понятия кепстрального расстояния (Cepstrum Distance – CD).

Существует множество вариантов кодеков речи, из которых приходится выбирать кодек для CCC. Например, при разработке стандарта GSM были исследованы шесть типов кодеков, после чего выбор был остановлен на кодеке RPE-LTP. Работа по выбору типа кодера для стандарта GSM была завершена в 1988 г., а в 1989 г. был предложен метод VSELР, при-

нятый затем в стандарте D-AMPS. Работы по совершенствованию кодеков речи продолжают-ся и в настоящее время. Обоими стандартами (D-AMPS и GSM) предусмотрено введение пол-тускоростного кодирования, которое сможет увеличить пропускную способность канала свя-зи в два раза. В числе исследуемых вариантов для стандарта D-AMPS рассматривается воз-можность введения векторного квантователя параметров линейных спектральных пар с рас-щеплением и междакровым предсказанием, а для стандарта GSM – использование метода кодирования CELP.

**Таблица 2.8.** Оценка кодеков речи по шкале MOS

Тип кодека	Темп передачи информации, кбит/с	Оценка MOS
PCM	64	4,12
ADPCM	32	3,78
RPE-LTP (стандарт GSM)	13	3,58
VSELP (стандарт D-AMPS)	8	3,44
CELP (стандарт CDMA)	4,8 9,6	3 3,7
QCELP (стандарт CDMA)	13	4,02

### Канальное кодирование

**Задачи и методы канального кодирования.** Основная задача кодера канала – поме-хоустойчивое кодирование (ПУК) сигнала речи, т.е. такое его кодирование, которое позволя-ет обнаруживать и исправлять ошибки, возникающие при распространении сигнала по ра-диоканалу. ПУК осуществляется за счет введения в состав передаваемого сигнала избыточ-ной (контрольной) информации. В сотовой связи ПУК реализуется в виде трех процедур – блочного кодирования (block coding), сверточного кодирования (convolutional coding) и пере-межения (interleaving). Кроме того, кодер канала выполняет еще ряд функций: добавляет управляющую информацию, (которая также подвергается ПУК); упаковывает подготовлен-ную к передаче информацию и сжимает ее во времени; осуществляет шифрование переда-ваемой информации, если это предусмотрено режимом работы аппаратуры.

Последовательность выполнения этих задач показана на блок-схеме рис. 2.49.

*При блочном кодировании* входная информация разделяется на блоки, содержащие по  $k$  символов каждый, которые по определенному закону преобразуются кодером в  $n$ -символьные блоки, причем  $n > k$ . Отношение  $R = k/n$  называется скоростью кодирования и яв-ляется мерой избыточности, вносимой кодером. При рационально построенном кодере меньшая скорость кодирования (т.е. большая избыточность) соответствует более высокой помехоустойчивости.

Повышению помехоустойчивости способствует также увеличение длины блока. Блоч-ный кодер с параметрами  $n, k$  обозначается  $(n, k)$ . Если символы входной и выходной после-довательностей являются двоичными (т.е. состоят из одного бита каждый), то *кодер называ-ется двоичным*. Именно двоичные кодеры используются в сотовой связи.

*При сверточном кодировании*  $K$  последовательных символов входной информацион-ной последовательности, по  $k$  бит в каждом символе, участвуют в образовании  $n$ -битовых символов выходной последовательности,  $n > k$ , причем на каждый символ входной последо-вательности приходится по одному символу выходной. Каждый бит выходной последователь-

ности получается в результате суммирования по модулю 2 нескольких бит (от двух до  $Kk$  бит)  $K$  входных символов, для чего используются  $n$  сумматоров по модулю 2. Сверточный кодер с параметрами  $n, k, K$  обозначается  $(n, k, K)$ . Отношение  $R=k/n$ , как и в блочном кодере, называется *скоростью кодирования*. Параметр  $K$  называется *длиной ограничения*; он определяет длину сдвигового регистра (в символах), содержимое которого участвует в формировании одного выходного символа.

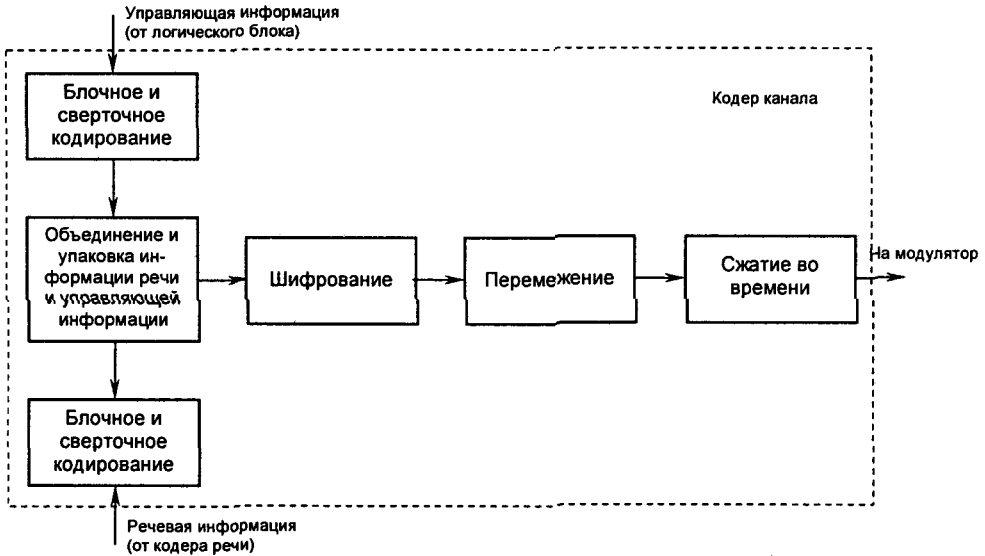


Рис. 2.49. Функции кодера канала

*Перемежение* представляет собой такое изменение порядка следования символов информационной последовательности (т.е. перестановку), при которой стоявшие рядом символы оказываются разделенными несколькими другими символами. Такая процедура предпринимается с целью преобразования групповых ошибок (пакетов ошибок) в одиночные ошибки, с которыми легче бороться с помощью блочного и сверточного кодирования.

Использование перемежения – одна из особенностей сотовой связи. Это является следствием неизбежных глубоких замираний сигнала в условиях многолучевого распространения. При этом группа следующих один за другим символов, попадающих на интервал замирания (провала) сигнала, с большой вероятностью оказывается ошибочной. Если перед выдачей информационной последовательности в радиоканал она подвергается процедуре перемежения, а на приемном конце восстанавливается прежний порядок следования символов, то пакеты ошибок с большой вероятностью разбиваются на одиночные ошибки. Известно несколько различных схем перемежения и их модификаций – диагональная, блочная, сверточная и др. В основе схем, применяемых в сотовой связи, лежат первые две из них.

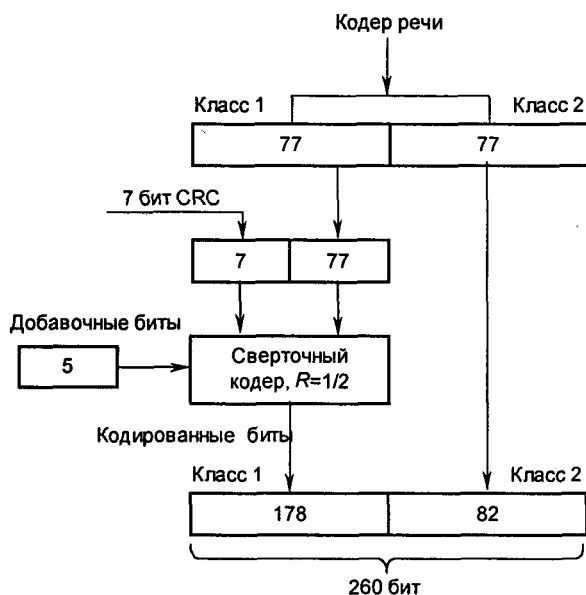
При *диагональном перемежении* входная информация делится на блоки, а блоки – на субблоки, и в выходной последовательности субблоки, например, второй половины предыдущего блока чередуются с субблоками первой половины следующего блока. При *блочном перемежении* входная информация также делится на блоки, по  $n$  субблоков (или символов) в каждом, и в выходной последовательности чередуются субблоки  $k$  последовательных блоков. Общим недостатком обеих рассмотренных схем является жесткая периодичность следования

переставленных символов в пределах интервала перемежения. Этот недостаток также может быть устранен, но за счет применения более сложной схемы перемежения.

**Канальное кодирование в стандарте D-AMPS.** В стандарте D-AMPS 159 бит информации, кодирующих параметры двадцатимиллисекундного сегмента речи, делятся на две группы: информация класса 1 (к которой относятся 77 бит из 159) подвергается помехоустойчивому кодированию и информация класса 2 (оставшиеся 82 бита) передается без блочного или сверточного кодирования. Кроме того, из 77 бит класса 1 выделяются 12 бит, субъективно наиболее значимых для передачи речи. Для этих 12 бит вычисляется 7-битовый код циклического контроля избыточности (CRC) или просто код четности, который дополняется пятью нулями, и полученные 12 бит присоединяются к 77 битам класса 1.

Полученные 89 бит информации подвергаются двоичному сверточному кодированию со скоростью  $R=1/2$  и длиной ограничения  $K=5$ , давая на выходе сверточного кодера 178 бит. Вместе с 82 битами класса 2 это составляет 260 бит, что по объему соответствует одному слоту канала трафика. Таким образом, поток информации речи на выходе кодера канала составляет 260 бит/20 мс, или 13 кбит/с.

Структурная схема канального кодирования изображена на рис. 2.50.



**Рис. 2.50.** Структурная схема канального кодирования в стандарте D-AMPS

При декодировании информации речи прежде всего производится сверточное декодирование 89 бит информации класса 1 и кода четности с коррекцией ошибок в пределах возможностей кода свертки. Затем производится контроль правильности 12 наиболее значимых бит, для чего по этим 12 битам из состава принятой информации вновь вычисляется 7-битовый код четности, который сравнивается с принятым кодом четности. При совпадении обоих кодов информация речи подвергается последующей обработке. При несовпадении логика обработки зависит от числа несовпадений подряд.

При первом или втором (подряд) несовпадении параметры и  $k$ , принятого сообщения заменяются соответствующими параметрами из последнего сообщения, в котором не было ошибки кода четности, и дальнейшая обработка производится обычным порядком. При третьем, четвертом и пятом подряд несовпадениях в дополнение к этому множитель  $\rho$  уменьшается соответственно на 4, 8 или 12 дБ. При шести и более несовпадениях подряд множитель  $\rho$  устанавливается равным нулю, (т.е. принятый сигнал заглушается), и для возврата к нормальной обработке требуется двукратное выполнение контроля четности.

Информация канала FACCH, передаваемая вместо информации речи в поле Data (рис. 2.33), подвергается блочному и сверточному кодированию в полном объеме. Сообщение канала FACCH передается словами по 49 бит, из которых 1 бит – флажок продолжения, и 48 бит – собственно данные сообщения. Число слов в сообщении не ограничивается. Сначала для 49-битового слова вместе с предшествующим ему 8-битовым кодом DVCC вычисляется 16-битовый CRC избыточности (код четности), который добавляется к 49 битам слова канала FACCH, образуя 65 бит. Далее это 65-битовое слово подвергается двоичному сверточному кодированию со скоростью  $R=1/4$  и длиной ограничения  $K=6$ ; результирующие 260 бит заполняют два 130-битовых поля Data одного слота (рис. 2.33). При этом в слоте нет никакого флажка, помечающего замену информации речи информацией управления канала FACCH. Поэтому при декодировании сначала предпринимается попытка декодировать содержимое поля Data как информацию речи, а при неудаче – попытка декодировать его как информацию канала FACCH. Если в последнем случае обнаруживается ошибка в коде четности, это означает наличие ошибки в декодированной информации управления, и она не принимается к исполнению.

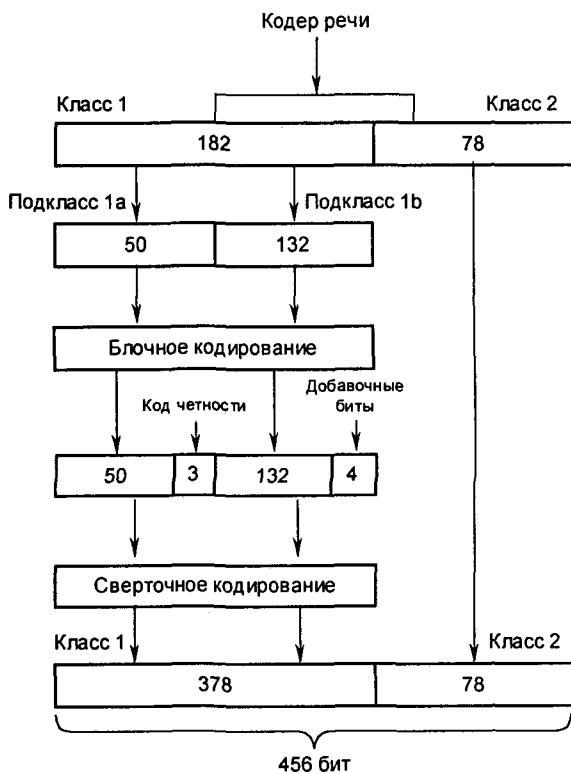
Информация канала SACCH, передаваемая в соответствующем поле слота КТ (рис. 2.33), также подвергается блочному и сверточному кодированию – в значительной мере аналогично информации канала FACCH. Сообщения канала SACCH передаются словами по 50 бит, из которых 1 бит – флажок продолжения, 1 бит – резервный (нуль) и 48 бит – данные сообщения. Эти 50 бит дополняются 16-битовым кодом четности, вычисляемым так же, как и для информации канала FACCH, и результирующее 66-битовое слово подвергается двоичному сверточному кодированию со скоростью  $R=1/2$  и длиной ограничения  $K=5$ . Результирующие 132 бита распределяются (с учетом перемежения) по 12-битовым полям SACCH 22-х последовательных слотов КТ. Передаваемая информация речи, а также управляющая информация каналов FACCH и SACCH подвергается перемежению.

Для информации речи и информации канала FACCH используется общая схема перемежения, которая может быть названа блочно-диагональной. В схеме перемежения участвует информация двух смежных 20-мс сегментов. Входная информация схемы перемежения записывается побитно по строкам в матрицу с числом строк  $k=10$  и числом столбцов  $n=26$ , причем четные столбцы берутся из текущего сегмента, а нечетные – из предыдущего; выдача информации производится по столбцам. При приеме схема деперемежения восстанавливает исходный порядок следования информации.

Для информации канала SACCH используется схема диагонального перемежения с битовым чередованием информации в пределах двенадцати последовательных блоков и со сдвигом последовательных 12-битовых блоков на один бит. После объединения информации речи (или заменяющей ее информации канала FACCH) и управляющей информации, включая защитные бланки и т.п. (рис. 2.33), объем информации, передаваемой за 20-мс сегмент, возрастает до 324 бит, т.е. результирующий поток информации составляет 16,2 кбит/с. Далее эта информация сжимается во времени втрое, с тем чтобы на протяжении 40-мс кадра могла быть передана информация шести слотов. В результате частота информационной битовой последовательности на выходе кодера канала составляет 48,6 кбит/с.

**Канальное кодирование в стандарте GSM.** В стандарте GSM 260 бит информации, кодирующих параметры 20-мс сегмента речи разделяются на два класса: класс 1 – 182 бита, защищаемые помехоустойчивым кодированием, и класс 2 – оставшиеся 78 бит, которые передаются без помехоустойчивого кодирования. Из 182 бит класса 1 выделяются 50 наиболее существенных бит, составляющих подкласс 1а, которые подвергаются более мощному кодированию, а остальные 132 бита класса 1 составляют подкласс 1б и кодируются слабее. К подклассу 1а относятся параметры фильтра кратковременного ЛП и часть информации о параметрах фильтра ДП, к подклассу 1б – часть информации о параметрах сигнала возбуждения и оставшаяся информация о параметрах фильтра ДП. К классу 2 относится оставшаяся информация о параметрах сигнала возбуждения.

Информация подкласса 1а кодируется блочным кодом, обнаруживающим ошибки, – укороченным систематическим циклическим кодом (53, 50), дающим 3-битовый код четности. Затем вся информация класса 1 переупаковывается, располагаясь в следующей последовательности: биты с четными индексами, код четности подкласса 1а, биты с нечетными индексами в обратной последовательности, четыре добавочных нулевых бита – всего 189 бит. Эти 189 бит подаются на сверточный кодер (2, 1, 5) со скоростью кодирования  $R=1/2$  и длиной ограничения  $K=5$ . В результате 378 бит с выхода сверточного кодера вместе с 78 битами класса 2 составляют 456 бит, т.е. поток информации речи на выходе кодера равен 456 бит/20 мс, или 22,8 кбит/с. Структурная схема канального кодирования изображена на рис. 2.51.



**Рис. 2.51.** Структурная схема канального кодирования в стандарте GSM

При декодировании информации речи также сначала выполняется сверточное декодирование информации класса 1, и при этом исправляются ошибки в пределах возможностей кода свертки. Затем по коду четности проверяется наличие остаточных ошибок в информации подкласса 1а, и, если такие ошибки обнаруживаются, информация данного сегмента не идет в последующую обработку, а заменяется интерполированной информацией смежных сегментов.

Перед выдачей в канал связи закодированная информация речи также подвергается перемежению. В стандарте GSM используется сложная схема блочно-диагонального перемежения. 456 бит информации одного 20-миллисекундного сегмента речи разбиваются на 8 подсегментов, и 57 бит одного подсегмента распределяются между смежными восемью подсегментами таким образом, что после перемежения смежными с каждым конкретным битом оказываются соответствующие ему по положению биты, отстоявшие от него до перестановки на 4 подсегмента, причем на четные и нечетные (после перестановки) битовые позиции подсегмента ставятся биты из смежных сегментов. Алгоритм перемежения обладает свойствами квазислучайности, так что смежные биты исходной последовательности оказываются разделенными непостоянным числом бит, что является преимуществом в борьбе с периодическими битовыми ошибками.

После перемежения 456 бит информации одного сегмента распределяются по одноименным слотам четырех последовательных кадров канала трафика – два поля по 57 бит в слоте (рис. 2.37), и каждое 57-битовое поле снабжается дополнительным скрытым флажком, помечающим информацию речи (в отличие от информации управления канала FACCH, которая кодируется иначе).

Информация КУ подвергается блочному и сверточному кодированию в полном объеме. Для кодирования информации каналов SACCH, FACCH, FCCCH, PCH, AGCH, SDCCCH используется блочный кодер (224, 184), сверточный кодер (2, 1, 5), и та же схема перемежения, что и для КТ. В каналах RACH, SCH используются другие схемы блочного кодирования, а также сверточные кодеры (2, 1, 5), отличающиеся от сверточных кодеров перечисленных ранее КУ. При ПД используются более сложные схемы сверточного кодирования и перемежения, обеспечивающие более высокое качество передачи информации.

Длительность слота КТ, с учетом добавления вспомогательной и служебной информации (рис. 2.37), составляет 156,25 бит, и, так как информация одного 20-мс сегмента речи занимает по одному слоту в четырех последовательных кадрах, результирующий поток информации составляет 625 бит/20 мс, или 31,25 кбит/с. Эта информация сжимается во времени в 8 раз, так что на протяжении одного кадра длительностью 4,615 мс передается информация восьми временных слотов (рис. 2.36), в результате чего частота битовой последовательности возрастает до 250 кбит/с. На каждые 12 кадров КТ, несущих информацию речи, добавляется по одному кадру с информацией управления канала SACCH (кадры 13 и 26 мультикадра). Таким образом, частота информационной битовой последовательности на выходе кодера канала составляет 270,833 кбит/с.

### Канальное кодирование в стандарте CDMA

*Кодирование в прямом канале.* В ССС стандарта CDMA используются различные виды кодирования. На рис. 2.52 изображена схема кодирования в прямом канале (от БС к абоненту). Базовая скорость ПД в канале составляет 9,6 кбит/с, что достигается добавлением дополнительных корректирующих двоичных символов к цифровому потоку вокодера 8,55 кбит/с. Для реализации на приемной стороне прямой коррекции ошибок (без повторной передачи сообщения) в канале используется избыточное кодирование. Для этого базовый цифровой поток разбивается на пакеты длительностью по 20 мс и подается на сверточный кодер с половинной скоростью. На его выходе число битов удваивается. Затем данные перемежаются во временном интервале 20 мс.

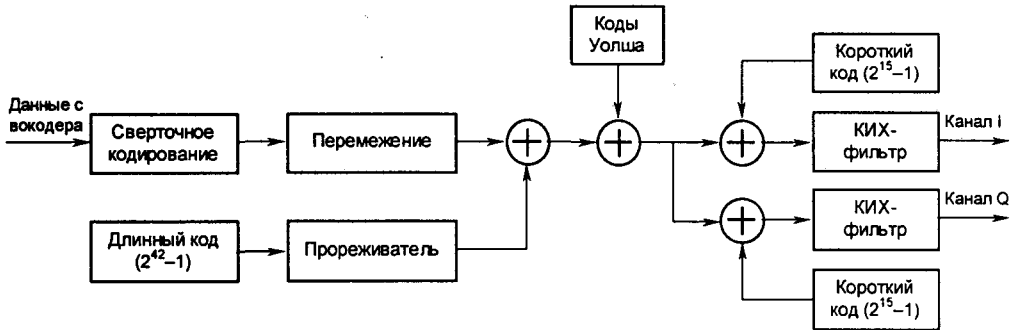


Рис. 2.52. Кодирование в прямом канале стандарта CDMA

После перемежения цифровой поток преобразуется с помощью длинного кода и логической операции «исключающее ИЛИ» (сложение по модулю два). Длинными кодами (кодами максимальной длины) являются коды, которые могут быть получены с помощью регистра сдвига или элемента задержки заданной длины. Максимальная длина двоичной последовательности, которая может быть получена с помощью генератора, построенного на основе регистра сдвига, равна  $2^n - 1$  двоичных символов, где  $n$  – число разрядов регистра сдвига. В аппаратуре стандарта CDMA длинный код формируется в результате нескольких последовательных логических операций с псевдослучайной двоичной последовательностью, генерируемой в 42-разрядном регистре сдвига, и двоичной 32-битовой маской, которая определяется индивидуально для каждого абонента. Такой регистр сдвига применяется во всех БС этого стандарта для обеспечения режима синхронизации всей сети. Так как информационный поток имеет скорость 19,2 кбит/с, то в прямом канале используется только каждый 64-й символ длинного кода.

Следующий этап преобразования сообщения – кодирование с помощью кодов Уолша. Один ряд матрицы Уолша ставится в соответствие каналу связи между абонентом и БС. Если на входе кодера «0», то посылается соответствующий ряд матрицы (код Уолша), если «1» – посылается последовательность, сформированная путем логического отрицания соответствующего ряда матрицы (кода Уолша). Это повышает скорость информационного потока с 19,2 кбит/с до 1,2288 Мбит/с. Соответственно расширяется и спектр сигнала.

На заключительном этапе двоичный поток разделяется между синфазным и квадратурным каналами (I- и Q-каналами) для последующей передачи с использованием квадратурной фазовой манипуляции (QPSK). До подачи на смесители цифровой поток в каждом из каналов преобразуется с помощью короткого кода и логической операции «исключающее ИЛИ». Короткий код представляет собой псевдослучайную двоичную последовательность длиной 32768 двоичных символов, генерируемую со скоростью 1,3288 Мбит/с. Эта последовательность является общей для всех БС и ПД в сети. Короткий код формируется в 15-разрядном регистре сдвига с линейной обратной связью. Результирующий двоичный поток в каждом канале проходит через цифровой фильтр с конечной импульсной характеристикой (КИХ-фильтр), что позволяет ограничить полосу излучаемого сигнала. Частота среза фильтра составляет около 615 кГц. Полученные аналоговые сигналы поступают на соответствующие входы I/Q-модулятора. Ряд информационных сигналов образуется путем слияния I- и Q-каналов.

Поскольку все пользователи получают объединенный сигнал, то для выделения информации необходимо передавать опорный сигнал по пилотному каналу. В пилотном канале передается нулевой информационный сигнал, код Уолша для этого канала формируется из нулевого ряда матрицы Уолша. Другими словами, в пилотном канале передается только короткий код. Обычно на нем излучается около 20% общей мощности. Опорный сигнал необ-



ходим для последующей фазовой демодуляции. Короткий код позволяет многократно использовать в каждой ячейке один и тот же набор кодов Уолша. Каждая БС имеет свой временной сдвиг при формировании кода и поэтому может быть однозначно определена в сети. Основано это на свойстве псевдослучайных двоичных кодов: значение автокорреляционного момента приближается к нулю для всех временных смещений более одной длины бита.

**Кодирование в обратном канале.** В ОК (от абонента к БС) применяется другая схема кодирования (рис. 2.53). ПС не может использовать преимуществ трансляции опорного сигнала. В этом случае необходимо было бы передавать два сигнала, что значительно усложнило бы демодуляцию в приемнике БС. В ОК применяется такой же, как и в прямом, вокодер и сверточное кодирование со скоростью  $1/3$ , что повышает скорость ПД с 9,6 до 28,8 кбит/с. и перемежение в пакете длительностью 20 мс. После перемежения выходной поток разбивается на слова по шесть бит в каждом. Шестибитовому слову можно поставить в соответствие один из 64 кодов Уолша. Таким образом, каждый АТ использует весь их набор. После этой операции скорость потока данных повышается до 307,2 кбит/с. Далее поток преобразуется с помощью длинного кода, аналогичного используемому БС. На этом этапе происходит разделение пользователей. Абонентская емкость системы определяется ОК. Для ее увеличения применяется регулирование мощности в ОК, методы пространственного разнесения приема на БС и др. Окончательное формирование потоков данных происходит таким же образом, как и в БС, за исключением дополнительного элемента задержки на  $1/2$  длительности символа в Q-канале для реализации смещенной QPSK.

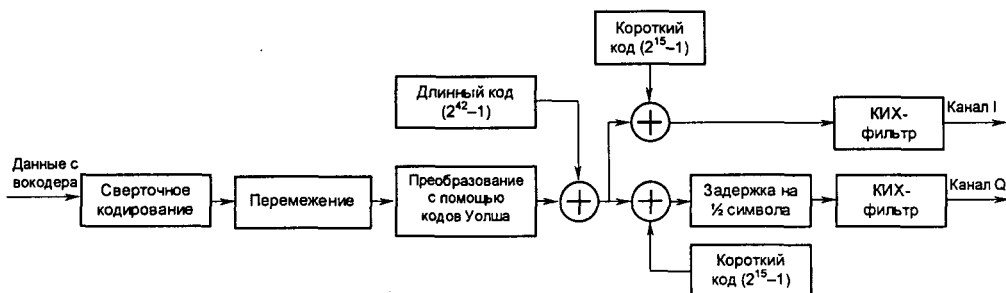


Рис. 2.53. Кодирование в обратном канале стандарта CDMA

## Модуляция

Задача модулятора состоит в переносе информации цифрового сигнала с выхода кодера канала на несущую частоту, т.е. в модуляции сверхвысокочастотной (СВЧ) несущей низкочастотным (НЧ) цифровым видеосигналом. Модулированный СВЧ сигнал с выхода модулятора через антенный коммутатор поступает на антенну и излучается в эфир. Соответственно задача демодулятора заключается в выделении из принятого модулированного радиосигнала информационного видеосигнала, который подвергается цифровой обработке в приемном тракте.

В стандарте D-AMPS используется дифференциальная квадратурная фазовая манипуляция со сдвигом  $\pi/4$  ( $\pi/4$  DQPSK). Это модуляция, с основным дискретом коммутации фазы  $\pi/2$  (как при обычной квадратурной фазовой манипуляции), но с дополнительным сдвигом по фазе на  $\pi/4$  при переходе от символа к символу входной модулирующей последовательности импульсов. Очередное изменение фазы отсчитывается не по отношению к фазе некоторого опорного сигнала, а по отношению к фазе предыдущего дискрета.

В данном методе все импульсы входной информационной последовательности  $b_k$  модулятора разбиваются на пары – на 2-битовые символы, и при переходе от символа к симво-

лу начальная фаза СВЧ сигнала изменяется на величину  $\Delta\varphi$ , которая определяется битами символа.

В стандарте GSM используется гауссовская манипуляция с минимальным сдвигом (GMSK), при которой несущая частота дискретно (через интервалы времени, кратные периоду  $T$  битовой модулирующей последовательности) принимает значения  $f_H = f_0 - f/4$  или  $f_B = f_0 + f/4$ , где  $f_0$  – центральная частота используемого частотного канала;  $F = 1/T$  – частота битовой последовательности.

Разнос частот  $\Delta f_B = f_H - f_B/4$  – минимально возможный, при котором обеспечивается ортогональность колебаний частот  $f_H$  и  $f_B$  на интервале  $T$  длительности одного бита; при этом за время  $T$  между колебаниями частот  $f_H$  и  $f_B$  набегают разность фаз, равная  $\pi$ . Таким образом, термин «минимальный сдвиг» в названии метода модуляции относится к сдвигу частоты. Поскольку модулирующая частота в этом случае равна  $F/2$ , а девиация частоты  $F/4$ , индекс частотной модуляции составляет  $m = (F/4)/(F/2) = 0,5$ .

Термин «гауссовская» в названии метода модуляции соответствует дополнительной фильтрации модулирующей битовой последовательности относительно узкополосным гауссовским фильтром; именно эта дополнительная фильтрация отличает метод GMSK от метода MSK (манипуляция с минимальным сдвигом). Метод MSK иногда рассматривают как метод квадратурной фазовой манипуляции со смещением (OQPSK), но с заменой прямоугольных модулирующих импульсов длительности  $2T$  полувольтными отрезками синусоид или косинусоид. В методе MSK входная последовательность битовых импульсов модулятора разбивается на две последовательности, состоящие из нечетных и четных импульсов, и модулированный сигнал (выходной сигнал модулятора) на протяжении очередного  $n$ -го бита определяется выжением, зависящим от состояния текущего  $n$ -го и предшествующего  $(n - 1)$ -го бита.

Методы модуляции  $\pi/4$  DQPSK и GMSK оказываются сопоставимыми по частоте битовой ошибки, хотя первый из них обеспечивает несколько более высокую эффективность использования полосы частот в расчете на 1 бит передаваемой информации.

## 2.5. ПРОЦЕСС ОБСЛУЖИВАНИЯ ВЫЗОВА

### 2.5.1. Алгоритмы функционирования ССС

Алгоритмы функционирования различных стандартов ССС в основном схожи.

Когда радиотелефон находится в режиме ожидания, его приемное устройство постоянно сканирует либо все каналы системы, либо только управляющие. Для вызова абонента всеми БС сотовой системы связи по КУ передается сигнал вызова. Мобильный телефон вызываемого абонента при получении этого сигнала отвечает по одному из свободных КУ. БС, принявшие ответный сигнал, передают информацию о его параметрах в ЦК, который переключает разговор на ту БС, где зафиксирован максимальный уровень сигнала радиотелефона вызываемого абонента.

Во время набора номера радиотелефон занимает один из свободных каналов, уровень сигнала БС в котором в данный момент максимален. По мере удаления абонента от БС или в связи с ухудшением условий распространения радиоволн уровень сигнала уменьшается, что ведет к ухудшению качества связи. Улучшение качества разговора достигается путем автоматического переключения абонента на другой канал связи. Специальная процедура, называемая передачей управления вызовом или *эстафетной передачей* (handover или handoff), позволяет переключить разговор на свободный канал другой БС, в зоне действия которой оказался в это время абонент. Аналогичные действия предпринимаются при снижении каче-

ства связи из-за влияния помех или при возникновении неисправностей коммутационного оборудования. Для контроля таких ситуаций БС снабжена специальным приемником, периодически измеряющим уровень сигнала мобильного телефона разговаривающего абонента и сравнивающим его с допустимым пределом. Если уровень сигнала меньше этого предела, то информация об этом автоматически передается в ЦК по служебному каналу связи. ЦК выдает команду об измерении уровня сигнала радиотелефона абонента на ближайшие к нему БС. После получения информации от БС об уровне этого сигнала ЦК переключает радиотелефон на ту из них, где уровень сигнала оказался наибольшим.

Иногда возникает ситуация, когда поток заявок на обслуживание, поступающий от абонентов сотовой сети, превышает количество каналов, имеющихся на всех близко расположенных БС. Это происходит, если все каналы станций заняты обслуживанием абонентов и поступает очередная заявка на обслуживание от МА. В этом случае как временная мера (до освобождения одного из каналов) используется принцип эстафетной передачи внутри соты. При этом происходит поочередное переключение каналов в пределах одной и той же базовой станции для обеспечения связью всех абонентов.

Одна из важных услуг сети сотовой связи – роуминг, т.е. предоставление возможности использования одного и того же радиотелефона при поездке в другой город, область или даже страну, причем сотовая сеть позволяет не только самому абоненту звонить из другого города или страны, но и получать входящие звонки [10, 55].

### 2.5.2. Инициализация и установление связи

Работа ПС в пределах одной ячейки своей системы (без передачи обслуживания) заключается в следующем. В работе ПС можно выделить четыре этапа, которым соответствуют четыре режима работы: включение и инициализация; режим ожидания; режим установления связи (вызова); режим ведения связи (телефонного разговора).

После включения ПС, т.е. после замыкания цепи питания, производится инициализация – *начальный запуск*. В течение этого этапа происходит настройка ПС на работу в составе системы – по сигналам, регулярно передаваемым БС по соответствующим КУ, после чего ПС переходит в режим ожидания. Конкретное содержание этапа инициализации зависит от используемого стандарта сотовой связи.

*В режиме ожидания*, ПС отслеживает: изменения информации системы – эти изменения могут быть связаны как с изменениями режима работы системы, так и с перемещениями самой подвижной станции (например, с переходом ее в другую ячейку); команды системы – например, команду подтвердить свою работоспособность; получение вызова со стороны системы; инициализацию вызова со стороны собственного абонента.

Кроме того, ПС может периодически, например раз в 10-15 минут, подтверждать свою работоспособность, передавая соответствующие сигналы на БС (подтверждение «регистрации» или уточнение местоположения). В ЦК для каждой из включенных ПС фиксируется ячейка, в которой она «зарегистрирована», что облегчает организацию процедуры вызова МА. Если ПС не подтверждает свою работоспособность в течение определенного промежутка времени, ЦК считает ее выключенной, и поступающий на ее номер вызов не передается.

*Процедура установления связи* заключается в следующем. Если со стороны системы поступает вызов номера МА, ЦК направляет этот вызов на БС той ячейки, в которой «зарегистрирована» ПС, или на несколько БС в окрестности этой ячейки – с учетом возможного перемещения абонента за время, прошедшее с момента последней «регистрации», а БС передают его по соответствующим каналам вызова. ПС, находящаяся в режиме ожидания, получает вызов и отвечает на него через свою БС, передавая одновременно данные, необходимые

для проведения процедуры аутентификации. При положительном результате аутентификации назначается КТ, и ПС сообщается номер соответствующего частотного канала. ПС настраивается на выделенный канал и совместно с БС выполняет необходимые действия по подготовке сеанса связи. На этом этапе ПС настраивается на заданный номер слота в кадре, уточняет задержку во времени, подстраивает уровень излучаемой мощности и т.п. Выбор временной задержки производится с целью временного согласования слотов в кадре (на прием в БС) при организации связи с ПС, находящимися на разных дальностях от БС. При этом временная задержка передаваемой ПС пачки регулируется по командам БС.

Затем БС выдает сообщение о подаче сигнала вызова (звонка), которое подтверждается ПС, и вызываемый абонент получает возможность услышать сигнал вызова. Когда вызываемый абонент отвечает на вызов («снимает трубку»), ПС выдает запрос на завершение соединения. С завершением соединения начинается собственно сеанс связи – абоненты ведут разговор.

В процессе разговора ПС производит обработку передаваемых и принимаемых сигналов речи, а также передаваемых одновременно с речью сигналов управления. По окончании разговора происходит обмен служебными сообщениями между ПС и БС (запрос или команда на отключение с подтверждением), после чего передатчик ПС выключается и станция переходит в режим ожидания.

Если вызов инициируется со стороны ПС, т.е. абонент набирает номер вызываемого абонента, убеждается в правильности набора по отображению на дисплее и нажимает соответствующую кнопку («вызов») на панели управления, то ПС передает через свою БС сообщение с указанием вызываемого номера и данными для аутентификации МА. После аутентификации БС назначает КТ, и последующие шаги по подготовке сеанса связи производятся таким же образом, как и при поступлении вызова со стороны системы.

Если МА разговаривает с другим МА, то процедура установления связи и проведения сеанса связи происходит практически таким же образом. Если при этом оба МА относятся к одной и той же сотовой системе, то связь между ними устанавливается через ЦК системы без выхода в стационарную телефонную сеть.

### 2.5.3. Аутентификация и идентификация

Процедуры аутентификации и идентификации выполняются при каждом установлении связи. *Аутентификация* – процедура подтверждения подлинности (действительности, законности, наличия прав на пользование услугами сотовой связи) абонента ССС. *Идентификация* – процедура отождествления ПС, т.е. процедура установления принадлежности к одной из групп, обладающих определенными признаками. Эта процедура используется для выявления утерянных, украденных или неисправных аппаратов.

В аналоговых ССС первого поколения процедура аутентификации имела простейший вид: ПС передавала свой уникальный идентификатор (электронный серийный номер – Electronic Serial Number, ESN), и если он отыскивался среди зарегистрированных в домашнем регистре, то процедура аутентификации считалась успешно выполненной. Такой способ аутентификации оставлял большие возможности для фрода, поэтому со временем и в аналоговых системах, и в ССС второго поколения с использованием дополнительных возможностей цифровых методов передачи информации процедура аутентификации была значительно усовершенствована.

Идея процедуры аутентификации в цифровой ССС заключается в шифровании некоторых паролей-идентификаторов с использованием квазислучайных чисел, периодически передаваемых на ПС с ЦК, и индивидуального для каждой ПС алгоритма шифрования. Такое шифрование, с использованием одних и тех же исходных данных и алгоритмов, производит-

ся как на ПС, так и в ЦК (или в центре аутентификации), и аутентификация считается закончившейся успешно, если оба результата совпадают.

#### 2.5.4. Передача обслуживания

Базовая станция, находящаяся примерно в центре ячейки, обслуживает все ПС в пределах своей ячейки. При перемещении ПС из одной ячейки в другую, ее обслуживание соответственно передается от БС первой ячейки к БС второй. Этот процесс называется *передачей обслуживания* – ПО (*эстафетной передачей*). Процедура передачи обслуживания имеет место только в том случае, когда ПС пересекает границу ячеек во время сеанса связи и связь при этом не прерывается. Если ПС перемещается из одной ячейки в другую, находясь в режиме ожидания, она просто отслеживает эти перемещения по информации системы, передаваемой по КУ, и в нужный момент перестраивается на более сильный сигнал другой БС.

Технически процедура ПО осуществляется следующим образом. Необходимость в ПО возникает, когда качество канала связи, оцениваемое по уровню сигнала и/или частоте битовой ошибки, падает ниже допустимого предела.

В стандарте GSM указанные параметры постоянно измеряются ПС как для своей ячейки, так и для ряда смежных (до 16 ячеек), и результаты измерений передаются на БС.

В стандарте D-AMPS подвижная станция измеряет эти характеристики только для рабочей ячейки, но при ухудшении качества связи она сообщает об этом через БС на ЦК, и по команде последнего аналогичные измерения выполняются ПС в соседних ячейках. По результатам этих измерений ЦК выбирает ячейку, в которую должно быть передано обслуживание.

Организация ПО основывается на измерениях, выполняемых на ПС во временных слотах, свободных от передачи и приема информации. Кроме того, могут использоваться и результаты измерений, выполняемых на БС. В этом заключается отличие от процедуры ПО в аналоговых ССС, где аналогичные измерения выполнялись только на БС.

Обязательным условием ПО из одной ячейки в другую является более высокое качество канала связи во второй ячейке по сравнению с первой. Иначе говоря, обслуживание передается из ячейки с худшим качеством канала связи в ячейку с лучшим качеством, причем указанное различие должно быть не менее некоторой наперед заданной величины. Если не требовать выполнения этого условия, а передавать обслуживание, например, уже при одинаковом качестве канала связи в двух ячейках, то в некоторых случаях (в частности, при перемещении ПС примерно вдоль границы ячеек) возможна многократная ПО из первой ячейки во вторую и обратно, приводящая к значительной загрузке системы и снижению качества связи.

Приняв решение о ПО и выбрав новую ячейку, ЦК сообщает об этом БС новой ячейки, а ПС через БС старой ячейки выдает необходимые команды с указанием нового частотного канала, номера рабочего слота и т.п. ПС перестраивается на новый канал и настраивается на совместную работу с новой БС, выполняя примерно те же шаги, что и при подготовке сеанса связи, после чего связь продолжается через БС новой ячейки. При этом перерыв в телефонном разговоре не превышает долей секунды и остается незаметным для абонента.

#### 2.5.5. Роуминг

Роуминг – это функция, или процедура предоставления услуг ССС абоненту одного оператора в системе другого оператора. При перемещении абонента в другую сеть ее ЦК запрашивает информацию в первоначальной сети и при наличии подтверждения полномочий абонента регистрирует его. Данные о местоположении абонента постоянно обновляются в ЦК первоначальной сети, и все поступающие туда вызовы автоматически переадресовываются в ту сеть, где в данный момент находится абонент.

Для организации роуминга ССС должны быть одного стандарта, а ЦК подвижной связи этого стандарта должны быть соединены специальными каналами связи для обмена данными о местонахождении абонента. Для обеспечения роуминга необходимо выполнение трех условий: наличие в требуемых регионах ССС, совместимой со стандартом компании, у которой был приобретен радиотелефон; наличие соответствующих организационных и экономических соглашений о роуминговом обслуживании абонентов; наличие каналов связи между системами, обеспечивающих передачу звуковой и другой информации для роуминговых абонентов.

Различают три вида роуминга: автоматический; полуавтоматический, когда абоненту для пользования данной услугой в каком-либо регионе необходимо предварительно поставить об этом в известность своего оператора; ручной, т.е. обмен одного радиотелефона на другой, подключенный к ССС другого оператора.

При автоматическом роуминге упрощенная схема организации роуминга заключается в следующем. Абонент сотовой сети, оказавшийся на территории «чужой» системы, допускающей реализацию роуминга, инициирует вызов обычным образом, как если бы он находился на территории «своей» системы.

ЦК, убедившись, что в его домашнем регистре (ДР) этот абонент не значится, воспринимает его как роумера и заносит в гостевой регистр (ГР). Одновременно (или с некоторой задержкой) он запрашивает в ДР «родной» системы роумера относящиеся к нему сведения, необходимые для организации обслуживания (оговоренные виды услуг, пароли, шифры), и сообщает, в какой системе роумер находится в настоящее время; последняя информация фиксируется в ДР «родной» системы роумера. После этого роумер пользуется сотовой связью, как дома: исходящие от него вызовы обслуживаются обычным образом, с той только разницей, что относящиеся к нему сведения фиксируются не в ДР, а в ГР; поступающие на его номер вызовы переадресуются «домашней» системой на ту систему, где роумер гостит. По возвращении роумера домой в ДР «родной» системы стирается адрес той системы, где роумер находился, а в ГР той системы, в свою очередь, стираются сведения о роумере.

Заметное развитие роуминг получил в аналоговых стандартах AMPS и NMT, но появление цифровых стандартов потребовало пересмотра многих из использовавшихся там решений. Решение задачи роуминга в цифровом стандарте D-AMPS опирается на отдельный стандарт IS-41, определяющий межсистемные операции.

В стандарте GSM процедура роуминга заложена как обязательный элемент. Кроме того, в стандарте GSM имеется возможность роуминга с SIM-картами с перестановкой SIM-карт между аппаратами различных вариантов стандарта GSM (GSM-900, GSM-1800 и GSM-1900), поскольку во всех трех вариантах стандарта GSM используются унифицированные SIM-карты. Процедура роуминга в стандарте GSM становится еще более удобной с появлением двухрежимных, а в дальнейшем - и трехрежимных абонентских терминалов (GSM-900/GSM-1800/GSM-1900).

### **2.5.6. Обслуживание вызова в сетях стандарта NMT**

В ССПС стандарта NMT вызов всех типов ПС (MS) производится одновременно всеми БС, расположенными в зоне связи. Когда ПС принимает сигнал вызова, содержащий ее опознавательный номер (номер радиотелефона), она отвечает сигналом подтверждения на соответствующей частоте КУ. После этого ЦК (MSC) передает канал связи той БС (BTS), в зоне которой оказался абонент [10, 21].

Для организации всех соединений в системе используется специальная схема адресации, которая выполняет следующие задачи: информирование вызываемого абонента о номере вызываемой ПС; передача информации в телефонную сеть; ответ ПС на вызов MSC; опознавание в MSC вызываемой станции.

Во всех странах подвижные абоненты (МА) радиотелефонной сети идентифицируются номером ZX 1X2X3X4X5X6X7, который присутствует во всех передачах в направлениях: MSC – MSC; MSC – MS; MSC – BTS.

Цифра Z используется только внутри самой системы, а не набирается вызывающим абонентом. При вызове МА эта цифра прибавляется к номеру абонента тем радиотелефонным коммутатором, в зоне обслуживания которого он находится. При передаче от МА цифра Z автоматически формируется его станцией.

Кроме того, формируется еще код доступа, состоящий из префикса Рп (0 или 9) и двух цифр М1М2, а при организации международного вызова вместо кода доступа — код страны П1П2П3, после чего служебная информация посылается в эфир.

#### Установление входящего вызова

Процесс установления входящего вызова в системе NMT осуществляется следующим образом. В исходном состоянии подвижная станция MS настроена на частоту КУ, имеющего максимальный уровень сигнала. Вызов абонента производится MSC через все BTS, которые относятся к так называемой зоне вызова, в которой расположен МА в данный момент времени (рис. 2.54).

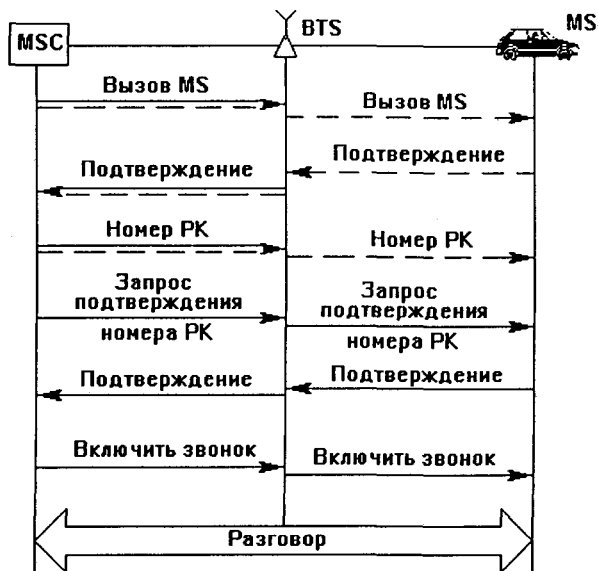


Рис. 2.54. Установление входящего вызова

Во время подачи вызова БС (по команде MSC) постоянно излучает контрольный сигнал (тональный сигнал частотой около 4 кГц) и посылает его в сторону ПС, которая ретранслирует этот сигнал по каналу управления на БС. Ретранслированный сигнал принимается, детектируется и оценивается БС (определяется отношение сигнал/шум в канале передачи). БС посылают информацию о результатах оценки отношения сигнал/шум в MSC. Если качество передачи сигнала соответствует норме, то устанавливается соединение по этому каналу. Аппаратурой MSC выделяется разговорный радиоканал (РК), номер которого сообщается по КУ на MS, после чего канал управления освобождается. В противном случае MSC принимает решение о подключении другой БС или об окончании разговора.

Далее осуществляется контроль установленного между BTS и MSC разговорного канала на правильность выполненных операций. При этом, по запросу MSC, подвижная станция MS передает ранее принятый номер РК, который идентифицируется в ЦК. В случае отсутствия ошибок ЦК передает исполнительную команду вызова «включить сигнал» (звонок). Входящий вызов завершается окончательным переключением на разговорный РК и включением на соответствующей BTS тонального сигнала частотой 4 кГц (внеполосная модуляция в радиоканале) для непрерывного контроля качества связи.

**Установление исходящего вызова**

Если подвижный абонент снимает трубку для организации исходящего вызова, то он набирает номер, который переписывается в запоминающее устройство (ЗУ) его станции. После этого станция находит один из свободных разговорных каналов и по нему передает сигнал «канал занят». Со стороны MSC производится подтверждение принятия этого сигнала, в ответ на который ПС выдает свое подтверждение. При получении этого подтверждения аппаратура MSC передает на MS сигнал готовности к приему номера. Из ЗУ подвижной станции по разговорному РК транслируется номер вызываемого абонента, и после подтверждения приема номера центром коммутации MSC проводная телефонная пара стыкуется с радиотрактом. Ответ вызываемого абонента служит основанием для формирования разговорного тракта и включения на БС тонального сигнала частотой 4 кГц для контроля качества передачи.

Таким образом, обмен сигналами в системе стандарта NMT ведется по разговорным радиоканалам, система работает с взаимным многократным подтверждением приема каждого сигнала, что обеспечивает высокую надежность связи.

**Организация эстафетной передачи**

В режиме эстафетной передачи в системе NMT процесс обмена сообщениями выглядит следующим образом (рис. 2.55).

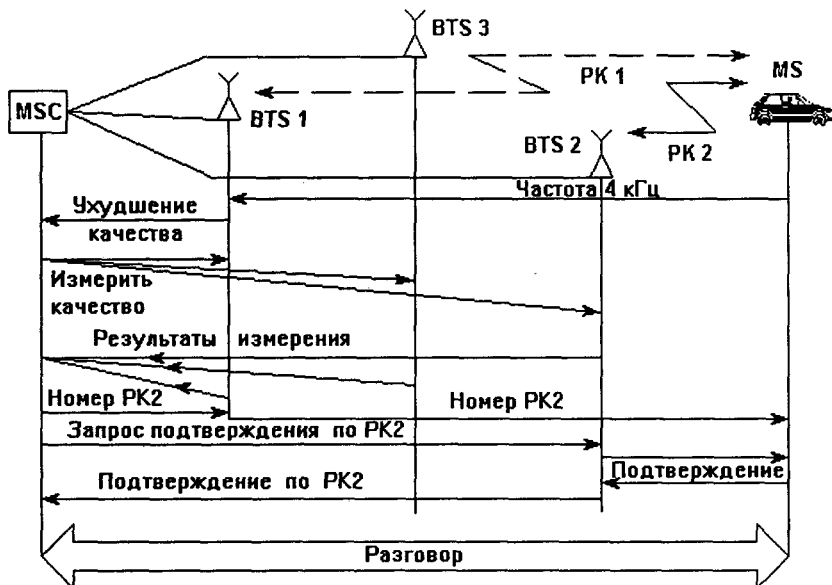


Рис. 2.55. Обмен сообщениями в режиме эстафетной передачи



Контроль за качеством речи ведется по тональному сигналу частотой 4 кГц, который методом внеполосной модуляции вводится в разговорный тракт на станции BTS1. Этот сигнал излучается совместно с речевым сигналом в сторону подвижного абонента и ретранслируется им на БС, где производится оценивание его параметров. При уменьшении величины ответного сигнала ниже порогового значения MSC выдает на соседние БС команду произвести измерение отношения сигнал/шум с указанием номера используемого в настоящий момент радиоканала РК1. Для этих целей все БС снабжены многоканальными приемниками-мониторами. По результатам полученных измерений MSC выбирает BTS с максимальным значением уровня принимаемого сигнала (например, BTS2) и выделяет свободный радиоканал РК2 в зоне действия этой станции. По радиоканалу РК1 через BTS1 на MS передается номер нового радиоканала РК2, по которому аппаратура абонента и ЦК взаимодействуют с помощью сигналов «передача-подтверждение». По окончании обмена MSC производит переключение соответствующих устройств и двухпроводного канала для продолжения разговора по новому разговорному каналу. После переключения всех необходимых цепей с BTS1 на BTS2 центр коммутации MSC отключает телефонную пару, соединенную с радиоканалом РК1 на станции BTS1.

### 2.5.7. Обслуживание вызова в сетях стандарта AMPS

В данных сетях используются два типа КУ: прямой и обратный. Информация по прямому КУ передается со скоростью 8 кбит/с непрерывным потоком, который, при отсутствии информации для ПС, содержит лишь контрольный текст. Это является необходимым условием функционирования системы, так как в свободном состоянии приемное устройство ПС сканирует КУ, выбирая канал с наиболее высоким уровнем сигнала. Для передачи служебной информации в КУ используются сообщения стандартных форматов. В прямом КУ сообщения стандартных форматов используются для передачи следующих сведений: информации о состоянии обратного КУ (свободно/занято); информационных данных для четных (слова А); для нечетных (слова В) номеров абонентов [10].

Разряды, отражающие состояние ОК (свободно/занято), всегда располагаются на одних и тех же позициях передаваемого сообщения, чтобы упростить их выделение из общего потока информации. Объединение двух потоков информации (слова А и слова В) уменьшает временной промежуток, отведенный для синхронизирующей последовательности. Достоверность принимаемой информации увеличивается благодаря многократной ее передаче (пять повторов), что особенно важно для каналов, подверженных замираниям и интерференции сигналов. Для обеспечения необходимой достоверности информационные слова (ИС) кодируются и объединяются с разрядами коррекции ошибок. В приемнике осуществляется мажоритарное накопление последовательностей по соответствующим правилам принятия решения (3 из 5). В прямом КУ каждое кодовое слово содержит 28 бит информации и 12 бит коррекции ошибок; в обратном КУ используются 36 информационных бит и 12 бит коррекции ошибок. Код с такой структурой позволяет исправлять одиночные ошибки и обнаруживать 4 ошибки. ИС – это пакеты информации, разделенные на группы или на отдельные разряды, каждый из которых определяет параметры системы, цифру в набираемом номере и т.п. Более точное содержание формата ИС зависит от типа сообщения, а длина полного ИС может составлять 463 бита.

#### Установление входящего вызова

Если в ЦК подвижной связи поступает заявка на установление связи с МА от абонента ТФОП или другого МА, т.е. заявка на входящий вызов, то он по проводному каналу ПД дает команду всем БС, находящимся в зоне обслуживания, вызвать необходимого МА. Этот вызов

по КУ транслируется на ПС, которая, получив его, проверяет возможность доступа в обратный КУ с помощью флага «свободно/занято», имеющегося в принятом сообщении. Если обратный КУ свободен, то абонентская станция выдает в ЦК MSC через БС подтверждающее сообщение, которое содержит личный номер МА.

Центр коммутации, приняв это сообщение, анализирует поступившую информацию, определяет номер БС, обслуживающей в данный момент времени вызываемого абонента, и, тем самым, определяет его местоположение. Затем он выбирает свободный разговорный канал на данной БС BTS и занимает его, указывая в информационной части КУ, что этот канал «занят». Процедура входящего вызова осуществляется в течение 1–4 мс, что не заметно для пользователя. Реализация такой процедуры позволяет снизить до минимума вероятность конфликтной ситуации при занятии КУ несколькими абонентами одновременно.

После выполнения процедуры установления свободного канала связи и его занятия из ЦК по разговорному каналу посылается повторный вызов на БС с указанием номера выделенного РК и номера специального сигнала SAT (Supervisory Audio Tone). В качестве сигнала SAT в одной ячейке системы сотовой связи может использоваться сигнал одной из трех тональных частот: 5970, 6000 или 6030 Гц, который необходим для контроля за исполнением команд и качеством связи в разговорном канале.

Получив информацию от ЦК, абонентская станция перестраивается на частоту свободного разговорного канала и по нему ретранслирует выделенный сигнал SAT. При его распознавании на БС принимается решение о готовности дуплексного радиоканала «базовая станция – абонент», о чем сообщается в ЦК соответствующим сигналом.

Далее производится коммутация наземной телефонной линии между центром MSC и БС, радиоканала – между БС и ПС, которая соответствующей командой приводится в готовность.

Если абонент свободен, то от него по назначенному разговорному каналу на БС передается тональный сигнал ST (Signalling Tone) частотой 8 кГц, который прерывается при снятии трубки абонентского аппарата. По сигналу ST базовая станция сообщает в ЦК о готовности АТ, и ЦК посылает абоненту сигнал вызова (звонок).

При прерывании сигнала ST центр коммутации проключает весь разговорный тракт, передает в канал сигнал SAT и следит за результатами контроля качества связи. По завершении разговора от АТ передается сигнал ST и сигнал о перестройке на частоту КУ, поэтому БС сообщает в ЦК подвижной связи об окончании сеанса связи, после чего коммутационное оборудование освобождается.

Сигнал SAT постоянно передается в канале связи во время разговора. Если обнаружено прерывание этого сигнала, ПС включает таймер и, если сигнал SAT не будет обнаружен по истечении определенного времени, переключается на частоту КУ. На этом сеанс связи заканчивается.

В отличие от алгоритма входящего вызова системы NMT в данном алгоритме контроль достоверности принимаемых сообщений частично перенесен на блок управления ПС. Например, с его помощью определяется соответствие между принятым номером разговорного канала и номером КУ, который обслуживает данную группу разговорных каналов.

#### **Установление исходящего вызова**

Исходящий от МА вызов может быть предназначен как для абонента ТфОП, так и для другого МА системы сотовой связи. Для осуществления исходящего вызова пользователь набирает номер вызываемого абонента; этот номер передается на БС и далее транслируется в ЦК по каналу ПД. После анализа информации и выделения свободного разговорного канала в действующих ССС организуется тестирование состояния каналов, устанавливается соединение и в сторону вызываемого абонента посылается вызов. При ответе абонента проключается весь разговорный тракт.

В CCC стандарта AMPS управление при исходящем вызове основано на применении сигналов SAT и ST. Как и в системе стандарта NMT, номер вызываемого абонента записывается в ЗУ ПС, которая затем проверяет состояние обратного КУ на занятость, т.е. определяет возможность доступа в прямой КУ.

Получив доступ, ПС передает исходящий вызов, в котором содержатся номера вызывающего и вызываемого абонентов. БС транслирует исходящее сообщение по каналу ПД в ЦК, где осуществляется проверка на несанкционированный доступ вызывающего абонента к данной сети. Если абонент имеет право доступа, то ЦК инициирует в течение 1–4 мс состояние обратного КУ как «занято», выделяет свободный разговорный канал и передает сигнал SAT. Одновременно с этим устанавливается соединение с вызываемым абонентом и ему передается вызов. Получив номера разговорного канала и сигнала SAT, вызывающая станция настраивается на частоту разговорного канала и передает по нему через БС в ЦК соответствующий сигнал SAT, после получения которого осуществляется проверка разговорного тракта MSC – BTS – MS. Затем ЦК ожидает ответа вызываемого абонента и, при снятии им трубки, проключает разговорный тракт и ведет контроль за качеством речи.

### **Организация эстафетной передачи (ЭП)**

В сетях стандарта AMPS процедура обмена сообщениями в режиме ЭП подобна протоколу систем стандарта NMT и отличается лишь тем, что контроль за качеством передачи ведется с помощью сигнала SAT. В процессе ЭП абонента от одной БС к другой аппаратура MA уведомляется о номере сигнала SAT специальным сообщением.

По мере приближения ПС к границе ячейки величина отношения сигнал/шум уменьшается. Поэтому BTS1 может выдать в ЦК сигнал «ухудшение качества», по которому ЦК идентифицирует шесть ближайших к абоненту БС и дает им команду измерить уровень сигнала SAT1 в данном радиоканале. ЦК сравнивает полученные результаты и выбирает новую ячейку с более высоким уровнем сигнала, например, ячейку 2, в БС которой передается номер нового разговорного канала и номер SAT2. Это сообщение транслируется на ПС в разговорном канале, по которому ведется сеанс связи. Подтверждением получения информации является кратковременное (на 50 мс) прерывание сигнала SAT2, зафиксировав которое BTS1 посылает сигнал исполнения на ЦК. В новом разговорном канале АТ передает в ЦК сигнал готовности, последний производит соответствующую перекоммутацию каналов, освобождая BTS1, и проключает новый разговорный тракт. Контроль за качеством передачи ведется по сигналу SAT2, дискретная информация передается в разговорном канале методом бланкирования, при котором речевые сигналы прерываются. Вся процедура ЭП занимает около 250 мс, поэтому для абонента момент переключения незаметен.

### **2.5.8. Обслуживание вызова в сетях стандарта TACS**

В CCC стандарта TACS, как и в стандарте AMPS, используются два типа КУ – прямой и обратный.

Информация по прямому каналу передается со скоростью 8 кбит/с непрерывным потоком, который при отсутствии информации для абонента содержит лишь контрольный текст. Это необходимое условие для работы системы, так как в режиме дежурного приема ПС сканируют с помощью своих приемных устройств только КУ, выбирая канал с наиболее высоким уровнем сигнала. В прямом КУ передаются следующие сообщения: о состоянии обратного КУ (свободно/занято); информационные данные для четных (слова А) и для нечетных (слова В) номеров абонентских терминалов.

Предназначение информации, содержащейся в разрядах этих сообщений, и правила ее использования такие же, как в стандарте AMPS.

Процесс установления входящего вызова в системах стандарта TACS практически идентичен процедуре установления соединения в стандарте AMPS. В исходном состоянии ПС настраивается на частоту КУ с наиболее высоким уровнем принимаемого сигнала. По КУ передается непрерывный поток информации, содержащий сигналы входящего вызова. Получив со стороны сети заявку на входящее соединение, центр коммутации MSC по проводному каналу ПД дает команду всем БС послать сигнал вызова требуемого абонента. Этот вызов транслируется по КУ. Получив сигнал вызова, вызываемая ПС с помощью флага «свободно/занято», имеющегося в формате сообщений КУ, проверяет возможность доступа в обратный КУ и выдает в ЦК через БС подтверждающее сообщение, которое содержит личный номер абонента. Приняв это сообщение, ЦК анализирует поступившую информацию, определяет номер обслуживающей абонента БС, выбирает свободный разговорный канал на данной станции и в информационном формате КУ отмечает состояние этого канала как «занято» (в течение 1–4мс). Это позволяет снизить вероятность конфликтной ситуации при занятии КУ несколькими абонентами.

В остальном процедура установления входящего вызова, а также процедуры установления исходящего вызова и эстафетной передачи абонента аналогичны таким же процедурам в стандарте AMPS.

### 2.5.9. Обслуживание вызова в сетях стандарта D-AMPS

После включения ПС производится инициализация. В стандарте D-AMPS версии IS-54 подвижная станция начинает со сканирования выделенных КУ и выбора канала с наиболее сильным сигналом; затем по передаваемой в этом канале информации ПС определяет номера каналов вызова, находит среди них канал с наиболее сильным сигналом, настраивается на его частоту и остается в режиме ожидания [21, 55].

Находясь в режиме ожидания, ПС отслеживает изменения информации системы, команды системы, получение вызова со стороны системы, инициализацию вызова со стороны собственного абонента.

Также ПС периодически подтверждает свою работоспособность, передавая соответствующие сигналы на БС (подтверждение «регистрации» или уточнение местоположения). В ЦК для каждой из включенных ПС фиксируется ячейка, в которой она «зарегистрирована», что облегчает организацию процедуры вызова МА.

В стандарте D-AMPS измерения уровня сигнала и частоты битовой ошибки выполняются по команде с БС для обеспечения процедуры передачи обслуживания.

*Процедура установления связи заключается в следующем.* Если со стороны системы поступает вызов номера МА, центр коммутации направляет этот вызов на БС той ячейки, в которой «зарегистрирована» ПС, или на несколько БС в окрестности этой ячейки – с учетом возможного перемещения абонента, а БС передают его по соответствующим каналам вызова. ПС, находящаяся в режиме ожидания, получает вызов и отвечает на него через БС, передавая одновременно данные, необходимые для проведения процедуры аутентификации. При положительном результате аутентификации назначается КТ, и ПС сообщается номер соответствующего частотного канала. ПС настраивается на выделенный канал и совместно с БС выполняет необходимые действия по подготовке сеанса связи. На этом этапе ПС настраивается на заданный номер слота в кадре, уточняет задержку во времени, подстраивает уровень излучаемой мощности и т.п. Выбор временной задержки производится с целью временного согласования слотов в кадре (на прием в БС) при организации связи с ПС, находящимися на разных дальностях от базовой. При этом временная задержка передаваемой ПС пачки регулируется по командам БС. В стандарте D-AMPS при выборе временной задержки работа

осуществляется укороченными пачками. Исходное значение задержки составляет 88 бит; оно может уменьшаться на величину до 30 бит с шагом 1 бит (20,55 мкс).

Затем БС выдает сообщение о подаче сигнала вызова (звонка), которое подтверждается ПС. Когда вызываемый абонент отвечает на вызов («снимает трубку»), ПС выдает запрос на завершение соединения. С завершением соединения начинается сеанс связи.

В процессе разговора ПС производит обработку передаваемых и принимаемых сигналов речи, а также передаваемых одновременно с речью сигналов управления. По окончании разговора происходит обмен служебными сообщениями между ПС и БС станцией (запрос или команда на отключение с подтверждением), после чего передатчик ПС выключается и станция переходит в режим ожидания.

Если вызов инициируется со стороны ПС, т.е. абонент набирает номер вызываемого абонента, убеждается в правильности набора по отображению на дисплее и нажимает соответствующую кнопку («вызов») на панели управления, то ПС передает через свою БС сообщение с указанием вызываемого номера и данными для аутентификации МА. После аутентификации БС назначает КТ, и последующие шаги по подготовке сеанса связи производятся таким же образом, как и при поступлении вызова со стороны системы.

Если МА разговаривает с другим МА, то процедура установления связи и проведения сеанса связи происходит практически таким же образом. Если при этом оба МА относятся к одной и той же сотовой системе, то связь между ними устанавливается через ЦК системы без выхода в стационарную телефонную сеть.

Для организации процедуры передачи обслуживания в стандарте D-AMPS подвижная станция измеряет уровень только для рабочей ячейки, но при ухудшении качества связи она сообщает об этом через БС на ЦК, и по команде последнего аналогичные измерения выполняются ПС в соседних ячейках. По результатам этих измерений ЦК выбирает ячейку, в которую должно быть передано обслуживание.

### 2.5.10. Обслуживание вызова в сетях стандарта GSM

При рассмотрении сотовых телефонных сетей (СТС), в отличие от стационарных следует учитывать то, что абонентская линия включается не в конкретный узел коммутации, а непосредственно в сеть, которая может объединять не только несколько сотовых сетей в пределах одной страны, но сети различных стран. Поэтому необходимо четко определить зоны обслуживания каждой из структурно-функциональных единиц [26].

В общем виде можно выделить следующие зоны обслуживания глобальной СТС (рис. 2.56): сота (Cell); зона местонахождения или поиска (Location Area); зона обслуживания ЦК подвижной связи MSC (MSC Service Area); зона обслуживания СТС общего пользования (PLMN Service Area); зона обслуживания глобальной СТС (GSM Service Area).

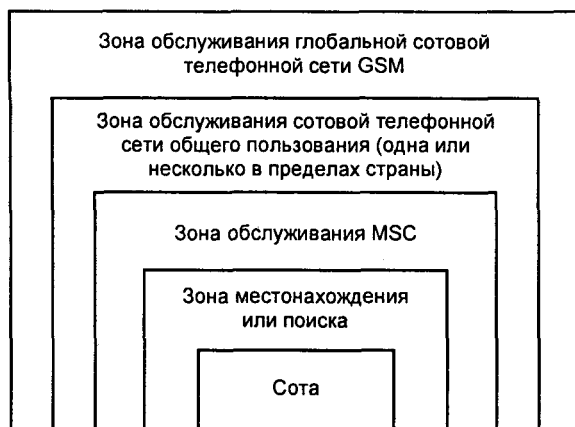


Рис. 2.56. Зоны обслуживания сотовой сети

Под сотой понимают зону обслуживания одной базовой станции BTS. Зона местонахождения или поиска объединяет ряд сот контролируемых одним или несколькими контроллерами BSC, но в пределах одного MSC. При этом в пределах зоны местонахождения абонент может свободно перемещаться без обновления данных в гостевом регистре VLR. Кроме того, в пределах этой зоны обслуживания осуществляется передача адреса для поиска конкретной ПС.

Зона обслуживания MSC является частью CTC, покрываемой одним MSC, а абонент зарегистрирован в VLR конкретного MSC. В этом случае он может свободно перемещаться в пределах данной зоны обслуживания без передачи его абонентских данных в другой VLR и обновления данных в HLR.

Зона обслуживания CTC общего пользования определяется зонами обслуживания MSC, через который осуществляется выход на другие сети электросвязи, в том числе и к другим зонам обслуживания сотовых телефонных сетей общего пользования.

Зона обслуживания глобальной CTC объединяет все зоны обслуживания национальных сотовых телефонных сетей. При этом имеется в виду, что все национальные CTC должны быть построены в соответствии со стандартом GSM.

Такой подход к функциональной организации определяет и систему нумерации сети GSM. Учитывая, что CTC GSM может обеспечить связь ПС с абонентами стационарной ТфОП (в перспективе ISDN), а через нее и с абонентами других сетей электросвязи, она должна входить в общий план нумерации стационарной ТфОП в соответствии с рекомендациями МККТТ E.164.

При этом номер подвижной станции в общем плане нумерации MSISDN (Mobile Station ISDN Number) содержит: код страны, код сети, номер абонента. Для России будет представлен как 7ABCавххххх. Однако CTC GSM является выделенной и может объединять CTC различных стран. Поэтому в соответствии с рекомендациями GSM в пределах сети GSM принята единая нумерация, и при регистрации абоненту присваивается единый международный номер IMSI, длина которого не должна превышать 15 цифр. Структура номера IMSI аналогична структуре номера MSISDN, но под код страны в сети GSM отводятся 3 цифры; под код сети 1-2 цифры; под номер абонента максимум 11 цифр [21, 26].

Кроме того, возникает проблема при маршрутизации входящих вызовов в MSC от стационарной телефонной сети из-за того, что ПС, свободно перемещаясь, может изменять зоны обслуживания. Вследствие чего, в отличие от стационарных телефонных сетей, в списочном номере (MSISDN, IMSI) не может быть заложен код логического направления связи, однозначно определяющий MSC, в зоне обслуживания которого в данный момент находится вызываемая ПС. Чтобы обеспечить возможность маршрутизации, каждый MSC (VLR) имеет в своем распоряжении совокупность номеров MSRN, которые по требованию предоставляются головному MSC (если система включает более одного MSC) только на время маршрутизации вызова до конкретного MSC. Учитывая это, номер MSRN в отличие от номера MSISDN содержит не номер абонента, а номер, идентифицирующий MSC. В MSC (VLR) выделенный номер MSRN ставится в однозначное соответствие с номером IMSI вызываемой ПС. Для определения зоны поиска (местонахождения) в сети GSM используется номер LAI, отличающийся от номера IMSI тем, что здесь вместо номера абонента указывается код зоны местонахождения.

Кроме указанных номеров в сети GSM используется номер, определяющий соту в пределах зоны местонахождения CGI, и номер (код), определяющий базовую станцию BSIC.

Наряду с рассмотренными номерами, используемыми в процессе маршрутизации вызовов, стандартом GSM предусмотрены номер для идентификации оборудования IMEI и временный номер абонента TMSI, используемый для обеспечения конфиденциальности. Номер IMEI включает в себя коды типа оборудования и завода изготовителя, серийный номер. Номер TMSI определяется администрацией сети, и его длина должна составлять не более 4 байт.

## Аутентификация абонентов, идентификация оборудования подвижной станции и закрытие информации

Для обеспечения аутентификации и закрытия информации при регистрации абоненту присваивается не только номер IMSI, но и индивидуальный абонентский ключ  $K_i$ , который хранится в центре аутентификации (AUC), а также в оборудовании ПС. Абонентский ключ  $K_i$  в центре аутентификации используется для формирования триплета: ключа закрытия информации  $K_c$ , маркированного отклика SRES и случайного числа RAND (рис. 2.57). Вначале генерируется случайное число RAND. RAND и  $K_i$  являются исходными данными для вычисления  $K_c$  и SRES. При этом используются два различных алгоритма вычисления. Сформированные триплеты для каждого из зарегистрированных в сети GSM абонентов передаются в домашний регистр (HLR), а при необходимости предоставляются MSC (VLR). Алгоритмы вычисления  $K_c$  и SRES реализованы не только в центре аутентификации но и в ПС [26].

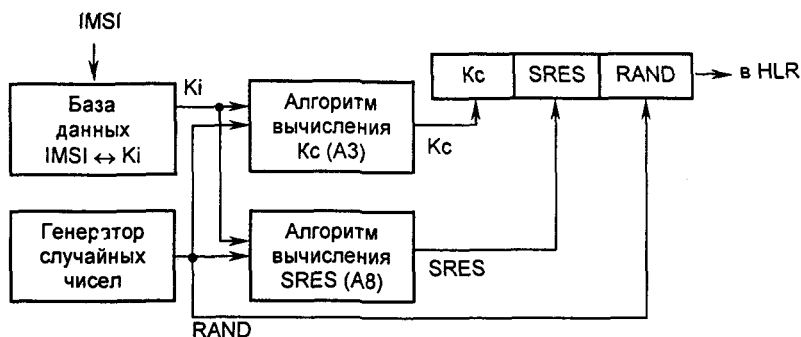


Рис. 2.57. Формирование  $K_c$ , SRES, RAND

В стандарте GSM процедура аутентификации связана с использованием модуля идентификации абонента, называемого также SIM-картой (SIM-card). Модуль SIM – это съемный модуль, имеющий вид пластиковой карточки и вставляемый в соответствующее гнездо абонентского аппарата. Модуль SIM позволяет вести разговор с любого аппарата того же стандарта, в том числе с таксофонного. Модуль содержит ПИН абонента PIN, идентификатор IMSI, ключ  $K_i$ , индивидуальный алгоритм аутентификации абонента A3, алгоритм вычисления ключа шифрования A8. Уникальный идентификатор IMSI для текущей работы заменяется временным идентификатором TMSI, присваиваемым аппарату при его первой регистрации в конкретном регионе, определяемом идентификатором LAI, и сбрасываемым при выходе аппарата за пределы этого региона. Идентификатор PIN – код, известный только абоненту, который должен служить защитой от несанкционированного использования SIM-карты, например при ее утере. После трех неудачных попыток набора PIN-кода SIM-карта блокируется, и блокировка может быть снята либо набором дополнительного кода – персонального кода разблокировки (PUK), либо по команде с ЦК.

Процедура аутентификации происходит следующим образом [10, 21, 26]. При запросе ПС доступа к сети центр аутентификации AUC через MSC передает ПС случайное число RAND. ПС, получив число RAND и используя хранящийся у нее абонентский ключ  $K_i$ , вычисляет с помощью алгоритма A3 маркированный отклик SRES. Сформировав SRES, ПС передает его в MSC, где происходит сравнение принятого SRES со SRES, вычисленным сетью. При совпадении ПС разрешается доступ к сети. Процедура аутентификации осуществ-

ляется при регистрации ПС, попытке установления соединения, обновлении данных, а также при активизации и деактивизации ДВО. Процедура аутентификации показана на рис. 2.58.

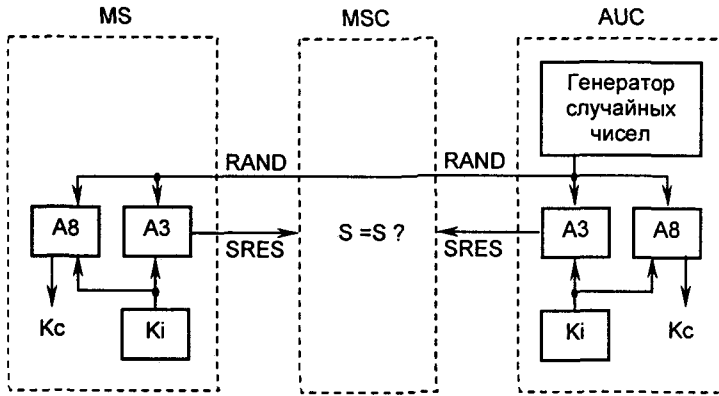


Рис. 2.58. Принцип аутентификации

Заккрытие пользовательской информации, передаваемой по радиоканалу, осуществляется в BTS и MS, где применяются одни и те же алгоритмы. Для закрытия пользовательской информации используются номер цикла доступа и ключ закрытия информации Kc. В BTS используется Kc из триплеты, а в MS он вычисляется на основании полученного случайного числа RAND и абонентского ключа Ki по алгоритму A8.

Алгоритм A8 используется для вычисления ключа шифрования (КШ) сообщений и хранится в модуле SIM. После приема RAND подвижная станция вычисляет, кроме отклика SRES, также и ключ шифрования Kc, используя RAND, Ki и алгоритм A8 (рис. 2.58). Кроме RAND, сеть посылает ПС числовую последовательность КШ. Это число связано с действительным значением Kc и позволяет избежать формирования неправильного ключа. Число хранится ПС и содержится в каждом первом сообщении, передаваемом в сеть.

Для установки режима шифрования сеть передает ПС команду СМС на переход в режим шифрования, после принятия которой станция, используя имеющийся у нее ключ, приступает к шифрованию и дешифрованию сообщений. Поток передаваемых данных шифруют бит за битом или поточным шифром, используя алгоритм шифрования A5 и ключ Kc. Процедура установки режима шифрования представлена на рис. 2.59.

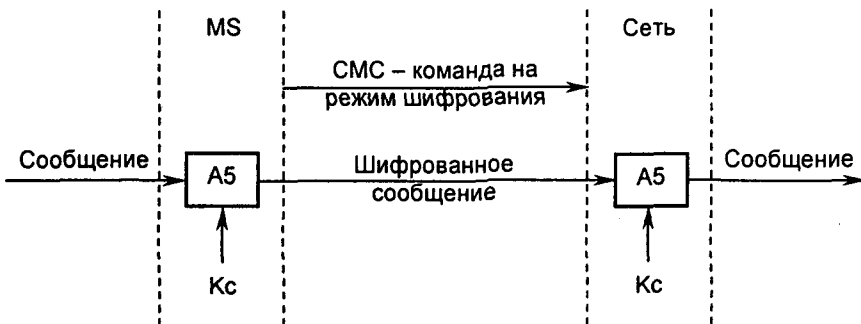


Рис. 2.59. Установка режима шифрования



Идентификация оборудования начинается с запроса у ПС номера IMEI. MSC полученный номер IMEI передает в регистр идентификации оборудования (EIR), где имеются три списка оборудования MS: разрешенные к использованию, запрещенные для использования и неисправные. На основании информации списков определяется, к какой группе относится MS с номером IMEI. Результаты направляются в MSC, где и принимается решение о доступе ПС к сети.

### Подключение и отключение подвижной станции

Выполнение процедуры подключения зависит от того, была ли ПС выключена (обесточена) или включена, но находилась в неактивном состоянии. В первом случае сеть не имеет данных о местонахождении ПС, и в ее памяти отсутствуют данные об идентификаторе зоны местонахождения. После включения питания ПС сканирует все имеющиеся частотные каналы, настраивается на канал с наиболее сильным сигналом и по наличию пачки коррекции частоты определяет, передается ли в этом частотном канале информация канала BCCH. Если нет, то станция перестраивается на следующий по уровню сигнала частотный канал, и так до тех пор, пока не будет найден канал BCCH. Затем ПС находит пачку синхронизации, синхронизируется с выбранным частотным каналом, расшифровывает дополнительную информацию о БС (в частности, 6-битовый код идентификации БС) и принимает окончательное решение о продолжении поиска или о работе в данной ячейке [26].

Далее ПС ищет доступ к сети и передает информацию о том, что она является новым абонентом в данной зоне местонахождения (1), как это показано на рис. 2.60.

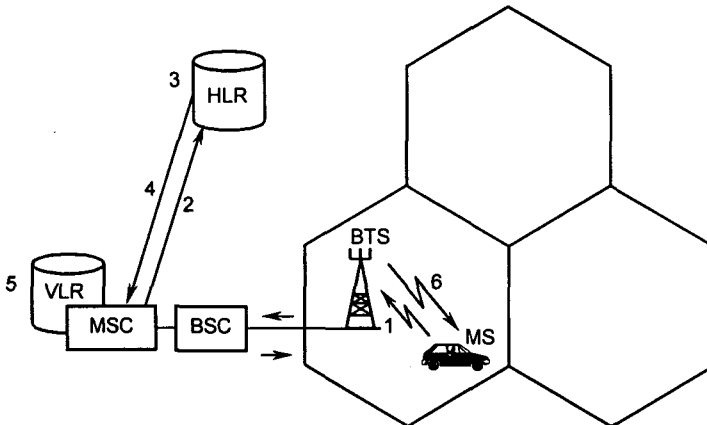


Рис. 2.60. Процедура подключения подвижной станции

На основании анализа принятого сообщения (IMSI) MSC обращается к HLR с заявкой на обновление данных местонахождения данной ПС, т.е. ставит в соответствие номеру IMSI зону обслуживания MSC, где находится ПС (2). После обновления данных в HLR (3) в обратном направлении передается подтверждение (4). MSC, в зоне обслуживания которого в данный момент находится ПС, отмечает ее в VLR как активную, присваивая IMSI флаг «подключен» (5). После завершения действий по регистрации ПС, ей передается подтверждение (6). После этого ПС считается подключенной. Данная процедура получила название первой регистрации (First registration).

Если ПС была в неактивном состоянии, но включена, выполнение процедуры подключения зависит от того, изменила ли она зону местонахождения. В случае когда ПС в неактив-

ном состоянии оставалась в прежней зоне местонахождения, процедура подключения заключается только в передаче сообщения о подключении. Тогда MSC в VLR переводит ПС в активное состояние, присваивая IMSI флаг «подключен». При изменении зоны местонахождения, процедура подключения выполняется так же как и при первой регистрации (рис. 2.60).

Процедура отключения необходима для того, чтобы информировать сеть о том, что ПС переходит из активного состояния в неактивное, т.е. чтобы сеть не осуществляла поиск ПС при входящих вызовах к ней. При этом независимо от того, переходит ли ПС просто в неактивное состояние или выключается (обесточивается), она посылает сообщение об отключении (1, рис. 2.61).

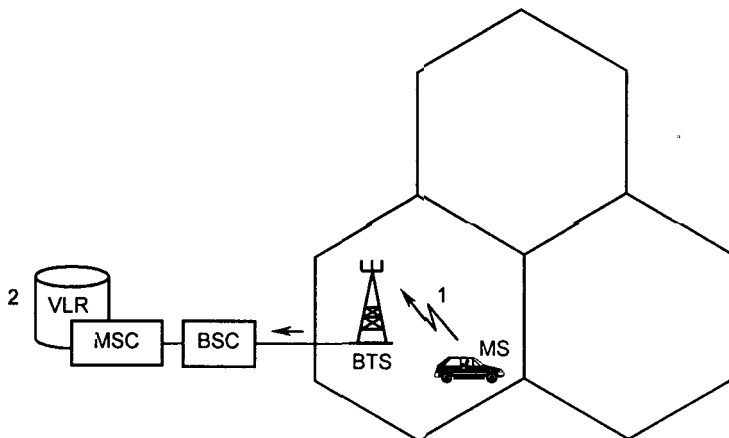


Рис. 2.61. Процедура отключения подвижной станции

MSC в этом случае производит только изменение данных в VLR, присваивая номеру IMSI данного абонента флаг «отключен» (2), и не передает подтверждения о произведенных действиях, так как ПС может быть уже обесточена. Однако в этом случае может получиться так, что из-за плохого качества канала MSC не получит сообщение и будет считать ПС подключенной. Во избежание этого ПС, находясь в активном состоянии, вынуждена периодически подтверждать, что она находится в активном состоянии. Эти действия получили название периодической регистрации (Periodic registration).

В стандарте GSM подвижная станция измеряет и периодически передает на БС следующие параметры: уровень сигнала БС рабочей («своей») ячейки и до 16 смежных ячеек, измеряемый по сигналу канала BCCH; код качества принимаемого сигнала в рабочей ячейке – функцию оценки частоты битовой ошибки (BER) по принятому сигналу перед канальным декодированием.

Если MSC не получает периодически сообщений регистрации от ПС, он отключает ее, т.е. выставляет для этого IMSI флаг «отключен».

Сообщения периодической регистрации имеют сообщения подтверждения, для того чтобы информировать ПС и исключить повторные попытки регистрации. Период регистрации может быть различным и определяется сетью. ПС информируется о периоде регистрации по контрольному каналу.

### Поиск подвижной станции

Маршрутизация входящего вызова к ПС осуществляется MSC, в зоне обслуживания которого в данный момент находится эта ПС. Как известно, в VLR MSC хранится идентифи-

катор зоны местонахождения ПС. Следовательно, MSC знает какие BTS должны осуществить поиск ПС. Поэтому MSC посылает сообщение на передачу вещательного адреса по каналу поиска тем BTS, которые покрывают зону местонахождения ПС (рис. 2.62).

ПС постоянно контролирует канал поиска. Обнаружив адресованное ей сообщение, ПС должна немедленно ответить MSC. Таким образом, MSC точно узнает, в какой соте (в зоне обслуживания какой BTS) находится вызываемая ПС и может приступить к установлению соединения [26].

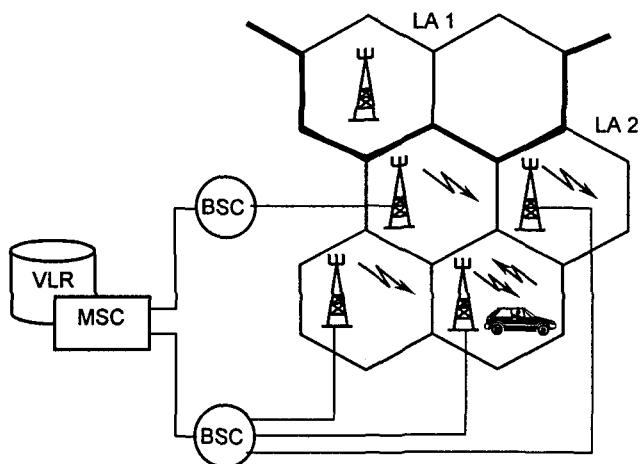


Рис. 2.62. Поиск подвижной станции

### Установление исходящего вызова

Подвижная станция активна и свободна. При исходящем от ПС вызове абонент вначале должен набрать весь номер вызываемого абонента, и только после этого начинать процесс установления соединения. Такой подход позволяет исключить возможные ошибки в процессе набора номера, так как приблизительно 20% вызовов в СТС не оканчиваются разговором из-за ошибок абонента до окончания набора номера. Кроме того, это позволяет сократить время, затрачиваемое на передачу цифр номера в MSC [26].

Действия по установлению соединения начинаются с нажатия клавиши, инициирующей вызов. ПС при этом передает сообщение MSC с запросом доступа, используя канал доступа. MSC в первую очередь назначает ПС канал сигнализации, проверяет категорию абонента (класс обслуживания) и отмечает его занятым. Если абонент имеет право пользоваться сетью, MSC посылает ему подтверждение на запрос доступа. Теперь ПС может передавать сообщение инициации вызова и цифры номера вызываемого абонента в MSC. В зависимости от того, оканчивается ли данный вызов в пределах этой или другой сети, номер вызываемого абонента анализируется либо MSC сети, либо передается далее в транзитный MSC. Сообщение подтверждения установления соединения и указание перехода на двухсторонний пользовательский канал (ДПК) будут переданы ПС только при условии свободности и доступности вызываемого абонента. Теперь остается только ждать ответа вызываемого абонента.

### Установление входящего вызова

Пусть вызывающим абонентом является абонент стационарной ТфОП. Вызывающий абонент набирает номер вызываемого абонента MSISDN в соответствии с рекомендациями

МКККТТ. Маршрутизацию соединения до СТС осуществляет ТфОП, при этом определяется конкретная СТС.

Телефонная сеть общего пользования проключает соединение до транзитного MSC, т.е. имеющего выход в ТфОП (рис. 2.63), и передает ему номер вызываемого абонента (1). MSC анализирует номер вызываемой MS (2) и передает сообщение в HLR с запросом номера MSRN, посылая при этом номер MSISDN (3). На основании информации, хранящейся в HLR, осуществляется перевод номера MSISDN в номер IMSI (4) и определяется MSC (VLR), в зоне обслуживания которого находится MS.

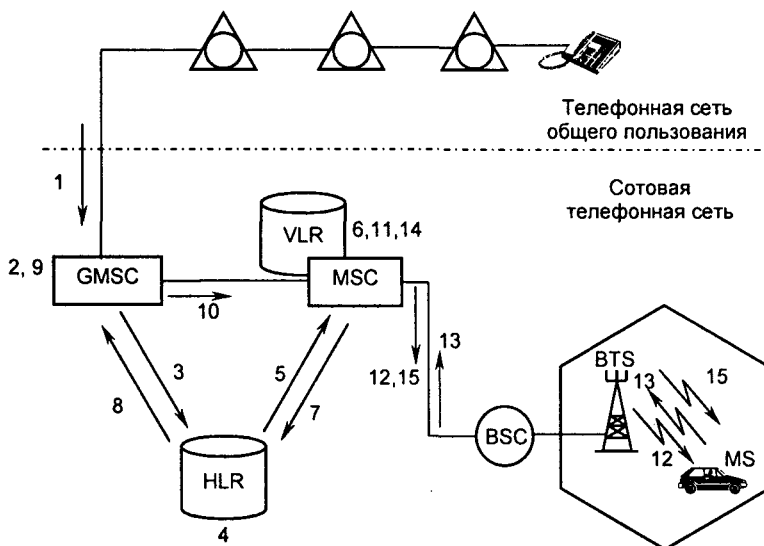


Рис. 2.63. Установление входящего вызова

После определения MSC (VLR) и IMSI формируется сообщение данному MSC (VLR) с запросом номера MSRN (5). MSC, в зоне обслуживания которого находится MS, на основании номера IMSI и данных VLR определяет состояние MS. Если MS подключена и свободна, MSC (VLR) выделяет номер MSRN, ставит его в однозначное соответствие с номером IMSI (6) и передает в обратном направлении выделенный номер MSRN (7). HLR формирует сообщение и передает принятый номер MSRN транзитному MSC (8), который, обладая номером MSRN, устанавливает соединение к MSC, в зоне обслуживания которого находится вызываемая MS.

После установления соединения транзитный MSC передает ему номер вызываемого абонента (10). MSC на основании номера вызываемого абонента и данных VLR определяет зону местонахождения MS (11), а следовательно, и BTS, которые покрывают данную зону местонахождения. После определения BTS MSC передает команду на поиск MS (12). BTS передает вещательный адрес MS. Получив адресованное ей сообщение, MS сразу же отвечает (13). Далее MSC назначает двухсторонний пользовательский канал (14) и передает указание MS на подключение к нему (15). Абоненту посылается сигнал вызова.

### Организация эстафетной передачи

Пусть MS занята, т.е. использует ДПК, и перемещается. При удалении от BTS, в зоне обслуживания которой она находится, снижается уровень сигнала, соответственно и качество

передачи, и на границе сот возникает необходимость смены BTS (пользовательского канала). Принятие решения о переключении вызова осуществляется сетью. MS только обязана передавать результаты измерений уровня сигнала и качества передачи. Следовательно, в процессе обмена информацией между абонентами необходима передача сигнальной информации для того, чтобы синхронизировать процесс передачи вызова от одной BTS к другой. Из-за того, что число каналов ограничено, невозможно выделить отдельный канал для сигнализации. Поэтому назначенный ДПК используется как для передачи пользовательской информации, так и сигнализации. При этом подвижная и базовая станции должны различать эти виды информации [26].

Процесс принятия решения о передаче вызова заключается в следующем. Сеть всегда информирует о частотах контрольных каналов смежных сот и при снижении уровня сигнала и качества передачи ниже порогового MS, используя эту информацию, осуществляет измерение уровня сигналов контрольных каналов смежных сот. Кроме того, MS продолжает измерять уровень сигнала и качество передачи «плохого» пользовательского канала. Результаты измерений передаются в BSC. По результатам измерений как подвижной станция, так и базовой, контроллеры BSC принимают решение о возможном переключении вызова. Принятое решение определяет, когда будет осуществлено переключение вызова и какой BTS. После принятия решения BSC ответственен за переключение тракта от «старой» BTS к «новой». При этом возможны следующие ситуации (на рис. 2.64 отмечены кружками с цифрами).

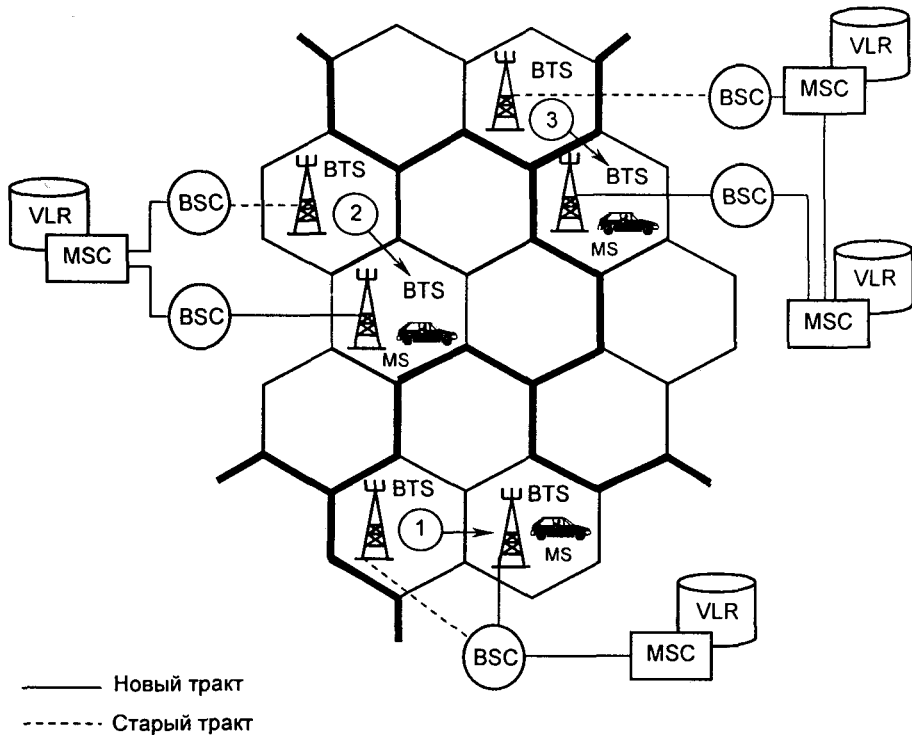


Рис. 2.64. Переключение вызова

1) Переключение вызова осуществляется от одной BTS к другой, которые контролируются одним BSC. После принятия решения о переключении вызова, BSC должен проклю-

чить тракт к «новой» BTS (BSC – BTS) и зарезервировать ДПК. Далее BSC передает указание MS о переключении на новый канал, старый тракт и канал освобождаются. Кроме того, после переключения вызова MS должна получить от BSC информацию о смежных сотах.

Данная ситуация не требует передачи информации о произведенных действиях в MSC. Если смена сот приводит и к смене зоны местонахождения MS, она после окончания обслуживания вызова должна получить доступ к сети и послать запрос на обновление данных зоны местонахождения.

2) Переключение вызова осуществляется между BTS, которые контролируются различными BSC, но эти BSC включены в один MSC.

В этом случае сеть в значительно большей степени вовлечена в процедуру переключения вызова. Так как BSC, в зоне действия которого находится MS, самостоятельно не может осуществить переключение вызова «новой» BTS, он обращается к MSC. MSC передает запрос на переключение вызова BSC, который контролирует «новую» BTS. После этого проключается тракт MSC – BSC – BTS, и резервируется ДПК, а MS получает указание о переходе на новый канал. Старый тракт разрушается. Кроме того, MS передается информация о смежных сотах. Аналогично, как и в предыдущем случае, если при смене сот изменяется и зона местонахождения, MS после завершения обслуживания вызова должна получить доступ к сети и передать запрос на обновление данных зоны местонахождения.

3) Переключение вызова осуществляется между BTS, которые контролируются различными BSC, причем эти BSC включены в различные MSC.

Данная ситуация является более общим случаем, в котором присутствуют все сигналы, используемые при переключении вызова. При этом задействованы два MSC, и MSC, в зоне обслуживания которого находилась MS, называют обслуживающим (Serving exchange), а MSC, в зону обслуживания которого переместилась MS, – целевым (Target exchange). Получив запрос о переключении вызова от BSC, обслуживающий MSC обращается к целевому MSC с сообщением на переключение вызова. Целевой MSC принимает все возможные действия по установлению тракта MSC–BSC–BTS и резервированию ДПК. О проключении тракта целевой MSC информирует обслуживающий MSC. Получив подтверждение и установив тракт между MSC, обслуживающий MSC передает указание MS о переходе на новый пользовательский канал.

### **Обновление данных местонахождения**

Пусть MS подключена, свободна и перемещается. В процессе перемещения MS постоянно сканирует контрольный канал и канал поиска. Канал поиска контролируется в целях обнаружения входящего вызова к MS, а контрольный канал для того, чтобы знать зону обслуживания. При этом MS не имеет данных о конфигурации сети. По уровню сигнала в контрольном канале определяется момент пересечения границы сот. Для того, чтобы информировать MS о зоне местонахождения, сеть непрерывно по контрольному каналу передает идентификатор зоны местонахождения (LAI). MS, сравнивая принятый идентификатор с хранящимся у нее в памяти, может определить момент изменения зоны местонахождения [26].

В процессе блуждания могут возникнуть следующие ситуации (на рис. 2.65 отмечены кружочками с цифрами).

1. Перемещение MS из одной соты в другую в пределах одной зоны местонахождения, но BTS сот контролируются одним BCS.

2. Перемещение MS из одной соты в другую в пределах одной зоны местонахождения, но BTS сот контролируется различными BCS, которые включены в один MSC. В первом и втором случаях MS постоянно «соединена» с контрольным каналом и контролирует уровень

сигнала в нем. Если MS удаляется от BTS, в зоне обслуживания которой она находится, то уровень сигнала уменьшается и на границе сот он достигает порогового значения. В этом случае MS принимает решение о смене контрольного канала. Для того, чтобы выбрать канал с максимальным уровнем сигналов в нем, MS последовательно измеряет уровни сигналов контрольных каналов смежных BTS. После выбора канала MS осуществляет переключение, и так как зона местонахождения не изменилась нет необходимости о принятых действиях информировать сеть

3. Перемещение MS из одной соты в другую, которые принадлежат различным зонам местонахождения, контролируются различными BSC, но включены в один MSC.

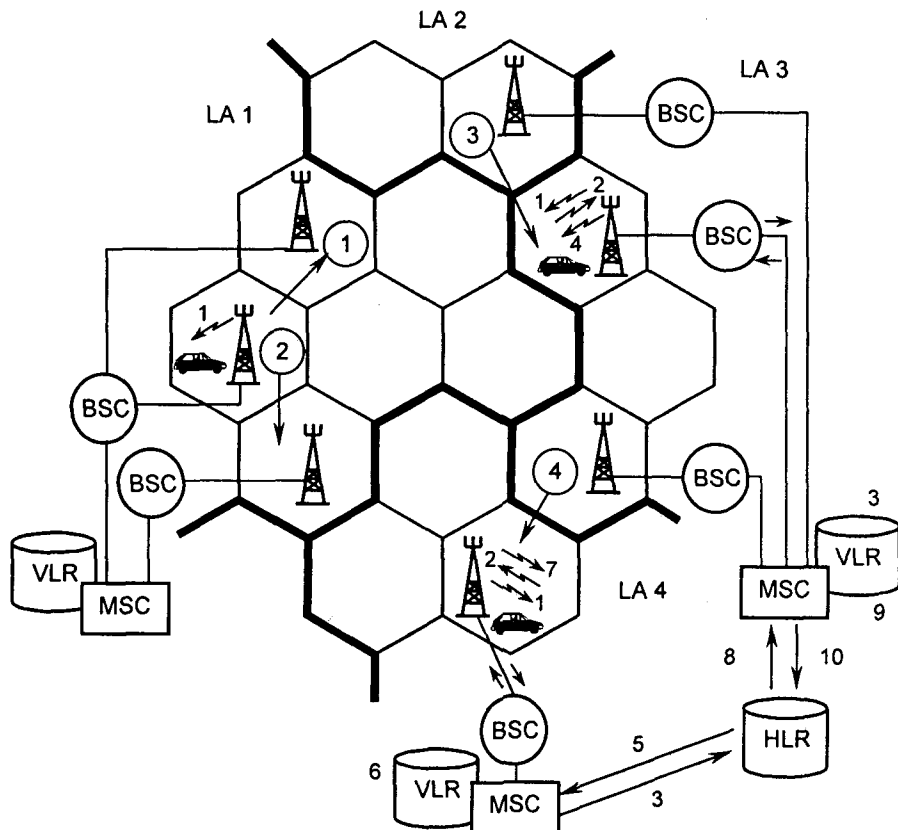


Рис. 2.65. Обновление данных местонахождения

Пусть при смене сот меняется и зона местонахождения. Попадая в новую соту и изменив контрольный канал, MS обнаруживает, что передаваемый по этому каналу идентификатор зоны местонахождения не совпадает с записанным у нее в памяти (на рис. 2.65 это отмечено цифрой 1). В этом случае MS должна информировать сеть об изменении зоны местонахождения. Данный процесс получил название *вынужденной регистрации* (Forced registration). Для вынужденной регистрации MS в первую очередь получает доступ к сети и передает запрос на обновление данных зоны местонахождения (2). Так как старая и новая зоны местонахождения входят в зону обслуживания одного MSC, он осуществляет обновле-





Процедура корректировки местоположения в момент ЭП заключается в следующем. В этом случае MS уже зарегистрирована в регистре перемещения VLR с временным номером TMSI, соответствующим TMSI прежней зоне расположения. При входе абонента в новую зону осуществляется процедура опознавания, которая проводится по старому, зашифрованному в радиоканале TMSI, передаваемому одновременно с номером LAI зоны расположения. Последний дает информацию центру коммутации и центру управления о направлении перемещения MS и позволяет запросить прежнюю зону расположения о статусе абонента и его данные, исключив обмен этими служебными сообщениями по радиоканалам управления. При этом по каналу связи сообщение передается как зашифрованный информационный текст с прерыванием сообщения в процессе ЭП на 100–150 мс.

## Роуминг

Для реализации роуминга подвижному абоненту сети GSM присваиваются следующие основные номера и идентификаторы.

1. Международный идентификатор подвижного абонента (IMSI) – записывается в ПЗУ SIM-карты, вставляемой в подвижную станцию. IMSI включает в себя: код страны подвижной связи (MCC) – 3 знака (для России в соответствии с рекомендацией E.212 MCC = 250); код сети оператора (MNC) – 2 знака; номер абонента в сети оператора MSIN – 10 знаков.

2. Номер сети общего пользования MS – соответствует телефонной нумерации каждой сети оператора подвижной связи.

3. Временный роуминговый номер (MSRN) – выделяется при установлении входящего соединения к абоненту-роумеру на время установления соединения, но не больше 30 с. Блок номеров MSRN выделяется из общей телефонной нумерации сети.

Информация о местоположении абонента должна обновляться в регистре HLR каждые несколько минут. Для этой цели информация периодически передается в базу данных HLR из базы данных VLR коммутационного узла, в котором временно находится MA. Когда вызываемому абоненту поступает входящий вызов, регистр HLR определяет, каким образом можно соединиться с абонентом в зависимости от его текущего местоположения. По мере перемещения абонента из одной зоны в другую содержимое HLR постоянно обновляется. Такой механизм позволяет MA абсолютно свободное передвижение в пределах всей сети без риска потерять входящие вызовы [21, 57].

На рис. 2.67 показаны основные процедуры взаимодействия сетей GSM при входящем вызове к MA, который находится в данный момент в другой зоне:

1 – прибывший MA фиксируется ближайшей БС в визитной сети GSM, по радиоинтерфейсу с БС передается его идентификатор IMSI;

2 – осуществляется процедура обновления данных местоположения MA: полученный IMSI абонента из VLR коммутационный центр визитной сети MSC передает в регистр HLR; HLR проверяет право абонента на роуминг и передает подтверждение на обновление данных. Затем следует процедура запроса/передачи абонентских данных (данные об услугах, параметры аутентификации абонента);

3 – в опорную сеть поступает вызов к абоненту, находящемуся в сети другого оператора GSM;

4, 5, 6 – процедуры запроса/передачи временного роумингового номера MSRN для установления соединения;

7 – установление соединения по номеру MSRN, выделенному для MA в зависимости от национального или международного роуминга, либо через междугородную, либо через международную сети.

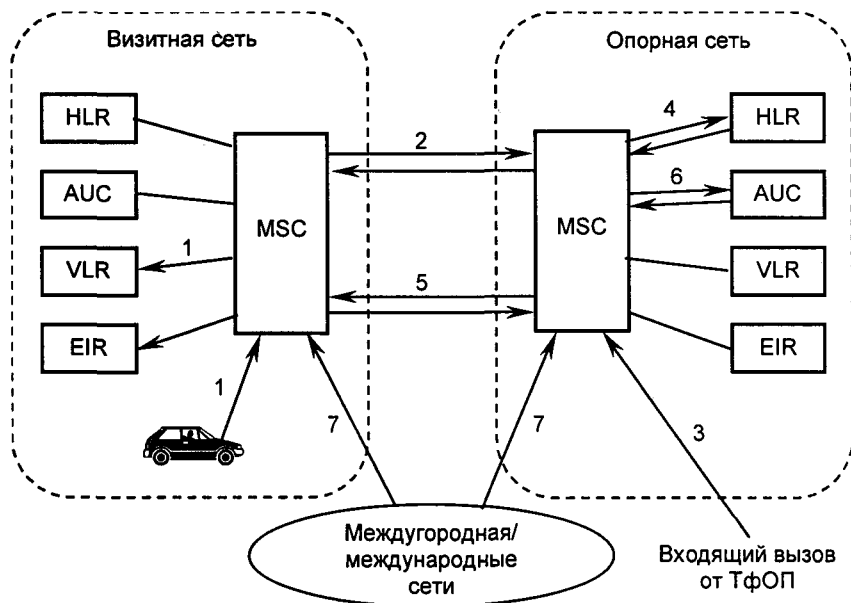


Рис. 2.67. Процедуры взаимодействия сетей GSM при роуминге

### 2.5.11. Обслуживание вызова в сетях стандарта CDMA

После включения питания ПС настраивается на рабочую частоту сети и ищет сигнал БС (в сети используется общий для всех БС и ПС короткий код). Она обнаруживает несколько сигналов разных БС, которые можно различить по временному сдвигу в коротком коде. ПС выбирает сигнал с большим уровнем и, таким образом, получает когерентную опору для осуществления последующей демодуляции сигнала синхронизации. Этому сигналу поставлен в соответствие 32-й код Уолша. В нем передается информация о будущем содержании 42-разрядного регистра сдвига, используемого для формирования длинного кода. Эта информация посылается с опережением относительно информационного канала на 320 мс. Поэтому ПС имеет достаточно времени для декодирования сообщения и загрузки информации в регистр. Таким образом достигается ее синхронизация с сетевым временем. После этого ПС начинает мониторинг одного из каналов вызова.

#### Установление исходящего и входящего вызовов

Если абонент производит установление исходящего вызова, то его станция будет пытаться осуществить соединение с базовой по одному из каналов доступа (рис. 2.68). В этом случае для формирования длинного кода используется двоичная маска, параметры которой индивидуальны для каждой БС сети. Если одновременно несколько пользователей пытаются осуществить соединение, то возникает конфликт. Если БС не подтверждает попытку соединения по каналу вызова, то абонентская станция выжидает произвольное время и делает следующую попытку. После принятия вызова подвижной станции БС назначает канал для соединения, имеющий соответствующий код Уолша. После этого ПС изменяет параметры двоичной маски в соответствии со своим идентификационным номером и переходит в режим приема и передачи речевой информации [10]. Установление входящего вызова происходит согласно диаграмме, представленной на рис. 2.69.

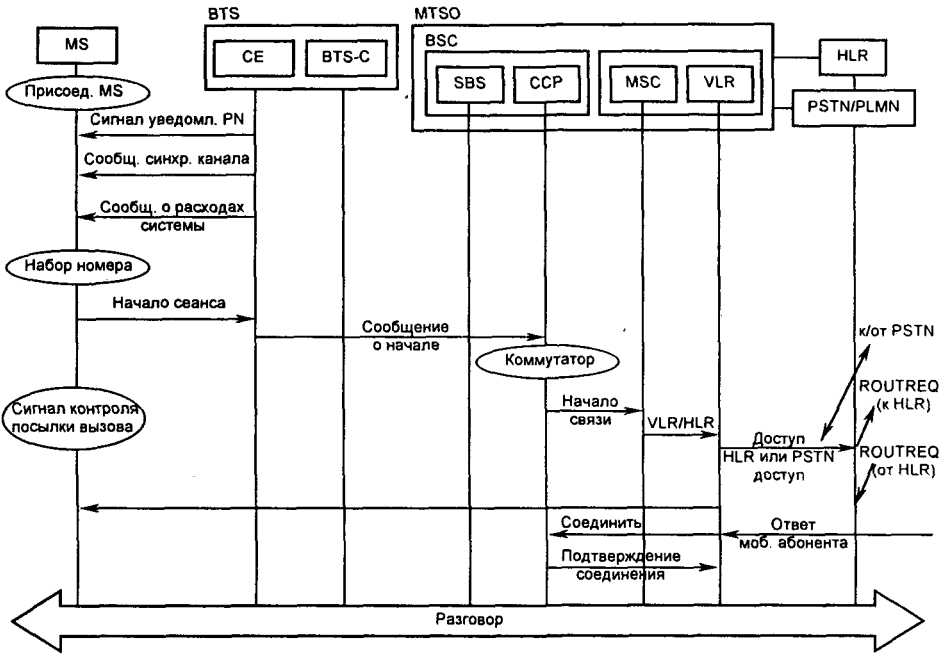


Рис. 2. 68. Установление исходящего вызова

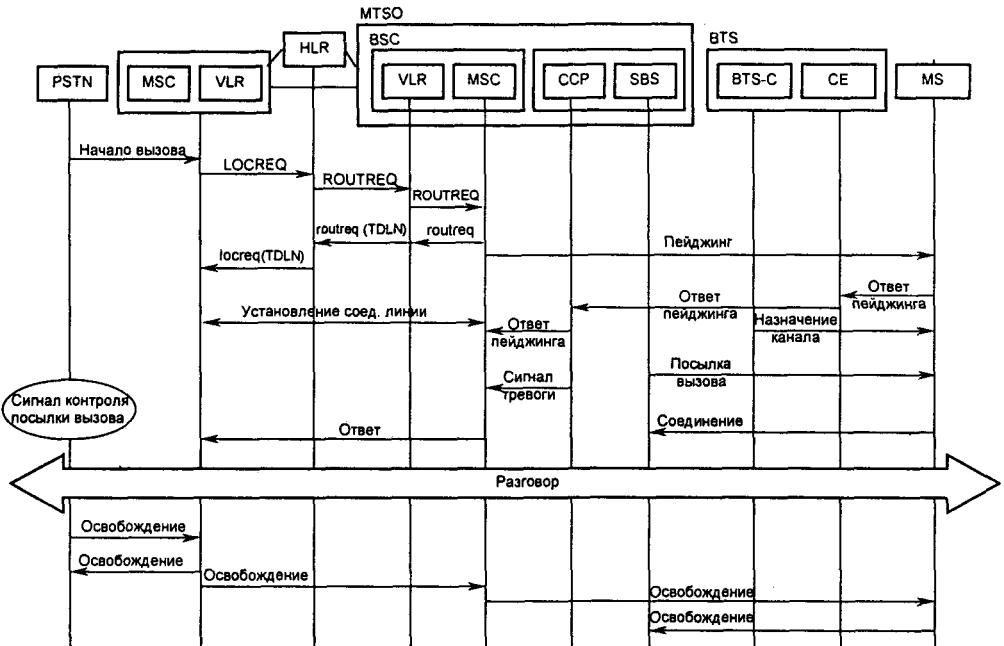


Рис. 2. 69. Установление входящего вызова

## Организация эстафетной передачи

Приемники стандарта CDMA предполагают использование нескольких корреляторов одновременно. Приемник с несколькими каналами приема и обработки сигнала получил название Rake-приемника. Он имеет 4 канала приема. В трех каналах одновременно обрабатываются три наиболее сильных сигнала (в четвертом канале постоянно осуществляется поиск сигнала с более высоким уровнем). Эти сигналы складываются, и таким образом в системе с кодовым разделением каналов реализуется метод временного разнесения приема. Многолучевое распространение радиосигналов, с которым приходится бороться всем стандартам сотовой связи, в данном случае становится помощником. В случае построения фиксированных сетей многолучевые отражения позволяют снизить требования к уровню сигнала, приходящего к абонентской станции.

В случае подвижной связи абонентская станция может одновременно принимать и обрабатывать сигналы нескольких БС. Это позволяет осуществлять мягкую эстафетную передачу абонента между БС. Преимущество мягкой передачи заключается в том, что исключается возможность потери связи при движении абонента вдоль границы сот, когда имеет место эффект «пинг-понга». Недостатком такого процесса управления является одновременное использование двух БС.

## 2.6. СИГНАЛИЗАЦИЯ В СОТОВЫХ СЕТЯХ

### 2.6.1. Сигнализация в сетях стандарта GSM

В сетях GSM для обмена информацией в процессе обслуживания вызовов между элементами сети, а также для взаимодействия с другими сетями электросвязи приняты две основные системы сигнализации: ОКС №7 МККТТ (SS №7) и LAP-D. Использование этих двух систем сигнализации обусловлено тем, что для организации межстанционной сигнализации электронных АТС стационарных ТфОП уже значительное время используется система сигнализации ОКС №7, и она также принята для обеспечения сигнализации в цифровых сетях ISDN. Кроме того, в сети GSM необходимо осуществлять сигнализацию в конфигурации «точка-многоточие». А протокол LAP-D специально создан для этих целей, и он широко используется в сети ISDN. Таким образом, использование этих систем сигнализации делает GSM совместимой с ТфОП и ISDN [26, 57].

Система сигнализации ОКС №7 ориентирована на цифровую телефонную сеть. В качестве ФК передачи используется цифровой канал со скоростью передачи 64 кбит/с. Передача сигнальных сообщений производится в виде сигнальных единиц, которые следуют из пункта передачи (пункта сигнализации)  $SP_A$  (Signaling Point) в пункт приема  $SP_B$  и может происходить через один или несколько транзитных пунктов сигнализации STP.

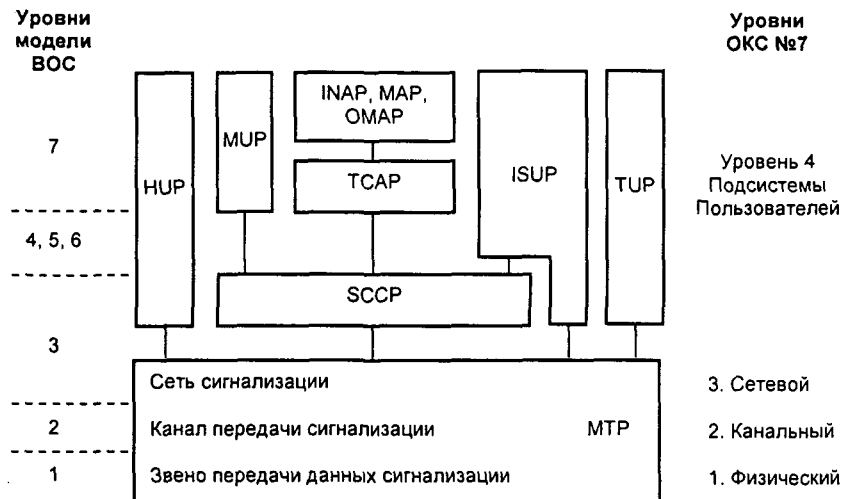
Система ОКС №7 разработана с учетом ее согласования с эталонной моделью взаимодействия открытых систем (ВОС). Функционально модель ОКС также имеет уровневую структуру, но уровни модели ОКС №7 не идентичны уровням эталонной модели ВОС.

Модель ОКС №7 изображена на рис. 2.68.

Нижние уровни ОКС №7: звено передачи данных сигнализации и канал передачи сигнализации полностью согласуются с физическим и канальным уровнями модели ВОС. Третий уровень ВОС – сеть сигнализации – не обеспечивает все функции сетевого уровня модели ВОС: не выполняются полностью функции маршрутизации. Все три уровня ОКС №7 вместе называются подсистемой передачи сообщений МТП.

Для выполнения всех функций сетевого уровня в модель ОКС №7 добавлена подсистема управления соединением сигнализации SCCP, обеспечивающая обращение подсистемы переда-

чи сообщений к сетевой услуге. Высшие уровни модели ВОО непосредственно связываются с SCCP. Подсистема MTP вместе с подсистемой SCCP образуют подсистему сетевых услуг NSP.



MTP – подсистема передачи сообщений  
 SCCP – подсистема управления соединением сигнализации  
 TCAP – подсистема обработки транзакций  
 MAP – подсистема пользователя подвижной связи (GSM)  
 ISUP – подсистема пользователя ISDN  
 TUP – подсистема пользователя телефонии  
 MUP – подсистема пользователя подвижной связи (NMT)  
 HUP – подсистема управления сигналами управления в процессе разговора (NMT)  
 INAP – подсистема пользователя интеллектуальной сети  
 OMAP – подсистема техобслуживания и эксплуатации

**Рис. 2.68.** Модель ОКС №7

На четвертом уровне определены функции и процедуры для различных подсистем пользователей.

Задачей подсистем пользователей является подготовка и обработка сообщений при обмене сигнальной информацией между узлами коммутации. В общем случае сообщение содержит код типа сообщения и информационные элементы сообщения (поле сигнальной информации – SIF). Например, в процессе проключения пользовательского канала используются сообщения:

IAM – начальное адресное сообщение (00000001);  
 ACM – окончания приема номера (00000110);  
 ANM – ответа вызываемого абонента (000010001) и т.д.

Сформировав сообщение, подсистема пользователей передает его подсистеме передачи сообщения MTP. В функции третьего уровня MTP входит маршрутизация сигнальных единиц (СЕ) в сети ОКС, для чего на третьем уровне добавляются поля LABEL и SIO (рис. 2.69). Поле SIO (байт служебной информации) длиной 8 бит является индикатором службы, т.е. пользовательской части ОКС №7, которой адресована сигнальная информация.

Поле LABEL содержит: код пункта назначения DPC; код пункта отправления OPC; поле селекции звена сигнализации SLS – содержит код пользовательского канала, для управ-

ления которым передается сигнальная единица, а также указание выбора сигнального звена, если между узлами коммутации имеется несколько сигнальных каналов.

Второй уровень МТР включает функции и процедуры управления передачей СЕ на одном звене сигнализации. Эти функции обеспечивают достоверный обмен информацией между двумя сигнальными точками. Каждая СЕ на втором уровне (рис. 2.69) обрамляется флагами F (01111110). Детектирование возможных ошибок при передаче реализуется за счет 16-ти контрольных бит – СК. Каждая СЕ, передаваемая и ожидаемая, имеет прямой и обратный порядковые номера FSN и BSN, а также соответствующие бит-индикаторы FIB и BIB. Кроме того, в поле индикатора длины LI указывается число байт, следующих за байтом индикатора длины и предшествующих проверочным битам.

При обнаружении ошибки в принятой СЕ, она перезапрашивается путем передачи номера последней правильно принятой СЕ в поле BSN с инвертированным значением BIB. Значение FIB остается прежним. Передающая сторона в этом случае возвращается к передаче СЕ, начиная с номера, указанного в поле BSN, увеличенного на единицу. При этом инвертируется значение FIB.

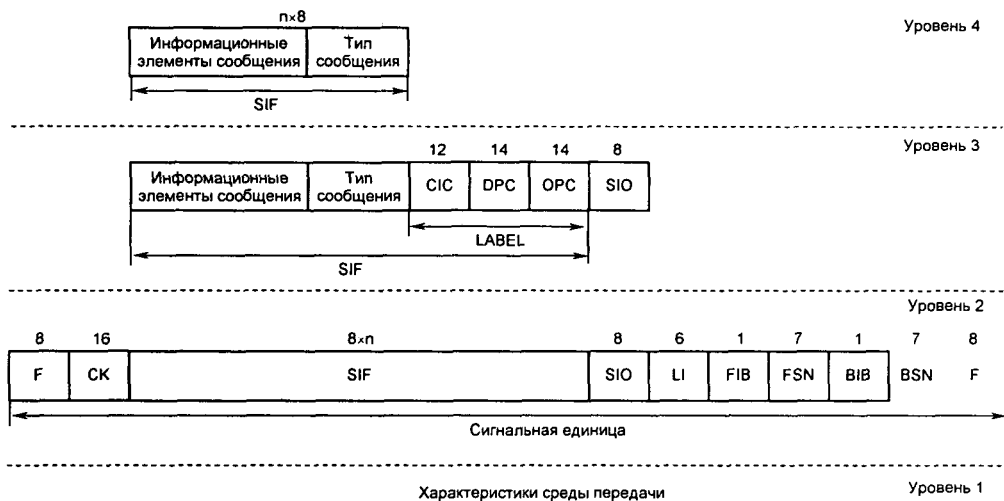


Рис. 2.69. Функции уровней модели ОКС №7

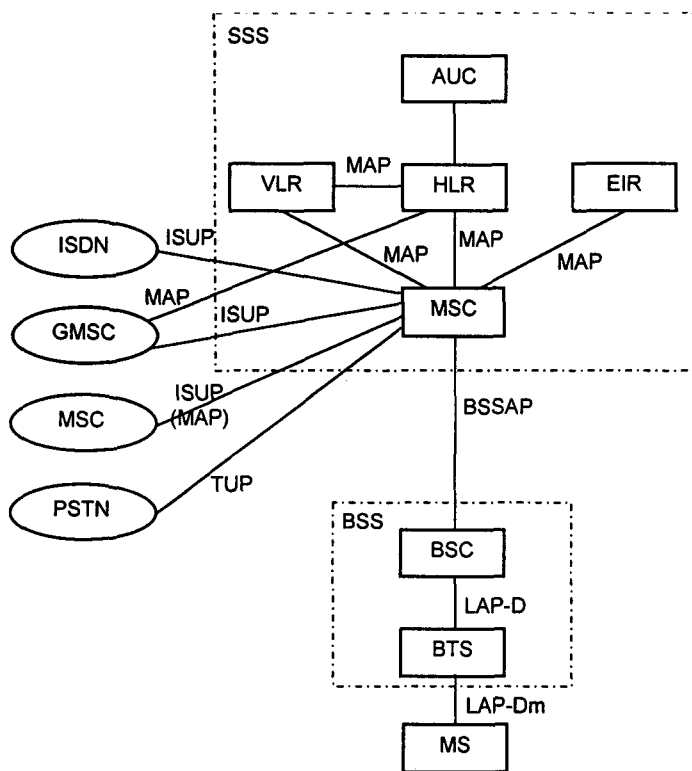
На первом уровне определены все физические, электрические и функциональные характеристики звена ОКС, в которое включен канал обмена сигнальными сообщениями в оба направления одновременно. В звено сигнализации может быть включено и цифровое коммутационное поле, если сигнальный канал коммутируется. Характеристиками звена сети ОКС на первом уровне являются: скорость передачи, способ синхронизации, линейное кодирование, вероятность ошибки в процессе передачи и т.д.

Несмотря на мощные возможности ОКС №7, в таком виде она не может удовлетворить потребности сети GSM, так как рассчитана на то, что интеллект по обслуживанию вызовов сконцентрирован в узлах коммутации, и ее протоколы связаны с информационными каналами для передачи пользовательской информации. В сети GSM интеллект процесса обслуживания вызовов распределен между функциональными единицами и необходимо наличие нормативных положений относительно протоколов обмена инструкциями и данными между распределенными внутрисетевыми ресурсами (прикладными процессами). Для этого в рам-

ках ОКС №7 введены возможности транзакции ТС независимо от применений, которые добавляются к службам сетевого уровня модели ВОС (в нашем случае МТР плюс SCCP). Возможности транзакции составляются из прикладной подсистемы обработки транзакции ТСАР на 7 уровне модели ВОС и поддерживающих стандартных протоколов уровней 4 – 6.

Для поддержки сигнализации в сети GSM между ее функциональными единицами разработаны две разновидности подсистем ОКС №7: пользователей подвижной связи – MAP и базовых станций – BSSAP.

Использование возможностей подсистем пользователей ОКС №7 для сигнализации в сети GSM представлено на рис. 2.70. Прикладная часть MAP реализована в MSC, HLR, VLR и EIR (рис. 2.71). Она обеспечивает их взаимодействие между собой и состоит из ряда функциональных элементов ASE, каждый из которых выполняет одну из задач по обмену сигнальной информацией (рис. 2.72). Также подсистема MAP используется для передачи информации роуминга и другой сигнальной информации из одной сотовой сети в другую.



**Рис. 2.70.** Использование подсистем ОКС №7 для сигнализации в сети GSM

Подсистема MAP обеспечивает не только передачу информации между сотовыми системами, но и организует активацию тех или иных операций с удаленного конца. Например, при поступлении определенных сообщений из другой сотовой сети активизируются услуги сотовой сети, которой принадлежит вызывающий абонент, а также сообщаются в обратном направлении результаты активации тех или иных услуг.

Первоначальные спецификации подсистемы MAP были представлены в рекомендации МККТТ Q.1051 Синей книги. В дальнейшем все исследования подсистемы проводились ETSI.

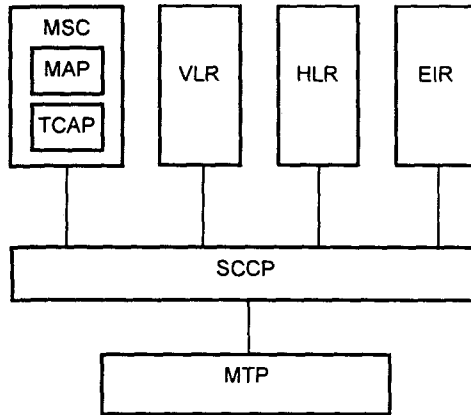


Рис. 2.71. Реализация протоколов ОКС №7 для поддержки услуг сети GSM

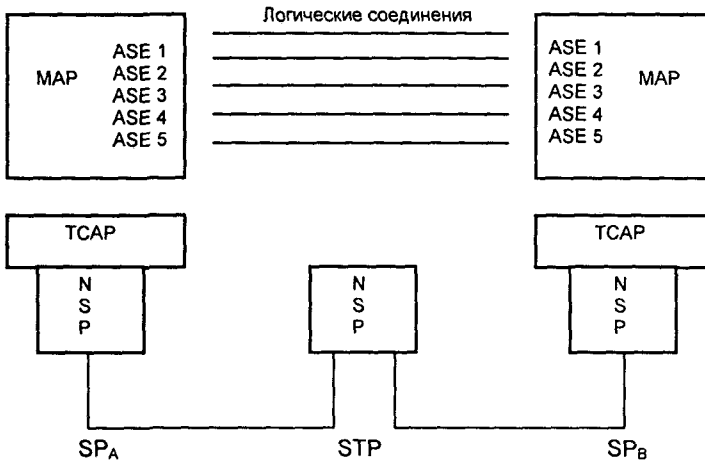


Рис. 2.72. Взаимодействие прикладных подсистем ОКС №7

К основным процедурам MAP относятся: регистрация местоположения абонента для сохранения возможности осуществления исходящих и приема входящих вызовов в пределах всей сети, что обеспечивает возможность роуминга; перерегистрация и стирание предыдущей информации о местоположении абонента; дополнительные виды обслуживания; изменение абонентских данных в регистрах HLR и VLR; передача информации о тарификации и др.

Учитывая, с одной стороны, функциональное построение сети GSM, а с другой стороны, особенности процесса обслуживания вызовов при организации взаимодействия MSC, HLR, VLR и EIR между собой наряду с подсистемой сетевых услуг NSP (MTP плюс SCCP) используется подсистема обработки транзакций TCAP. При этом MAP может осуществлять управление несколькими диалогами одновременно между функциональными единицами сети.

Прикладная часть BSSAP обеспечивает взаимодействие MSC и оборудования BSS. При этом BSSAP для транспортировки сообщений использует только услуги NSP. На нее возлагается управление обменом двумя группами сообщений: сквозными сообщениями через BSS между MSC и мобильной станцией MS; сообщениями между MSC и BSS. Это привело к



тому, что подсистема BSSAP разделена на две функциональные части: подсистема сквозной передачи сообщений – DTAP; подсистема управления BSS – BSSMAP.

Сообщения DTAP и BSSMAP включаются в формат SCCP как поле данных, структура которого приведена на рис. 2.73. При этом: 7-й бит дискриминатора указывает, прозрачно ли сигнальное соединение («1» – да, «0» – нет), т.е. какой функциональной части BSSAP адресовано сообщение; 6-й и 7-й биты идентификатора канала DLCI используются только прикладной частью для прозрачной передачи DTAP для определения типа логического КУ между BTS и MS («00» – индивидуальный сигнальный D-канал или быстрый ассоциированный A'-канал, «01» – медленный ассоциированный A-канал); биты 0, 1, 2 идентификатора канала заключают в себе идентификатор доступа к услугам SAPI, определяющей являются ли передаваемые данные сообщением сигнализации, техобслуживания или данными, адресованными второму уровню протокола LAP-D.

На участке BSC – BTS используют стандартные цифровые каналы со скоростью передачи 64 кбит/с. Для транспортировки сигнальной информации по стандартному цифровому каналу используются звеньевые возможности протокола LAP-D, широко применяемые в ISDN. При этом обеспечиваются два режима доставки информации на звене: с подтверждением и без подтверждения. Обмен информацией на звеньевом (втором) уровне (в соответствии с моделью BOC) протокола LAP-D осуществляется в виде кадров, формат которого приведен на рис. 2.74. Любой кадр идентифицируется стартовым и концевым флагом F (01111110).

На участке BSC – BTS используют стандартные цифровые каналы со скоростью передачи 64 кбит/с. Для транспортировки сигнальной информации по стандартному цифровому каналу используются звеньевые возможности протокола LAP-D, широко применяемые в ISDN. При этом обеспечиваются два режима доставки информации на звене: с подтверждением и без подтверждения. Обмен информацией на звеньевом (втором) уровне (в соответствии с моделью BOC) протокола LAP-D осуществляется в виде кадров, формат которого приведен на рис. 2.74. Любой кадр идентифицируется стартовым и концевым флагом F (01111110).

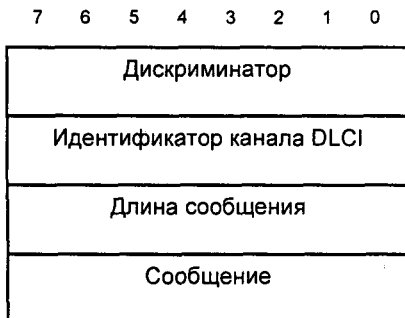
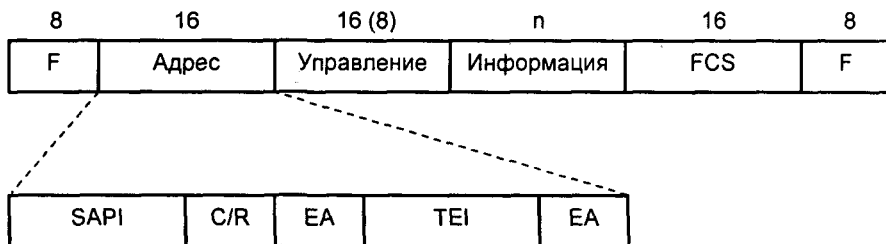


Рис. 2.73. Формат SCCP



FCS – контрольные биты

TEI – идентификатор точки подключения

SAPI – идентификатор доступа к услугам

C/R – индикатор команды/ответа

EA – индикатор расширения адресного поля по байтам

Рис. 2.74. Формат кадра в протоколе LAP-D

В целях обеспечения прозрачности цифрового потока канала для информации, заключенной между флагами, используется процедура бит-стаффинга. Контроль за достоверностью реализуется с помощью контрольных бит FCS. Адресное поле кадра содержит: иденти-

фигатор точки подключения – TEI; идентификатор доступа к услугам – SAPI; индикатор команды («0») либо ответа («1») – C/R (Command/Response); индикатор расширения адресного поля по байтам – EA («0» – да, «1» – нет). Использование полей SAPI и TEI в процессе доставки информации на участке BSC – BTS показано на рис. 2.75.

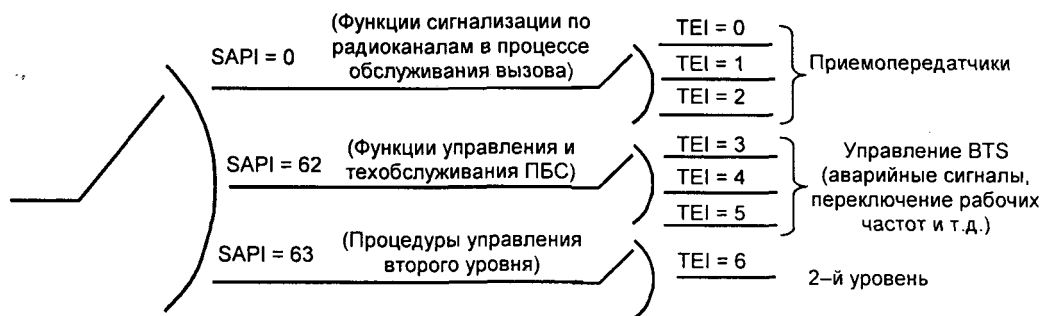


Рис. 2.75. Использование полей SAPI и TEI

Поле управления определяет тип формата кадра и содержит информацию, необходимую для управления обменом кадрами на звене: номера передаваемого и ожидаемого кадров и соответствующей бит-индикации.

В общем случае различают три типа форматов: I – информационный кадр; S – управляющий кадр; U – нумерованный кадр. Формат кадра типа S не имеет информационного поля и используется для: подтверждения о приеме кадра (RR), оповещения о занятости (RNR), переспроса кадров (REJ) и т.д. Кадры формата U могут иметь информационное поле, но не содержат порядковых номеров. Они используются: для установления двухстороннего логического канала (SABME) и его разрушения (DISC), для отказа при переполнении буфера (FRMR) и т.д.

Таким образом, для успешного установления соединений в зависимости от звена сети используется и соответствующий тип сигнализации. В качестве примера на рис. 2.76 приведена диаграмма обмена сигналами в процессе успешного обслуживания входящего вызова к ПС от абонента ТфОП [26].

### 2.6.2. Сигнализация в сетях стандарта NMT

В состав аналоговой ССС стандарта NMT-450 (NMT-900) входят: центр коммутации МТХ, базовые станции ВТS и подвижные станции MS. ЦК обеспечивает управление СПР и является интерфейсом между MS и ТфОП. Схема построения сети стандарта NMT-450 приведена на рис. 2.77.

Системы сигнализации, используемые между МТХ и ТфОП, определяются возможностями NMT и типом оборудования станций ТфОП, к которым подсоединяются МТХ. Применение конкретных видов сигнализации основывается на использовании ОКС №7 или иных национальных систем сигнализации (2ВСК, ИКМ).

В системе NMT для обмена служебной информацией между МТХ, ВТS и MS применяется двухчастотная сигнализация. Сигнализация на этом участке обеспечивает управление установлением и разъединением вызовов, изменением данных при ЭП, командами на изменение чувствительности и выходной мощности АС. Кроме служебных сигналов, определяющих

щих КУ и разговорные каналы, используются сигналы, определяющие зону обслуживания, страну, в которой находится МА, а также сигналы, обозначающие номер канала.

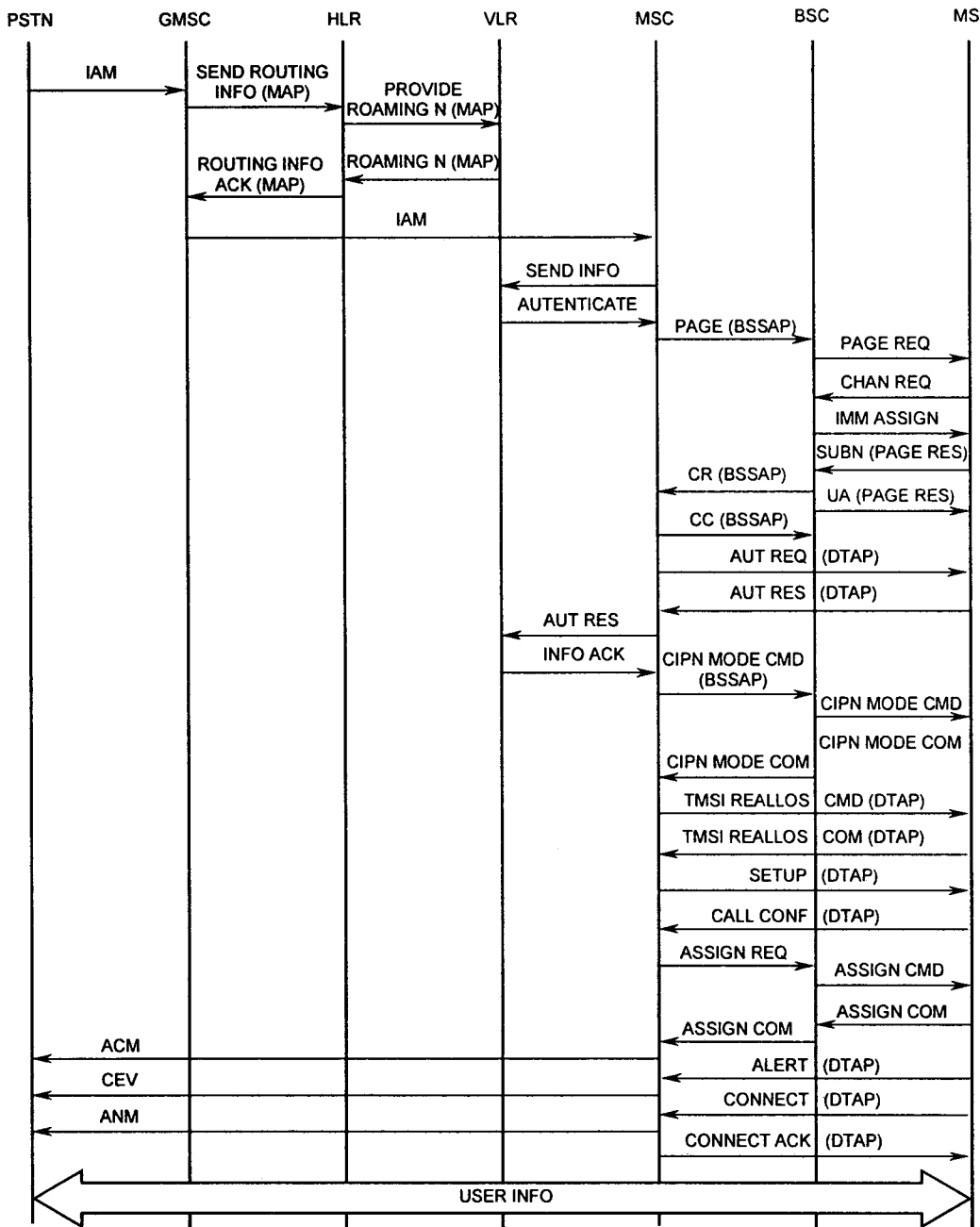


Рис. 2.76. Установление входящего соединения

Все служебные сигналы являются цифровыми и формируются с помощью быстрой частотной манипуляции FFSK. Цифровой сигнал, определенный как лог. 1, представляет собой один период колебания частотой 1200 Гц, а сигнал лог. 0 – 1,5 периода колебания частотой 1800 Гц. Таким образом цифровой сигнал передается по каналу связи со скоростью 1200 бит/с [10, 57].

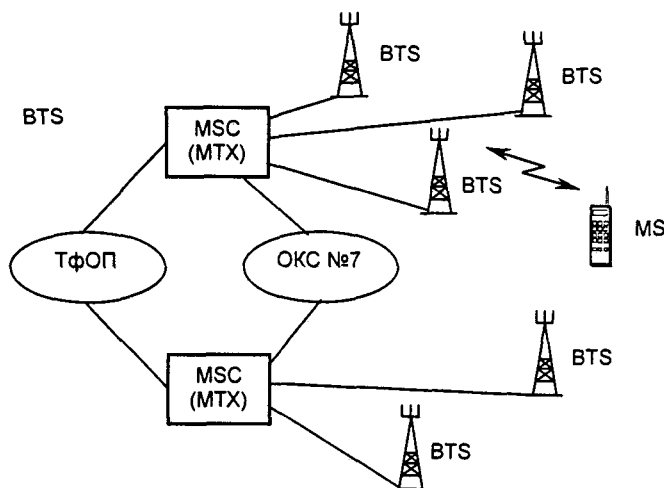


Рис. 2.77. Схема сети стандарта NMT-450

Между MTX сети стандарта NMT должна применяться система сигнализации, базирующаяся на сети каналов ОКС №7. Для ССС стандарта NMT используются подсистемы MUP и HUP.

Прикладная подсистема MUP ОКС №7 предназначена для обеспечения связи при передвижении абонентов между MTX сотовых сетей стандарта NMT-450, т.е. для обеспечения роуминга. MUP поддерживает сигнализацию «из конца в конец» между узлами коммутации MTX для обновления данных о местоположении МА, регистрации и отмены дополнительных услуг, информации маршрутизации и др. Подсистема MUP использует для передачи информации из стека протоколов ОКС №7 подсистемы TCAP, SCCP и MTP. Сообщения подсистемы MUP передаются в поле сигнальной информации SIF значащих сигнальных единиц MSU, структура которых приведена на рис. 2.78.

Номер транзакции назначается MTX, инициирующим транзакцию, и состоит из 32 битов: идентификатора MTX длиной 12 бит; идентификатора транзакции длиной 16 бит; четырех резервных битов.

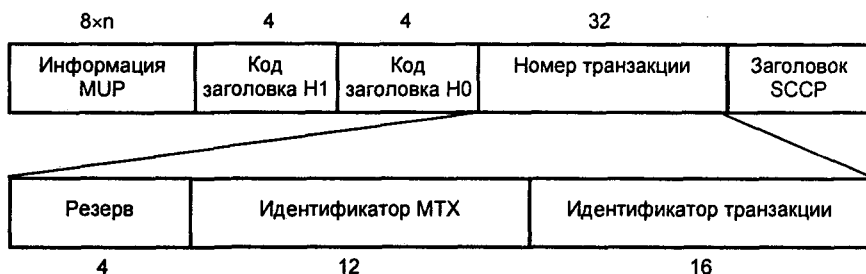


Рис. 2.78. Формат поля сигнальной информации MUP

Идентификатор МТХ состоит из трех десятичных цифр ZX1X2, каждая из которых кодируется четырьмя разрядами и определяет первые три цифры номера МС, зарегистрированной в данном узле.

Код заголовка Н0 определяет группу сообщений, в то время как код заголовка Н1 – сообщение в группе. Группы сообщений, используемые в подсистеме MUP, приведены в табл. 2.14.

Прикладная подсистема пользователя HUP протокола ОКС №7 предназначена для сигнализации при ЭП (хэндове) между обслуживающими вызов МТХ стандарта NMT-450. Подсистема HUP для передачи сообщений между МТХ использует из стека протоколов ОКС №7 только подсистему MTP. Сигнализация HUP осуществляется только между МТХ, непосредственно соединенными прямыми телефонными каналами для передачи речи.

Функции подсистемы HUP обеспечивают сигнализацию из «конца в конец» между МТХ для осуществления межузлового обновления данных (сигнализация, не связанная с телефонным соединением) и межузловой ЭП (сигнализация, связанная с конкретным соединением).

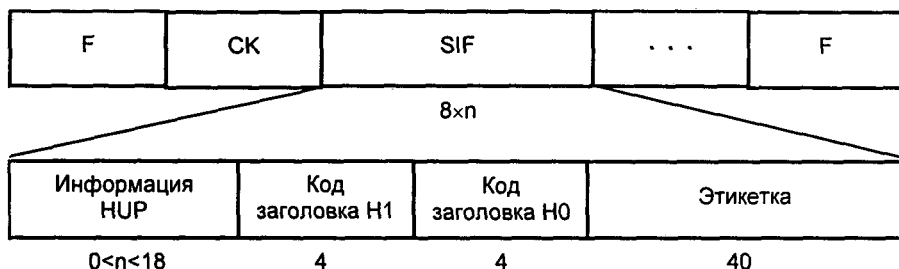
**Таблица 2.14.** Группы сообщений подсистемы MUP

Код заголовка Н0	Обозначение	Группа сообщений
0000		Не используется
0001	LDF	Сообщения прямого направления о данных местоположения подвижного абонента (Location Data Forward Message)
0010	CSF	Сообщения прямого направления о категории/ дополнительных услугах (Category/Supplementary Services Forward Messages)
0011	LDB	Сообщения обратного направления о данных местоположения подвижного абонента (Location Data Backward Messages)
0100	CSB	Сообщения обратного направления: категория/ дополнительные услуги (Category/Supplementary Services Backward Messages)
0100	MAM	Сообщения управления и администрирования (Management and Administration Messages)
1000	SDM	Сообщения передачи данных обеспечения безопасности (Security Data Transfer Messages)
1001	RSM	Сигнальные сообщения роуминга (Roaming Signaling Messages)
1010	GSM	Сигнальные сообщения шлюза (Gateway Signalling Messages)
1011	HSM	Сигнальные сообщения домашнего регистра местоположения (Home Location Register Signalling Messages)

Сигнализация HUP передается через сеть посредством значащих сигнальных единиц MTP (рис. 2.79). Для сообщений о проведении ЭП в поле служебной информации (SIF) этих СЕ используется стандартная этикетка, которая имеет длину 40 бит и содержит код пункта назначения DPC сигнального сообщения (14 бит), код пункта источника сигнального сообщения OPC (14 бит) и код идентификации канала CIC (12 бит).

Для группы сообщений о проведении измерений радиоканала в этикетке вместо CIC размещается код логического канала LOC, который однозначно идентифицирует номер транзакции HUP, и также имеет длину 12 бит. Код ЛК определяет ЛК, относящийся к определен-

ному порядковому номеру диалога и придаваемый прямому сигнальному сообщению исходящим МТХ. Для обратного сигнала, относящегося к этому же диалогу, используется тот же код LOC. Четыре наименее значащих бита в LOC используется для идентификации одной (среди нескольких) сигнальных линий, связывающих исходящий пункт и пункт назначения.



**Рис. 2.79.** Формат поля сигнальной информации НУР

В состав поля сигнальной информации, кроме этикетки, входят также код заголовка Н0, код заголовка Н1 и непосредственно информация НУР. Как и в подсистеме МУР, код заголовка Н0 определяет группу сообщений, а код заголовка Н1 – сообщение в группе. Группы сообщений подсистемы НУР приведены в табл. 2.15.

**Таблица 2.15.** Группы сообщений подсистемы НУР

Код заголовка Н0	Обозначение	Группа сообщений
1010	FHM	Сообщения хэндовера прямого направления (Forward Handover Messages);
1011	BHM	Сообщения хэндовера обратного направления (Backward Handover Messages)
1100	UHM	Сообщения неуспешного хэндовера (Unsuccessful Handover Messages)
1101	CSM	Сообщения контроля вызовов (Call Supervision Messages)
	SCM	Сообщения контроля каналов (Circuit Supervision Messages)
1111	HMM	Сообщения измерения хэндовера (Handover Measurement Messages)

## 2.7. УСЛУГИ СОТОВОЙ СВЯЗИ

### 2.7.1. Службы сотовой связи

Помимо обычной двухсторонней радиотелефонной связи с МА сотовой сети и абонентами стационарной телефонной сети (включая междугородную и международную телефонную связь) ССС могут предложить абонентам ряд услуг, в том числе передачу факсимильных сообщений и компьютерных данных, переадресацию вызова и автодозвон, автоматическую регистрацию продолжительности телефонных разговоров, голосовую почту и др. [21, 55].

Стандарт GSM содержит два класса служб: основные службы (службы передачи – bearer services) и телеслужбы (teleservices).

*Службы передачи* предоставляют следующие услуги:

- асинхронный обмен данными с коммутируемыми ТфОП со скоростями 300, 600, 1200, 2400, 4800, 9600 бит/с;
- синхронный обмен данными с коммутируемыми ТфОП, коммутируемыми СПД общего пользования и ISDN со скоростями 1200, 2400, 4800, 9600 бит/с;
- асинхронный пакетный обмен данными с СПД общего пользования с ПК (доступ через ассемблер/дисассемблер) со скоростями 300–9600 бит/с;
- синхронный пакетный обмен данными с СПД общего пользования с ПК со скоростями 2400–9600 бит/с.

Функции передачи могут быть прозрачными и непрозрачными. В первых защита от ошибок обеспечивается только за счет текущей коррекции ошибок (коррекции ошибок на проходе – forward error correction). Во вторых предусматривается дополнительная защита в виде автоматического перезапроса (ARQ).

*Телеслужбы предоставляют следующие услуги:*

- передача информации речи и тональной сигнализации в полосе речи;
- передача коротких сообщений (буквенно-цифровые сообщения – до 180 символов – в сторону подвижного абонента);
- доступ к системе обработки сообщений (например, передача сообщения от СПР на ПС сотовой связи);
- передача факсимильных сообщений.

Для передачи и приема факсимильных сообщений и компьютерных данных, кроме мобильного абонентского аппарата, требуется использование мобильного факсимильного аппарата или переносного компьютера с соответствующими блоками сопряжения.

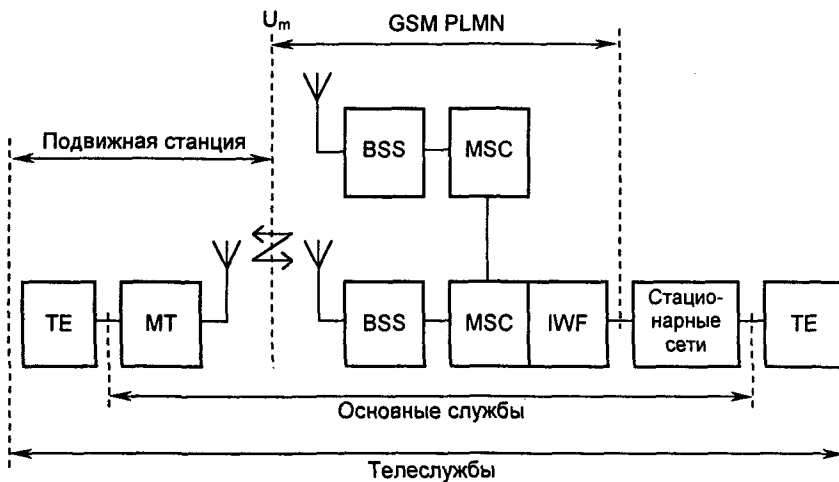
Услуга передачи и приема коротких сообщений (SMS) заключается в следующем. Короткое сообщение (обычно до 80–160 символов) может быть получено во время ведения разговора, в режиме ожидания или при выключенном абонентском аппарате. В последнем случае сообщение записывается в память вычислительных средств ЦК, и абонент извещается о получении сообщения сразу же после включения аппарата. Сообщение может быть прочитано сразу после получения или позднее; прочитанное сообщение может быть стерто или сохранено в памяти аппарата для повторного прочтения. Для чтения сообщение отображается на дисплее аппарата. Если нужно передать короткое сообщение, текст его набирается при помощи клавиш аппарата и отображается на дисплее. Затем сообщение либо отправляется по указанному отправителем номеру телефона, либо сохраняется в памяти для отправки в другое время. Таким образом, фактически обеспечивается совмещение сотового телефона с пейджером. Существует вариант этой услуги, как передача коротких сообщений в режиме вещания, т.е. передача одновременно группе абонентов.

Также стандартизирован широкий спектр дополнительных услуг, таких как переадресация вызова, ожидание вызова, удержание вызова, конференцсвязь и др. Дополнительные функции могут предоставляться только одновременно с основными.

Служба передачи ориентирована только на транспортировку информации между соответствующими стыками пользователь-сеть и задача совместимости протоколов связи оконечных устройств (терминальной аппаратуры) возлагается на пользователей этих устройств. Телеслужбы ориентированы на непосредственное соединение пользователь-пользователь и включают функцию связи оконечных устройств.

Структурная схема служб связи GSM PLMN изображена на рис. 2.80.

Возможны различные варианты конфигурации ПС системы GSM, обеспечивающие различные точки доступа (рис. 2.81).



IWF – Interworking Function – межсетевой функциональный стык  
 PLMN – Public Land Mobile Network – сеть связи с наземными подвижными объектами  
 TE – Terminal Equipment – терминальное оборудование  
 MT – Mobile Termination – подвижный терминал

Рис. 2.80. Схема служб связи в стандарте GSM

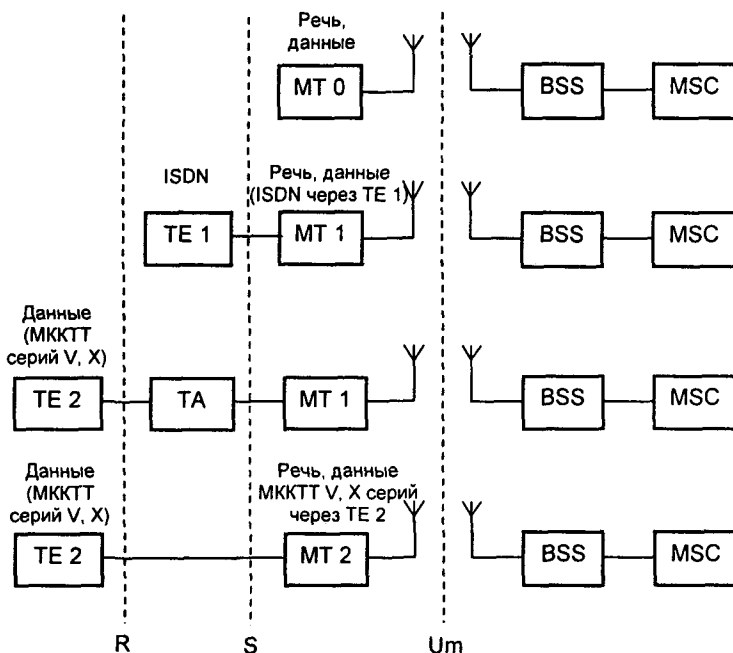


Рис. 2.81. Точки доступа в сети стандарта GSM



В общем случае ПС состоит из терминала ССС (МТ) и терминального оборудования (ТЕ). Терминалы могут быть трех типов: МТ0 – многофункциональная ПС, включающая как сетевой терминал, так и терминальную аппаратуру; МТ1 – поддерживает терминальное оборудование типа ТЕ1 с интерфейсом ISDN; МТ2 – поддерживает терминальную аппаратуру типа ТЕ2 с интерфейсами серий X и V МККТТ; терминальное оборудование типа ТЕ2 может быть подключено также к терминалу МТ1 через терминальный адаптер ТА.

Точки доступа S и R соответствуют функциям передачи, выходы терминала МТ0 и терминального оборудования – телефункциям.

Возможны различные варианты подключения абонентов к сети. Например, возможно подключение без предоставления постоянного «городского» номера (т.е. номера стационарной ТфОП). При этом абонент без ограничений пользуется связью в пределах сотовой сети и, возможно, всеми вариантами исходящей связи, а на входящую связь извне сотовой сети накладываются ограничения, зависящие от возможностей сети. Возможно предоставление двух «городских» номеров на один абонентский аппарат, причем каждый номер может иметь свой набор услуг, обслуживаться по своему тарифному плану, и на каждый из номеров может выставляться отдельный счет.

### 2.7.2. Дополнительные услуги

К дополнительным услугам можно отнести следующие.

1. *Услуга переадресации вызова* (call forwarding) позволяет абоненту направить вызов, поступающий на номер его телефона, на другой номер, заранее определенный самим абонентом. Переадресация может быть безусловной, когда переадресуются все поступающие вызовы, или условной, если номер абонента занят или абонент не отвечает («не снимает трубку») в течение определенного промежутка времени, или если абонент недоступен (его аппарат выключен или находится вне зоны действия сети). Рассматриваемая услуга, как и большая часть описываемых ниже, реализуется ЦК. Входящий вызов может быть переадресован на любой номер телефона, например на домашний стационарный телефон абонента, или на «почтовый ящик» голосовой почты.

2. *Услуга удержания вызова* (call hold) позволяет абоненту прервать текущий разговор, не разрывая линию связи. В паузе абонент может принять вновь поступивший (входящий) вызов или позвонить другому абоненту (исходящий вызов), а затем вернуться к прерванному разговору.

3. *Услуга ожидания вызова* (call waiting) позволяет абоненту в ходе разговора по телефону получить сигнал о поступлении еще одного входящего вызова. В таком случае абоненту предоставляется три варианта действий: отказаться от второго вызова; закончить первый разговор, и перейти ко второму; прервать первый разговор, воспользовавшись услугой удержания вызова, ответить на второй вызов, а по его окончании вернуться к прерванному первому. В первом случае вызывающий абонент получает в ответ сигнал «занято», а во втором и третьем его вызов ожидает, пока не получит соединения.

4. *Услуга конференцсвязи* (conference call) позволяет вести разговор по телефону одновременно нескольким (от трех до шести) абонентам. При этом организатор конференцсвязи, т.е. абонент, который «собрал» группу собеседников, имеет возможность временно или окончательно отключить от общего разговора любого из участников, или закончить сеанс конференцсвязи в целом.

5. *Услуга запрета* (или ограничения) определенных категорий вызовов (call barring) позволяет абоненту исключить, например, все входящие вызовы, или все исходящие вызовы, или все исходящие международные вызовы. При этом для установки или снятия запрета используется индивидуальный пароль абонента, исключающий возможность несанкционированного управления запретом со стороны посторонних лиц.

6. *Услуга закрытой группы пользователей* (closed user group) позволяет организовать корпоративную связь между членами определенной группы абонентов, причем члены закрытой группы могут общаться между собой без ограничений, а возможность общения с «внешним миром» по входящей и/или исходящей связи предоставляется лишь отдельным членам группы.

7. *Услуга автоматического определения вызывающего номера*, а также запрета определения номера; запрет накладывается со стороны вызывающего абонента и имеет более высокий приоритет, чем определение номера. Возможность автоматического определения номера в сочетании с возможностью сохранения номера в памяти абонентского аппарата позволяет абоненту спустя некоторое время узнать, с каких номеров он получал вызовы, в том числе какие из них остались без ответа.

8. *Услуга голосовой почты* позволяет оставить на персональном автоответчике абонента голосовое сообщение, если абонент не может принять его в момент передачи, например если абонентский аппарат выключен или находится вне зоны действия сети или если абонент не отвечает. Адресат получает извещение о поступившем сообщении и прослушивает его в удобное для себя время. Полученное сообщение абонент может стереть или сохранить, чтобы иметь возможность прослушать его еще раз. Абоненту предоставляется возможность записать индивидуальное приветствие, которое звучит при подключении вызывающего абонента к персональному автоответчику.

9. *Оперативная информация* о стоимости оказываемых или оказанных услуг («совет об оплате»).

10. *Предоставление открытой линии связи* сеть/пользователь для реализации функций, определяемых оператором и др.

Очень важна и удобна услуга роуминга, позволяющая пользоваться сотовой связью не только в «своей» сети, но и в других сетях, технически совместимых с «домашней», при наличии соответствующих роуминговых соглашений.

В любой конкретной сети могут быть реализованы не все перечисленные услуги – это зависит от стандарта и варианта используемого аппаратурно-программного комплекса, равно как в некоторых сетях могут быть услуги, не попавшие в приведенный выше перечень.

## 2.8. СОТОВАЯ СВЯЗЬ КАК СМО

Теория телетрафика (ТТ) представляет собой хорошо разработанную в телефонии научную дисциплину. Телефонные вызовы осуществляются отдельными абонентами. Совокупность вызовов, осуществляемых абонентами, представляет собой множество, изменяющееся в течение дня. Объем технического оборудования должен быть достаточным, чтобы обслуживать вызовы в период максимальной активности, обычно именуемой *часом наибольшей нагрузки* (ЧНН).

Необходимое средство для исследования нагрузки – модели ТТ, так как СТС, как и любая система телефонной связи, является типичным примером СМО – со случайным потоком заявок, случайной продолжительностью их обслуживания (длительностью занятия радиоканала) и конечным числом каналов обслуживания. Данные параметры определяют объем оборудования при проектировании системы связи.

Поток вызовов наиболее полно характеризуется средней частотой поступления вызовов  $\lambda$  (интенсивностью поступления вызовов), измеряемой числом вызовов в единицу времени. Важной характеристикой является средняя продолжительность обслуживания одного вызова (средняя продолжительность разговора)  $T$ . Произведение указанных величин  $A = \lambda T$  дает сред-

ную интенсивность нагрузки (предполагаемую нагрузку). Характеристики нагрузки – интенсивность поступления вызовов  $\lambda$ , трафик  $A$  – обычно оценивают для ЧНН системы связи [44].

Теория вероятностей может быть использована для вывода соотношений, устанавливающих связь между тремя факторами: предполагаемой нагрузкой, числом каналов и показателем качества обслуживания. Были получены формулы для создания соответствующих таблиц, удобных для расчетов пропускной способности. Эти формулы учитывают как характеристики телефонных вызовов, так и физическую взаимосвязь источников вызовов и каналов связи. В характеристики вызовов входят: распределение по времени длительности вызовов, интенсивность поступления вызовов, изменение продолжительности занятости канала и поведение абонентов и оборудования в случае перегрузки.

Интенсивности поступления вызовов в системе связи определяют исходя из предположений, основанных на ожидаемых индивидуальных интенсивностях поступления вызовов, плотности распределения вероятностей подвижных объектов и условий распространения радиоволн. В некоторых случаях непосредственно оценивается предлагаемая нагрузка вместо раздельного оценивания интенсивностей поступления вызовов и продолжительностей времени занятости каналов. Небольшое изменение интенсивности поступления вызовов в некоторых случаях может привести к большим изменениям показателя качества обслуживания.

Время, в течение которого вызов занимает канал, называется длительностью вызова или продолжительностью занятости канала, которая складывается из времени разговора плюс относительно небольшие промежутки времени, необходимые для коммутации, и времени непосредственного вызова абонента. Продолжительность занятости канала связи в телефонной сети изменяется по показательному закону. Радиовыводы, поступающие с подвижных объектов, также считаются подчиняющимися показательному закону. В идеальном случае каждый подвижный объект должен иметь доступ к каждому имеющемуся в наличии каналу для установления связи. Однако при разработке оборудования экономические и физические соображения таковы, что это условие не всегда выполняется.

Показатель качества обслуживания выражается либо через интенсивность отказов (частоту отказа в обслуживании поступающих вызовов), либо через среднюю задержку обслуживания.

Распределение вызовов, поступающих от абонентов, является фактором, определяющим число каналов связи, необходимых для обеспечения заданного качества обслуживания. Обычно предполагается, что каждый абонент осуществляет вызовы случайно и независимо от всех остальных абонентов. Это предположение, строго говоря, неверно, так как при разговоре двух абонентов у них пропадает способность независимо осуществлять вызовы. Однако для больших совокупностей абонентов, в которых каждый из них имеет малую, вероятность осуществления вызова, это обстоятельство может не учитываться.

Предполагается также, что каждый абонент в течение длительных периодов времени создает такую же нагрузку, как и все остальные абоненты. При этом предположении вероятность того, что в любой случайный момент времени некоторый отдельный абонент будет пользоваться своим телефоном, постоянна. Очевидно, что интенсивность поступления вызовов может сильно меняться от абонента к абоненту, но при теоретических расчетах используется средняя интенсивность поступления вызовов. В большинстве случаев оказывается, что неравномерность предполагаемой нагрузки приводит к несколько лучшему обслуживанию, чем получаемое по формулам в предположении о равномерной нагрузке. Продолжительности занятости канала в случаях, когда дисциплины обслуживания вызовов допускают задержку, предполагаются либо постоянными, либо изменяющимися по показательному закону.

Как правило, в моделях ССС поток вызовов принимается подчиняющимся распределению Пуассона, а продолжительность обслуживания вызова – экспоненциальному распределению.

Распределением Пуассона определяется вероятность поступления  $k$  вызовов за время  $t$ :

$$P_k = \frac{(\lambda t)^k}{k!} e^{-\lambda t}, \quad \lambda > 0, \quad k \geq 0.$$

При этом среднее число вызовов на интервале  $t$  и дисперсия числа вызовов на том же интервале равны соответственно:  $k = \lambda t$ ,  $D_k = \lambda t$ ,

На рис. 2.82 приведен график распределения Пуассона для  $\lambda t = 5$ .

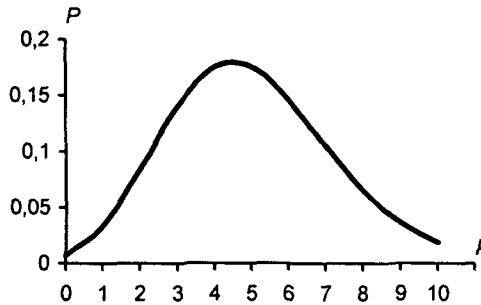


Рис. 2.82. Распределение Пуассона

Продолжительность обслуживания одного вызова (длительность занятости канала связи) – непрерывная случайная величина  $\tau$  – описывается экспоненциальным распределением:

$W(\tau) = \frac{1}{T} e^{-\tau/T} = \lambda e^{-\lambda \tau}$ ,  $\tau \geq 0$ , которому соответствуют среднее значение (матожидание) и дисперсия:  $\tau = T = 1/\lambda$ ,  $D_\tau = T^2 = 1/\lambda^2$ , т.е. среднее значение совпадает с определенной выше средней продолжительностью обслуживания одного вызова.

На рис. 2.83 приведен график экспоненциального распределения для  $T = 0,5$ .

При оценке нагрузки в ССС пользуются моделью Эрланга для систем с отказами (модель Эрланга-В). В системе с отказами вероятность отказа (вероятность поступления вызова в момент, когда все каналы заняты) определяется выражением

$$P_B = \frac{A^n}{\sum_{i=0}^n \frac{A^i}{i!}},$$

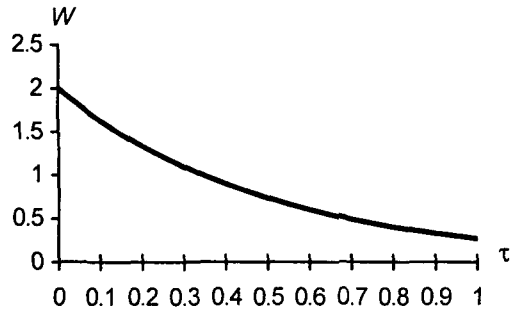


Рис. 2.83. Экспоненциальное распределение

где  $n$  - число каналов,  $A$  - нагрузка, измеряемая в Эрлангах.

Расчет емкости (числа обслуживающих каналов) системы обычно производится для значений  $P_B$  (вероятности отказа или блокирования вызова) в пределах 0,01–0,05, так как при  $P_B > 0,1$  сравнительно небольшое возрастание трафика приводит к резкому росту вероятности отказа, т.е. к существенному ухудшению качества обслуживания.

В модели Эрланга-В вероятность того, что все каналы свободны, определяется выражением:

$$P_{0B} = \frac{1}{\sum_{n=0}^N (A^n / n!)}.$$

Вероятность того, что занято  $K$  каналов:  $P_{KB} = \frac{P_{0B} A^K}{K!}$ .

Среднее число занятых каналов:  $K = P_{0B} \sum_{n=1}^N (A^n / (n-1)!)$ .

Формула Эрланга-В, определяющая вероятность блокирования вызова в системе с отказами, несколько громоздка для непосредственного применения. На практике обычно пользуются ее представлением в виде таблицы. В формулу входят три параметра: число каналов  $N$ , трафик  $A$  и вероятность отказа  $P_B$ . Если известны любые два параметра, можно однозначно найти третий.

## 2.9. ПРОЕКТИРОВАНИЕ СЕТЕЙ СОТОВОЙ СВЯЗИ

### 2.9.1. Цели и задачи проектирования

Проектирование – один из наиболее сложных и ответственных этапов развертывания ССС, поскольку он должен обеспечить возможно более близкое к оптимальному построение сети по критерию эффективность-стоимость. При проектировании необходимо определить места установки БС и распределить имеющиеся частотные каналы между ячейками (составить территориально-частотный план в соответствии с принципом повторного использования частот) таким образом, чтобы обеспечить обслуживание сотовой связью заданной территории с требуемым качеством при минимальном числе БС, т.е. при минимальной стоимости инфраструктуры сети. Фактически эта задача очень сложна. С одной стороны чрезмерно частая расстановка БС невыгодна, так как влечет за собой неоправданные затраты. С другой стороны, слишком редкое расположение БС может привести к появлению необслуживаемых участков территории, что недопустимо. Задача дополнительно осложняется трудностью аналитической оценки характеристик распространения сигналов и расчета напряженности поля, а также необходимостью учета неравномерности трафика в пределах обслуживаемой территории [55].

Поскольку конфигурация и параметры сети существенно зависят от условий местности (рельефа, характеристик застройки и т.п.) и в ходе разработки проекта приходится выполнять большой объем расчетов, требующих интенсивного использования вычислительных средств, проектирование начинается с создания электронной карты территории, т.е. с переноса в компьютер топографической карты местности со всеми параметрами и характеристиками, существенными для составления проекта. Затем с учетом характеристик намечаемой к использованию аппаратуры и результатов приближенной оценки энергетического баланса

производится предварительное проектирование ячеек сети и позиций БС. Для полученной схемы с использованием имеющихся моделей распространения радиоволн и характеристик местности более точно рассчитываются параметры электромагнитного поля в пределах обслуживаемой территории, позволяющие оценить качество покрытия. Для той же схемы составляется территориально-частотный план (распределение частотных каналов по ячейкам в соответствии с принципом повторного использования частот), а также оцениваются трафик и емкость для характерных участков и сети в целом. Если по каким-либо показателям (качество покрытия, трафик, емкость) составленная схема сети не удовлетворяет предъявляемым к ней требованиям, производится ее корректировка, и для уточненной схемы указанные выше расчеты повторяются. Таким образом процесс проектирования является итерационным.

Кроме того, в проектируемой сети обязательно производятся экспериментальные измерения характеристик электромагнитного поля, и по результатам измерений схема сети также корректируется. Необходимый объем экспериментальных измерений и частота их повторения определяются на основании опыта проектировщиков. Окончательно качество проекта оценивается уже на этапе эксплуатации сети, где также неизбежны его корректировка и доработка, особенно в самом начале работы, когда производятся настройка и оптимизация сети. Этот этап работы фактически оказывается наиболее трудоемким. Доработки проекта требуются по мере развития и совершенствования сети, для повышения ее качества.

### 2.9.2. Методы проектирования сетей сотовой связи

Качество услуг, предоставляемых ССС, во многом определяется характеристиками ее подсистемы БС. В процессе планирования сети БС решаются следующие задачи: обеспечение радиопокрытия территории, на которой должны предоставляться услуги связи; построение сети, емкости которой будет достаточно для обслуживания создаваемого абонентами трафика с допустимым уровнем перегрузок; оптимизация решения указанных выше задач (с использованием минимального числа сетевых подсистем и элементов) на протяжении всего жизненного цикла сети [29, 55].

Без решения перечисленных задач нельзя обеспечить высокое качество предоставляемых услуг. Согласно определению МСЭ, под качеством обслуживания понимают «совокупный эффект от предоставления услуг, который определяет степень удовлетворения ими абонента». Кроме технических аспектов качества работы сети в это определение включены и аспекты, связанные с предоставлением дополнительных услуг (например, таких, как передача коротких сообщений), стоимостью обслуживания, ценой и качеством работы мобильных терминалов и т.д.

При оценке результатов планирования сети для анализа технических аспектов качества ее работы, как правило, используют следующие основные (рекомендованные МСЭ) параметры: вероятность блокировки вызова из-за недостатка ресурсов сети; вероятность разрыва соединения из-за неуспешной попытки межсотового переключения связи (хендовера); интервал времени между передачей запроса на установление соединения вызывающим терминалом и окончанием процедуры установления соединения; интервал времени между передачей запроса на установление соединения вызываемому терминалу и окончанием процедуры установления соединения; интервал времени между передачей терминалом запроса на разъединение соединения и получением им подтверждения о разъединении.

Именно эти параметры непосредственно влияют на степень удовлетворения абонента работой сети и зависят от множества других параметров (более низкого уровня), характеризующих работу сетевых элементов.

На протяжении всего жизненного цикла сети число ее абонентов, объем трафика и его распределение по обслуживаемой территории постоянно изменяются. Кроме того, существ-

вуют сезонные (периодические) изменения объема трафика и его территориального распределения. Конфигурация сети БС должна адаптироваться к происходящим изменениям, поэтому ее планирование – это непрерывный процесс. В нем можно выделить несколько этапов: планирование радиопокрытия; планирование емкости; частотное планирование; анализ работы и оптимизация сети.

Такое поэтапное деление в значительной степени условно, так как все этапы тесно взаимосвязаны между собой. Последовательность этапов планирования сети БС показана на рис. 2.84.



Рис. 2.84. Этапы планирования сети базовых станций

На этапе планирования радиопокрытия определяется минимально необходимое число БС (сот), их оптимальное расположение на местности и радиотехнические параметры для обеспечения радиопокрытия заданной территории с требуемым уровнем мощности радиосигнала, принимаемой мобильным терминалом (МТ).

Основной исходной информацией для планирования радиопокрытия являются следующие сведения: требования по качеству услуг связи; характеристики территории, на которой необходимо предоставлять эти услуги; технические характеристики оборудования БС и МТ.

В настоящее время для планирования радиопокрытия широко применяют специальные компьютерные системы планирования сот, которые позволяют определять границы макро- и микросот расчетными методами, используя для этого различные модели распространения радиоволн и цифровые географические карты, на которых учтены рельеф и характер местности. Кроме расчетов радиопокрытия, эти системы анализируют электромагнитную совместимость (ЭМС) БС, планируют их емкости, выполняют частотное планирование и многое другое. Результаты планирования радиопокрытия, полученные с использованием таких систем, уточняются по данным измерений характеристик радиоканала на этап оптимизации сети, что повышает точность и эффективность планирования.

Целью планирования емкости сети является определение необходимого числа приемопередатчиков в каждой ее соте. Исходной информацией для этого служат: допустимый процент блокировок вызовов в сети БС (требования по качеству предоставляемых услуг); диапазоны частот, разрешенных для использования; прогноз объема трафика и числа абонентов в сети; результаты планирования радиопокрытия.

Для оценки емкости ССС обычно используется модель Эрланга-В. С ее помощью определяется вероятность отказа в обслуживании при заданном числе каналов и объеме трафика.

Планировать емкость сети сложнее всего на начальном этапе ее строительства, когда еще не накоплены сведения о ее работе за достаточно продолжительный промежуток времени, что необходимо для более точного прогнозирования объема трафика, с учетом его территориального распределения.

*Частотное планирование* решает задачи определения номеров частотных каналов для каждого приемопередатчика в сети (частотный план) и максимизации емкости сети при ограниченном частотном ресурсе, допустимом уровне внутрисетевых помех (соканальных, по соседнему каналу и др.) и требуемом качестве работы сети БС.

Исходной информацией для частотного планирования являются следующие сведения: диапазоны частот, разрешенных для использования; результаты планирования радиопокрытия и расчета ЭМС БС в сети; результаты планирования емкости сети БС; сведения о наличии внешних источников радиопомех и др.

Основной принцип построения ССС – это многократное использование одного и того же частотного канала в разных сотах. Оно позволяет экономно использовать частотный спектр и строить сети с очень большой емкостью, в которых плотность обслуживаемого трафика достигает  $100 \text{ Эрл/км}^2$  и более. Тем не менее сегодня в ряде стран мира из-за очень высокой плотности трафика в действующих сетях обеспечение высокого качества их работы является серьезной проблемой. Для ее решения существуют специальные технологии, такие, как SFN, MRP, и др. Они значительно повышают эффективность использования частотного спектра.

На этапах планирования радиопокрытия и емкости сети, а также ее частотного планирования рассчитываются только основные параметры БС. Они определяют размеры сот, их емкости и параметры основных типов хендоверов. Остальным сетевым параметрам (таким, как параметры дополнительных типов хендоверов, средств управления излучаемой мощностью БС и МТ и т.д.) каждая компания-оператор, как правило, присваивает стандартные значения для различных типов сот: макро- и микросот в черте города, макросот в сельской местности и т.д. Эти значения определяются в процессе эксплуатации сети БС, в результате проведения специальных экспериментов и зависят от ее топологии. Они устанавливаются в новых БС по умолчанию (при их запуске в эксплуатацию), при необходимости на этапе последующей оптимизации работы сети осуществляется их подстройка.

*Под оптимизацией* понимают изменение структуры сети БС и ее параметров для достижения определенных целей. На разных этапах жизненного цикла сети эти цели различны. Например, ими могут быть увеличение емкости сети, повышение качества обслуживания абонентов, повышение эффективности использования частотного спектра и др. Процесс оптимизации сети включает в себя несколько последовательных этапов.

1. Сравнение плановой конфигурации сети (разработанной в ходе ее планирования) с текущей. Последняя определяется с учетом отказов оборудования, временных изменений конфигурации и параметров БС и т.д. Плановая и текущая конфигурации идентичны лишь в идеальном случае, в реальной сети они всегда несколько различаются. Одна из задач планирования – выявить эти различия, а при необходимости и устранить их.

2. Сбор данных о работе сети. Основными источниками информации о работе сети БС являются: центр эксплуатации и технического обслуживания (ОМС), радиointерфейс, интерфейс A-bis (между БС и их контроллерами), пожелания и жалобы абонентов. Для сбора данных из радиоканала и интерфейса A-bis существуют специальные измерительные системы и приборы, позволяющие проводить предварительный анализ работы сети.

3. Анализ работы сети, планирование изменений ее конфигурации и параметров. Работу сети анализируют на основании допустимых значений ключевых параметров, определяющих качество ее работы. Кроме параметров, рекомендованных МСЭ, в их перечень могут входить и некоторые другие (например, процент разорванных соединений). При анализе сравнивают их измеренные и допустимые значения. В случае их несоответствия определяют возможные причины ухудшения работы и способы ее улучшения.

4. Корректировка конфигурации и параметров сети. После этого этапа оптимизации сети снова анализируется ее работа и оценивается эффективность сделанных корректировок.



## 2.10. СТАНДАРТИЗАЦИЯ И СЕРТИФИКАЦИЯ СИСТЕМ СОТОВОЙ СВЯЗИ

### 2.10.1. Задачи стандартизации и сертификации

Стандартизация нужна в первую очередь для обеспечения совместимости технических решений, предлагаемых различными компаниями-производителями аппаратуры, т.е. для обеспечения возможности и удобства работы на общем рынке сотовой связи всех ее участников – изготовителей аппаратуры, сервис-провайдеров, операторов. Сертификация имеет целью установление соответствия выпускаемой аппаратуры существующим нормам и требованиям [27, 55].

Вопросами стандартизации в области связи и в смежных областях занимается большое число организаций – всемирных, региональных и национальных, такие как: МСЭ (ITU), в частности, его сектор стандартизации средств электросвязи ITU-T, являющийся преемником МККТТ (ССИТТ); МОС (ISO); ETSI; Межамериканская комиссия электросвязи (CITEL); Американский национальный институт стандартов США (ANSI); Ассоциация промышленности средств электросвязи США (TIA); Японский Комитет техники электросвязи (ТТС); Институт инженеров электротехники и электроники США (IEEE).

Каждая из организаций имеет четкую структуру и четко сформулированный круг задач, причем работа этих организаций координируется с использованием механизма межрегиональных конференций по стандартизации средств электросвязи.

Деятельность TIA обеспечивается компаниями-членами Ассоциации. Комитетами или подкомитетами TIA разработаны практически все стандарты сотовой связи США. Ассоциацией TIA был разработан стандарт сотовой связи D-AMPS.

Ниже в качестве примера приводятся характеристики стандарта IS-136 – последней версии стандарта D-AMPS, принятого в декабре 1994 г. Этот стандарт состоит из четырех документов, охватывающих в совокупности все технические условия, необходимые для разработки аппаратуры, соответствующей требованиям IS-136: IS-136.1: цифровой канал управления; IS-136.2: требования к радиointерфейсу в части аналогового канала управления, аналогового канала речи и цифрового канала трафика (модификация стандарта EIA/TIA 627); IS-137: минимальные требования к характеристикам подвижных станций (модификация стандарта EIA/TIA 628); IS-138: минимальные требования к характеристикам базовых станций (модификация стандарта EIA/TIA 629).

Комплект документации стандарта IS-136 определяет все принципиальные технические положения, составляющие основу стандарта.

Организацией ETSI разработан стандарт GSM. ETSI, учрежденный странами ЕС в марте 1988 г., является межгосударственной организацией. В составе технической части ETSI, возглавляемой технической ассамблеей, имеется 12 ТК, в том числе Специальная группа по мобильным системам (TC SMG – Technical Committee Special Mobile Group), в ведении которой разработка стандартов систем сотовой связи GSM 900 и GSM 1800.

Стандарт GSM 900 состоит из более чем 100 книг-спецификаций (технических условий), объединенных в 12 серий, от 2 до 30 книг в серии. Ниже в качестве примера приводятся названия нескольких серий: Серия 01: Общие вопросы (терминология; классификация функций и фазы их реализации); Серия 02: Функциональные вопросы (определение всех обеспечиваемых функций); Серия 03: Сетевые вопросы (организация функционирования сети сотовой связи); Серия 04: Интерфейс подвижная станция–базовая станция и протоколы обмена; Серия 05: Физический уровень радиоканала (мультиплексирование и множественный доступ, канальное кодирование, модуляция, синхронизация); Серия 06: Кодирование речи и т.д.

Примеры некоторых книг: Книга 04.08: Уровень 3 мобильного радиointерфейса; Книга 09.02: Мобильные приложения (прикладные протоколы между коммутаторами и базами данных); Книга 11.10: Требования к подвижной станции; Книга 11.20: Требования к базовой станции.

Основу стандарта GSM 1800 (DCS 1800) составляют спецификации стандарта GSM 900: к ним добавлено 14 дополнительных спецификаций (дельта-спецификаций), определяющих отличия GSM 1800, например: Книга 02.06 – DCS: определение классов мощностей подвижных станций; Книга 02.11 – DCS: определение национального роуминга; Книга 03.12 – DCS: модификация процедуры регистрации местоположения для национального роуминга; и т.д.

Сертификация, наряду с лицензированием, является одним из основных инструментов проведения государственной политики в области связи. Конкретная задача процедуры сертификации заключается в проверке сертифицируемых образцов на соответствие требованиям государственных стандартов (включая стандарты безопасности), ЭМС, экологии. Существенной особенностью сертификации в применении к ССС в сегодняшних российских условиях является то, что практически вся используемая аппаратура является импортной.

В 1992 г. в России была разработана система сертификации «Электросвязь», и с этого времени работа по сертификации регулярно ведется Госкомсвязи России. Законодательным основанием для сертификационной деятельности служат законы Российской Федерации: «О защите прав потребителей», «О стандартизации», «О сертификации продукции и услуг», «О связи».

### **2.10.2. Сертификация оборудования сотовой связи в системе «Электросвязь»**

Система сертификации (СС) «Электросвязь» – это процесс установления соответствия технических параметров и характеристик сертифицируемых средств связи техническим требованиям Взаимоуязванной сети связи (ВСС) России, требованиям по ЭМС и других руководящих документов. Таким образом можно определить не только техническую пригодность нового оборудования, но и найти грамотное решение для его взаимодействия с уже функционирующими на ВСС России средствами связи. Особенно это касается оборудования, непосредственно взаимодействующего с ТфОП [27, 28].

Система сертификации позволяет выбрать многофункциональное оборудование, отвечающее всем требованиям и нормам качественной современной продукции.

СС «Электросвязь» соответствует МС и требованиям и состоит из следующих этапов: подача заявки на проведение сертификационных работ в Управление сертификации средств и услуг связи Госкомсвязи России; рассмотрение заявки и принятие решения о возможности сертификации на основе технического уровня заявленного оборудования; выдача поручения сертификационному испытательному центру (лаборатории) технических средств электросвязи и услуг телефонной сети, аккредитованному в системе «Электросвязь» для проведения сертификационных работ заявленного оборудования; заключение контракта на проведение сертификационных работ между сертификационным центром и фирмой-заявителем; анализ и подготовка необходимой технической документации; проведение и анализ результатов сертификационных испытаний; заключение по результатам проведения сертификационных работ; передача сертификационных документов для рассмотрения в Управление сертификации средств и услуг связи Госкомсвязи России; принятие решения о возможности выдачи сертификата соответствия; оформление сертификата соответствия Госкомсвязи России для применения оборудования на ВСС России.

СС «Электросвязь» постоянно совершенствуется. Введение с 1 августа 1997 г. инспекционного контроля за сертифицируемой техникой позволило отслеживать качество и, самое

главное, гарантировать стабильность функционирования эксплуатируемого на ВСС России сертифицированного оборудования на протяжении всего срока действия сертификата соответствия. Новым шагом на пути к международным нормам и гармонизации с системами ЕС по системе сертификации стало введение системы сертификации качества производства. Это позволит гарантировать покупателю стабильность качества товара во времени.

В целях совершенствования системы сертификации и адаптации нового оборудования к требованиям Госкомсвязи России, предлагается следующий *алгоритм проведения сертификационных работ*: предварительный анализ технической документации предполагаемых для сертификации в России средств связи на наличие технических характеристик и интерфейсов, необходимых для взаимодействия с оборудованием ТфОП России; при необходимости адаптация оборудования под требования ВСС России; подача заявки на проведение сертификационных работ в Госкомсвязи России; непосредственно сертификация оборудования; выдача сертификата соответствия Госкомсвязи России для применения оборудования на ВСС России.

В выполнении некоторых пунктов могут быть привлечены сертификационные испытательные центры или лаборатории технических средств электросвязи и услуг телефонной сети, аккредитованные в системе «Электросвязь». Работающие в них специалисты не только могут проанализировать полученную техническую документацию с учетом имеющегося опыта в данной области, но и помочь в разработке необходимых интерфейсов. Только после этого процесс сертификации можно считать успешным и заявлять свое оборудование для проведения сертификационных работ.

Процесс сертификации оборудования СПС не имеет отличий от процесса сертификации оборудования фиксированной связи, так как определяется единой законодательной базой. Единственно, что можно отметить, это особенности самого оборудования ССПС. Кроме коммутационного оборудования в системах присутствует радиооборудование, определяемое стандартом радиointерфейса на участке абонентского радиодоступа. В связи с этим возникает проблема соблюдения норм ЭМС с другими средствами радиосвязи.

Все этапы проведения сертификационных работ важны по-своему и без какого-либо из них невозможно составить целостное представление о сертифицируемой продукции. Особое внимание необходимо уделить проведению сертификационных испытаний, которые происходят в два этапа: заводские и линейные.

Наиболее важными являются *линейные сертификационные испытания*, поскольку они проводятся у конкретного оператора сотовой связи при взаимодействии сертифицируемого оборудования с ГТС того региона России, где оно установлено. Именно там выясняется корректность его взаимодействия с различными типами АТС. Тестирование (для коммутационного оборудования) осуществляется в части проверки параметров акустических сигналов, качества слышимости при использовании различных типов систем сигнализации и передачи сигналов радиооборудования системы.

Сроки проведения сертификации зависят от ряда факторов: достаточно корректной и полной технической документации, переданной фирмой-изготовителем для предварительного анализа; соблюдения фирмой-изготовителем всех технических требований, предъявляемых к сертифицируемой продукции; своевременного устранения всех технических несоответствий, выявленных при проведении сертификационных испытаний.

В большинстве случаев сроки проведения сертификации колеблются от двух до шести месяцев в зависимости от сложности оборудования.

## 2.11. ПЕРСПЕКТИВНЫЕ НАПРАВЛЕНИЯ РАЗВИТИЯ СОТОВОЙ СВЯЗИ

### 2.11.1. Системы подвижной связи третьего поколения

Дальнейшие перспективы сотовой связи непосредственно связаны с развитием систем мобильной связи третьего поколения [16, 55, 75].

Работы в этом направлении были начаты в 1986 г. ИТУ. Соответствующая перспективная система мобильной связи была названа FPLMTS (Наземная система мобильной общественной электросвязи будущего); в 1995 г. она была переименована в IMT-2000 (Международная система мобильной электросвязи-2000). В 1992 г. Всемирная административная конференция по радиочастотам (WARC-92) под эгидой ИТУ выделила для FPLMTS на всемирной основе полосу частот в 230 МГц в диапазоне 2 ГГц, в том числе 170 МГц (1885–1980, 2010–2025 и 2110–2170 МГц) для наземной составляющей системы и 60 МГц (1980–2010 МГц для направления Земля–космос и 2170–2200 МГц для направления космос–Земля) для последующего построения спутникового компонента.

В ходе дальнейшей проработки системы IMT-2000 наибольшее внимание было уделено перспективным требованиям рынка по расширению номенклатуры услуг, предоставляемых абоненту, использующему многофункциональный ручной терминал, в движении. Важным требованием по мере разработки рекомендаций стала максимальная унификация характеристик интерфейсов IMT-2000 с целью объединить различные существующие цифровые СПС в инфраструктуру, способную обеспечить перспективные потребности рынка с максимально возможным сохранением затрат, понесенных на создание развивающихся систем 2-го поколения. Прежде всего это касается стандартов GSM, DCS-1800, DECT, ERMES, TETRA, а также D-AMPS, CDMA и NMT-450, которые могут использоваться для предоставления услуг сетей 3-го поколения.

Предполагается, что системы 3-го поколения смогут обеспечить мобильную связь со всеми видами услуг, с глобальным роумингом и широким набором возможностей мультимедиа, включая видеотелефон и видеоконференции, высокоскоростной доступ в Интернет и Интранет, передачу деловой, развлекательной и образовательной информации и т.п. Соответственно эти системы должны включать наземный и спутниковый сегменты и поддерживать скорости передачи информации до 64 кбит/с без ограничений подвижности абонентов, до 384 кбит/с при ограниченной подвижности (скорость пешехода) и до 2 Мбит/с в неподвижном варианте, обладая достаточными для этого полосами каналов связи.

Принят курс на «семейство стандартов», при условии, что все стандарты «семейства» должны быть совместимы между собой, чтобы они могли совместно функционировать в глобальном масштабе. В этом одно из радикальных отличий от сегодняшней ситуации, когда существует ряд несовместимых между собой цифровых стандартов сотовой связи. Для обеспечения совместимости различных стандартов помимо выделения общих диапазонов частот и согласования требуемых скоростей передачи информации определены два главных компонента новой системы – основа архитектуры сети и радиointерфейс, для каждого из которых сформулирован набор требований.

Между тем, работа над созданием стандартов системы IMT-2000 показала, что успешно решаются лишь вопросы создания серии общих рекомендаций. При исследовании путей эволюция сетей 2-го поколения к сетям 3-го поколения проявились серьезные различия в интересах отдельных производителей оборудования разных регионов мира, объединить которые оказалось практически невозможно.

В сложившихся условиях ITU выдвинул концепцию семейства IMT-2000 (рекомендация ITU-T Q.1701), в соответствии с которой разрабатываются аспекты создания сетевой архитектуры, в том числе принципы сигнализации, нумерации, тарификации, сетевых протоколов, речевых и видеокодеков, приложений (услуг), качественные показатели и др. Рекомендация ITU-T Q.1701 определяет минимальные требования к части набора функциональных возможностей и открытых интерфейсов. В ходе изучения способов развертывания системы IMT-2000 предложен путь эволюционной доработки существующих БС подвижной связи 2-го поколения (в частности, европейской GSM MAP и американской ANSI-41), в то же время сети радиодоступа потребуют новых решений.

В 1994 г. ЕС одобрил специальную программу исследований и разработок по созданию усовершенствованных технологий электросвязи и служб ACTS, реализация которой завершена в 1998 г. Одним из основных направлений исследований в программе ACTS стала разработка принципов построения системы, названной UMTS (Универсальная система мобильной связи). Для координации работ по созданию коммерческих сетей UMTS в 1996 г. была также создана международная организация UMTS FORUM – Ассоциация операторов мобильной связи, изготовителей оборудования и координирующих органов, формирующая совместную позицию по перспективам развития и совершенствования UMTS, обеспечения в дальнейшем передачи изображений, графики, видео и другой широкополосной информации. В сообщениях Форума рассматриваются перспективы развития UMTS до 2002 г., и направления развития системы до 2005 г. с учетом возможных запросов рынка и концепции IMT-2000.

IMT-2000 определен ITU как открытый международный эталон большой емкости, как подвижная система электросвязи, включающая в себя земной и спутниковый компоненты. ETSI, при широком участии национальных органов стандартизации, в структуре IMT-2000 были разработаны детальные стандарты, направленные на удовлетворение перспективных потребностей рынка. UMTS – важная часть более широких инициатив удовлетворения потребностей массового рынка. Так, ETSI в 1998 г. был выбран новый радиоинтерфейс для UMTS (называемый UTRA), поддержанный существующим GSM-сообществом в форме MoU. Предполагается, что 2002 год крайний срок поэтапного внедрения UMTS с заметно расширенными возможностями; к этому времени будет обеспечена возможность ПД со скоростью до 2 Мбит/с. Дальнейшее развитие системы предполагается на основе все более совершенных технологий, по мере их доступности. Это позволит перейти от первоначальной скорости передачи в канале 9,6 кбит/с к скорости 144 кбит/с и затем к 384 кбит/с.

Изучение рынка показывает, что телефонный обмен (передача речи) останется доминирующей службой UMTS до 2005 г. для фиксированных и подвижных сетей стандарта GSM. В то же время, долгосрочные прогнозы показывают настоятельную потребность части пользователей в диалоговых услугах мультимедиа уже к 2001 г., а также в широкополосных приложениях типа видеотелефонии. На более поздних стадиях развития UMTS появится потребность и в более высоких скоростях передачи, порядка 155 Мбит/с.

В UMTS предусматривается пакетная ПД, что дает преимущества в виртуальной связанности сети, альтернативном пути составления счетов, асимметричную пропускную способность. Предусматривается также обеспечение транспортных протоколов типа Internet (IP), что удешевляет пользование системой.

UMTS разрабатывается как глобальная система, включающая земные и спутниковые компоненты, поэтому терминалы системы предусмотрены многорежимными, работающими с системами стандартов GSM-DCS. В дальнейшем их возможности будут расширяться для предоставления новой номенклатуры услуг и работы в различных сетях (от микро- до макросотовых) и в СПСС.

Являясь универсальной системой, UMTS опирается на аппаратно-программный комплекс UTRA, поддерживающий операционное поле с высокой спектральной эффективностью

и обеспечивающий высокое качество при работе в реализуемых физических средах распространения.

UMTS базируется на перспективных технологиях, поскольку содержит современную сервисную среду, что в свою очередь, предполагает наличие инструментальных средств высокого уровня (для испытания и поддержания заданных характеристик оборудования), включая меры защиты информации. Новая технология требует гибкого доступа к сети с соблюдением жестких норм достоверности, задержки или времени ожидания.

Наземные и спутниковые операторы систем подвижной электросвязи планируют развернуть UMTS в 2002 г. Это потребует завершения большого числа мероприятий, касающихся высвобождения радиоспектра, регулирования процедур и становления служб. Для того, чтобы обеспечить технический и коммерческий успех UMTS органами стандартизации, регулирования и изготовителями оборудования в Европе и во всем мире предпринимается множество ключевых действий. К ним относятся: разработка механизма прохождения сигнала между сетями, учитывающего перспективные сервисные предложения; обеспечение своевременной доступности лицензий для создания операторам условий готовности аппаратных комплексов и формирования отношений к 2002 г.; распределение адекватного спектра операторам для начала реального уровня обслуживания; создание необходимых стандартов, чтобы изготовители могли своевременно приступить к производству конкурентоспособных изделий; одобрение внедрения UMTS одновременно в большинстве стран.

Для реализации UMTS разрабатываются новые технологии. В частности, ETSI в методике построения системы радиодоступа для UMTS объединил две технологии – IMT-DS и IMT-TS. Этот подход расширяет возможности внедрения системы в различных регионах с учетом сервисных потребностей.

Предполагается, что в мире будут производиться терминалы IMT-2000 различных стандартов. Операторы будут нуждаться в терминалах, совместимых с технологиями GSM/DCS, DECT. Поэтому терминалы IMT-2000 предполагаются многорежимными, чтобы они могли работать в сетях как старых, так и новых стандартов.

Важнейшим шагом станет совершенствование модуля идентификации и защиты подвижного абонента. UMTS – достаточно гибкая технология доступа к сетям связи общего пользования и корпоративным сетям. Кроме того, UMTS может поддерживать IP-технологии и другие режимы, включая пакетную коммутацию по виртуальной сети.

В архитектуре, основанной на серверах, функции сети сводятся исключительно к обеспечению надежной транспортной сети. Стандартный интерфейс API позволяет ПО, «запущенному» на компьютере сервис-провайдера (Сервер), взаимодействовать с абонентскими терминалами (Клиент). Услуги будут исполняться на периферии сети, вне зависимости от ее структуры. Причем новые услуги можно будет создавать и внедрять достаточно быстро, без значительных затрат и/или изменений в структуре базовой сети. Функции транспортной сети могут быть обеспечены мобильной сетью, такой как GSM или UMTS, или фиксированной сетью. Единственное требование к подобной сети – это поддержка общего интерфейса системы API, который позволит использовать широкое разнообразие приложений и типов терминалов, а также поддержит мероприятия по защите передачи информации, составление счетов, информационную службу и сервисное управление.

Широкий диапазон услуг, предоставляемых UMTS, включая глобальный подвижный доступ к Internet, будет ключевым проводником быстрого развития системы. Для оптимизации производительности сети необходимо обеспечить большую гибкость абонентской структуры и сервисного управления.

Гарантом долгосрочной перспективы UMTS станет прогрессивный рост ее возможностей в результате введения новых технологий. К ним относятся, в том числе и реконфигурируе-

мые терминалы. Собственно терминалы будут существовать в мире на основе многих стандартов семейства IMT-2000. Помимо способности адаптироваться к различным стандартам в терминалах будет заложена возможность их регулировки сетевыми операторами путем передачи новых версий ПО по радиоканалу. Высокоэффективные антенны, автоматически настраиваемые на сигналы с непрерывным изменением параметров, позволят улучшить защиту от влияния смежных каналов, повысить точность фиксации местоположения пользователя. Модули универсальной идентификации (UIM) или смарт-карты представляют собой уникальную базу для приложений, таких как обеспечение безопасности, глобальный роуминг и prepaid услуги. UIM-технология известна также как SIM или SIM/IMSI. Смарт-карты позволят потребителю получать услуги при использовании им терминала любого типа. Возможность доступа ко всем востребованным функциям и услугам в системах 3-го поколения называется «Виртуальный дом» (VHP). UIM обеспечивает также высокий уровень «персонализации» для абонентов, а операторам возможность сбора ценной маркетинговой информации.

Для реального внедрения UMTS в намеченные сроки требуется решить ряд проблем, связанных с успешным развитием телематических служб и ПД. Хотя UMTS и поддерживает голосовые услуги, ее будущее зависит от объемов ПД мобильными пользователями в пределах массового рынка. Кроме того, должна быть обеспечена надежность системы составления счетов, ибо сама система становится более сложной, и потребует скоординированной работы многих организаций; при создании сервисной среды и интерфейсов необходимо обеспечить широкую номенклатуру услуг, которые могли бы предлагаться конечным пользователям. Весьма важными становятся дальнейшие исследования в области оптимального использования радиочастотного спектра в интересах развития и совершенствования UMTS.

### 2.11.2. Модель открытых систем для сотовой связи

Один из аспектов развития сотовой связи, как и связи в целом, связан с созданием информационных сетей, причем по мере развития граница между сетями связи и информационными сетями становится все более размытой, а сами сети все более гибкими и многофункциональными.

Основу современных информационных систем составляет ВОО, закрепленная стандартом МОС. Эту модель для краткости называют также моделью ISO/OSI (рис. 2.85). Термин *открытая* в применении к системе означает, что структура и свойства системы не защищены патентом, т.е. не являются чьей-то собственностью, а доступность полного описания системы позволяет любому пользователю на законных основаниях свободно использовать ее для собственных нужд. Одним из достоинств модели ISO/OSI является рациональная организация области взаимодействия открытых систем, которая строится в виде многоуровневой иерархической структуры, включающей в общем случае семь уровней взаимодействия с четко определенным для каждого из них функциональным назначением: уровень 1 – физический, обеспечивает передачу информации по каналу связи; уровень 2 – канальный, или уровень соединения, управляет работой канала, включая форматирование и защиту информации от искажений на физическом уровне; уровень 3 – сетевой, определяет путь следования (маршрутизацию) информации по сети; уровень 4 – транспортный, обеспечивает доставку информации от одного приложения к другому; уровень 5 – сеансовый, управляет передачей информации между прикладными процессами, включая обработку имен, паролей и прав доступа при открытии сеанса связи; уровень 6 – представительный, представляет передаваемую и принимаемую информацию в нужной форме, т.е. решает задачи преобразования формата файлов и задачи сетевого интерфейса к периферийным устройствам; уровень 7 – прикладной, обеспечивает работу сетевых приложений, т.е. является интерфейсом с прикладными процессами.

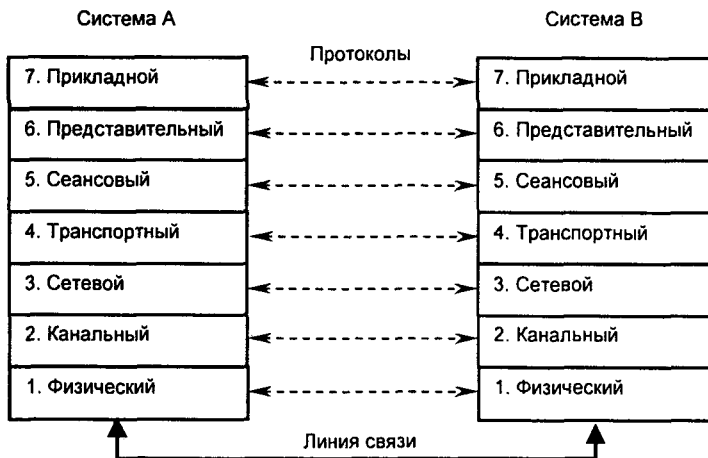


Рис. 2.85. Эталонная модель ВОС

В любой реальной сети взаимодействие уровней реализуется в соответствии с определенным набором конкретных протоколов работы, причем в разных сетях наборы функций различных уровней могут отличаться или некоторые уровни могут отсутствовать. Модель ISO/OSI является хорошо продуманной и рациональной рекомендацией к построению информационных сетей, и именно она лежит в основе построения сетей ISDN, интеллектуальных сетей и сети Интернет [21, 55].

Принципиально новым шагом в развитии сотовых сетей было принятие для них модели открытых систем. Концепция интеллектуальной сети применяется в процессе создания всех перспективных цифровых ССС. Она предусматривает объединение сотовых сетей, систем радиовызова и персональной связи при условии оперативного предоставления абонентам каналов связи и развития услуг. Модель ISO/OSI интерпретирует процесс передачи сообщений как иерархию функциональных взаимозависимых уровней, каждый из которых имеет встроенный интерфейс на смежном уровне. Эталонная семиуровневая модель OSI применительно к мобильной радиосвязи делится на два укрупненных слоя. Верхний – охватывает уровни, непосредственно не связанные с предоставлением доступа. Нижний – обеспечивает обслуживание всех элементов системы, связанных с организацией радиосвязи и обеспечением доступа.

На рис. 2.86 изображена структура уровней в модели ISO/OSI применительно к стандарту GSM [20].

Архитектура систем стандарта CDMA является открытой и имеет три уровня: физический (L1), канальный (L2) и сетевой (L3). Канальный уровень подразделяется на 2 подуровня: L2/LAC (управление доступом к каналу) и L2/MAC (управление доступом к среде). На сетевом уровне (L3) и подуровне L2/LAC используется совокупность протоколов, охватывающая области управления (C-plane) и абонентскую (U-plane).

Использование 3-уровневой модели вместо общепринятой 7-уровневой позволяет не только упростить описание взаимосвязей между объектами разных уровней, но и более эффективно использовать модульный принцип при проектировании радиосистем. Обобщенная архитектура и канальная структура радиоинтерфейса CDMA с учетом новых предложений для проектов стандартов cdma2000 (T1A TR 45.5, США), UTRA (ETSI, Европа) и W-CDMA (ARIB, Япония) изображена на рис. 2.87.



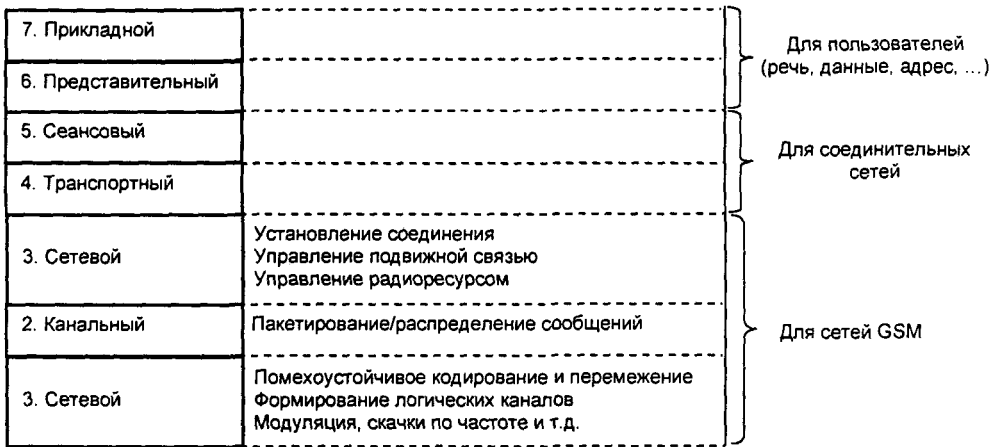


Рис. 2.86. Модель ВОС в стандарте GSM

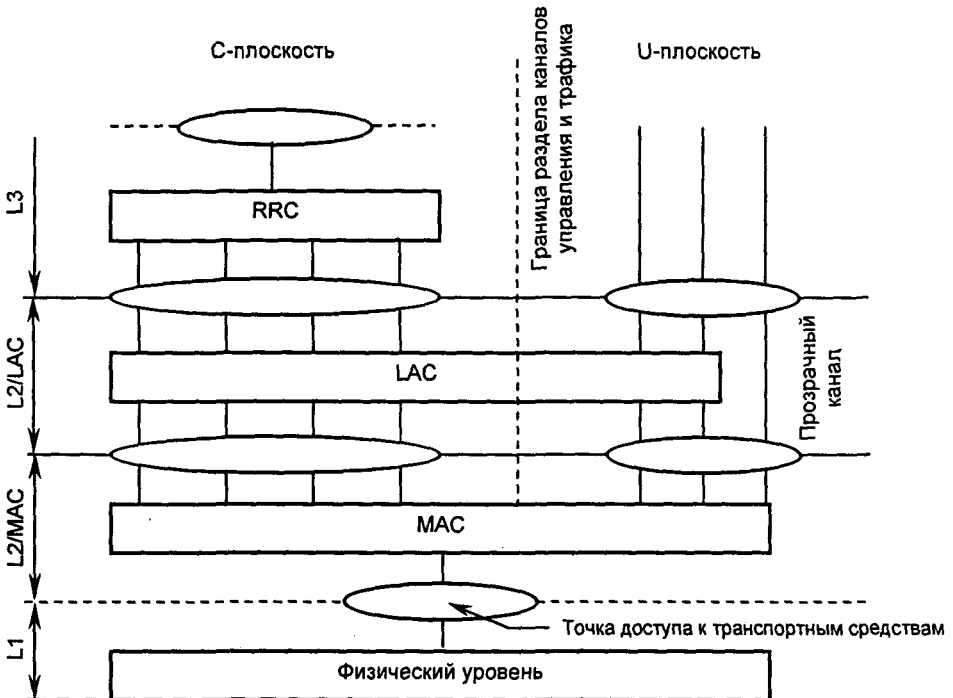


Рис. 2.87. Архитектура радиоинтерфейса в стандарте CDMA

Иерархическая 3-уровневая структура ориентирована на предоставление различных видов услуг, включая передачу речи, данных и мультимедиа. Для их реализации на канальном уровне создается множество ЛК, функционирующих с различными показателями качества сервиса (QoS), при этом ФК может адаптивно подстраиваться под требуемые режимы обслуживания. Процедуры согласования категории услуг функционально эквивалентны тем, которые применяются в сетях В-ISDN (Q.2931).

Взаимосвязь между соседними уровнями или подуровнями осуществляется через соответствующие точки доступа (на рисунке в виде овалов) к услугам SAP. Каждый уровень имеет четко определенный интерфейс, что позволяет реализовать на нем любой протокол вне зависимости от остальных уровней [39].

В пакетном режиме радиосистема может одновременно обслуживать большое число абонентов, но при пакетной передаче трафик имеет прерывистый характер и МС в течение довольно длительных периодов пребывает в малоактивном или пассивном состоянии. Поэтому для снижения энергопотребления станция передает пакеты в режиме «запрос–ответ». Эффективность режима пакетной передачи обеспечивается с помощью специальных протоколов MAC-уровня. Коммутируемые потоки являются частным случаем пакетной передачи: выделенные каналы для трафика и сигнализации предоставляются во время всего сеанса связи. Соответственно, при передаче таких потоков пропускная способность системы используется менее эффективно, чем при передаче пакетов.

Сетевой уровень (L3) разделен в С-плоскости на несколько подуровней, самый нижний из которых отвечает за управление радиоресурсами и обозначается как RRC (Radio Resource Control). Подуровень RRC напрямую связан с LAC-подуровнем и выполняет все сетевые процедуры, связанные с обработкой управляющей информации, которая циркулирует между мобильными абонентами и инфраструктурой сети. В число основных функций сетевого протокола, носящего то же имя, что и подуровень (RRC), входят установление, переконфигурирование и разъединение соединений в каналах сигнализации и радиодоступа, а также процедуры, связанные с перемещением МС, в том числе режимы управления мобильностью – Mobility Management (MM) и вызовами – Call Control (CC).

Главная задача сетевого уровня – формирование потоков данных от конечного пользователя, а также служебных сообщений и сигнализации. Процедуры данного уровня обеспечивают два режима управления: общий и выделенный.

В общем режиме выполняется обработка широковещательной информации в определенной географической зоне, не связанной с предоставлением доступа к конкретной станции. При этом не применяется защита от помех, т.е. передача ведется без подтверждения приема, а повышение вероятности доставки достигается за счет многократной транспортировки сообщения.

В выделенном режиме управления реализуются функции установления и разрыва соединения, а также обработка сообщений, передаваемых по этим соединениям. При его использовании необходимы более надежные (чем в общем режиме) линии связи, гарантирующие, что сообщения типа CC и MM будут переданы в пункт назначения с заданной достоверностью и без потерь, например, в процессе переключения мобильных станций.

Наряду с вышеперечисленными функциями сигнализации и управления доступом протокол RRC обеспечивает управление мощностью с помощью внешней схемы регулирования.

Канальный уровень (L2), состоящий из подуровней L2/LAC и L2/MAC, является транспортной средой между верхними и физическим уровнями. Он предоставляет механизмы управления сетевыми ресурсами и поддержку протоколов с учетом различных требований к достоверности, качеству обслуживания и времени ожидания. На первом подуровне (L2/LAC) формируются прямые ЛК (типа «точка-точка») с равноправными объектами сетевого уровня. Второй подуровень (L2/MAC) обеспечивает управление доступом к радиоканалам и координацию радиоресурсов между различными ЛК LAC-подуровня, что позволяет свести к минимуму конфликты обслуживаемых объектов (МС). Также этот подуровень отвечает за доставку показателей качества обслуживания, которые используются на подуровне L2/LAC.

В число основных задач, решаемых на MAC-подуровне, входят и все рабочие процедуры, связанные с доступом к физическому уровню – уплотнение и разуплотнение потоков данных, объединение служебных сообщений с информационными потоками и др. Кроме то-

го, на данном подуровне обеспечивается выбор формата передачи для каждого транспортно-го канала в зависимости от скорости и ограничений по радиоресурсам. В процессе отображения данных на транспортный уровень и выбора транспортных форматов MAC-подуровень может присваивать сообщениям различные категории срочности. Выбор «общего» приоритета зависит от вида обслуживания, допустимого времени задержек и др.

Осуществлять логическое управление на канальном уровне позволяют гибкие процедуры, которые удовлетворяют требования различных видов обслуживаемых объектов и работают со стеком протоколов, обеспечивая согласование качества услуг, необходимое для каждого подуровня. Управление доступом к радиоканалам включает в себя выбор транспортного канала, разрешение конфликтов в канале произвольного доступа, формирование суперкадра путем объединения нескольких кадров и другие функции.

Администрирование радиоресурсов выполняется с помощью группы функций, состав которых определяется индивидуально для каждой мобильной или базовой станции. В их число входят, например, измерение вероятности ошибок на бит (BER), блок (BLER) и кадр (FER).

На MAC-подуровне могут быть реализованы три режима передачи, которые основаны на применении протокола управления радиоканалом RLCP, позволяющего MC взаимодействовать с сетью: достоверный – в нем используются специальные протоколы с защитой от ошибок (ARQ и др.), гарантирующие надежную доставку сообщений; недостоверный – успешность доставки по большей части зависит от характеристик радиоканала и в меньшей мере – от сетевых процедур; прозрачный – RLCP пропускает поток данных без обработки и добавления служебных символов.

При транспортировке мультимедийной информации, которая определена в стандарте CDMA-2000 как системная услуга, будут применяться модифицированные канальные протоколы радиообмена, сходные с ARQ, которые позволяют обеспечить высокую степень достоверности. При передаче высокоскоростных потоков данных (модель обслуживания аналогична B-ISDN) высокая достоверность (вероятность ошибок на кадр составляет 1–3% FER) достигается за счет использования методов помехоустойчивого кодирования, а также ARQ-алгоритмов, снижающих вероятность ошибок на бит (BER) до величины  $10^{-6}$ . При сочетании этих методов вероятность ошибки становится еще меньше ( $10^{-3}$ – $10^{-4}$  FER), однако общая задержка при обслуживании увеличивается.

Самый нижний уровень стека протоколов – физический. На нем реализуются все функции, связанные с непосредственным доступом к радиоканалу, обработкой символов модулирующих и демодулирующих последовательностей, с синхронизацией, передачей символов пилот-сигнала, а также управлением мощностью передатчика и переключением режимов приема/передачи.

### **2.11.3. Пакетная коммутация в сетях подвижной связи**

#### **Внедрение пакетной коммутации в сотовых сетях**

В современные телекоммуникационные системы быстрыми темпами внедряются сетевые технологии предоставления абонентам новых услуг по высококачественной ПД. Быстро развиваются методы передачи информации с коммутацией пакетов PS (Packet Switching) и использованием протоколов TCP/IP.

Операторы сотовых сетей, имеющие оборудование с коммутацией каналов CS, вынуждены внедрять новые PS-технологии, чтобы удовлетворить возросшие потребности MA в услугах.

Главное требование потребителя – мобильность или возможность установления соединения по CS-сетям при любых перемещениях в зоне покрытия – теперь дополняется требованием высокоскоростной пакетной передачи/приема данных с IP-адресацией. Это позво-

ляет получить, во-первых, услуги от Интернет-провайдеров ISP, а во-вторых, возможность удаленного доступа к локальным сетям – Интранет по каналам Интернет.

Действующее оборудование сотовых сетей на основе CS дает возможность абонентам получать доступ в Интернет, но зачастую не удовлетворяет их запросам на эту услугу ввиду следующих обстоятельств. Во-первых, скорость передачи данных для MA в сетях GSM ограничена величиной 9,6 кбит/с и достигает максимума 14,4 кбит/с. В перспективе она может достигнуть 48 и даже 64 кбит/с. Однако этого недостаточно: уже сейчас требуются скорости передачи порядка 100–200 кбит/с и даже сверхскорости – 1–2 Мбит/с. Во-вторых, для передачи или приема данных нужен постоянно выделенный канал в сетях CS, который может использоваться лишь одним абонентом, что является неэффективным [76, 51].

В качестве решения операторам сотовых сетей GSM предлагается дополнить существующие сети GSM новым оборудованием, работающим по технологии GPRS. GPRS – это технология, позволяющая работать в режиме PS и требующая установки нового сетевого оборудования и ПО. Обслуживание MA, пользующихся только телефонными услугами сети GSM, происходит по-прежнему независимо от наличия сети GPRS. Стандарт GPRS определяет, как должна быть построена новая дополнительная PS-сеть передачи данных с IP-адресацией и как она взаимодействует с существующими элементами старой CS-сети.

Введение в эксплуатацию системы GPRS позволит операторам оказывать дополнительные услуги абонентам по подключению к ISP (поставщикам услуг Интернет); обеспечить доступ MA через сети TCP/IP к ЛВС, а также работать по сетям PDN.

Технология GPRS, базирующаяся на принципах TDMA, позволяет MA работать в многослотовом режиме по радиointерфейсу, т.е. занимать несколько временных интервалов – слотов TS (time slot) на одной несущей в рамках одного TDMA-кадра (в перспективе до восьми TS). Это приводит к увеличению скорости передачи в число раз, соответствующее количеству задействованных слотов. Кроме того, один и тот же ФК радиointерфейса или группу ФК (до восьми) могут одновременно использовать до 32 разных абонентов. Здесь под «одновременной» понимается работа абонентов в режиме передачи/приема информации по очереди, с соответствующей задержкой ожидания, на одних и тех же частотах, в одних и тех же временных интервалах. Этот принцип позволяет существенно экономить каналный ресурс сотовой сети и обслуживать большее число MA.

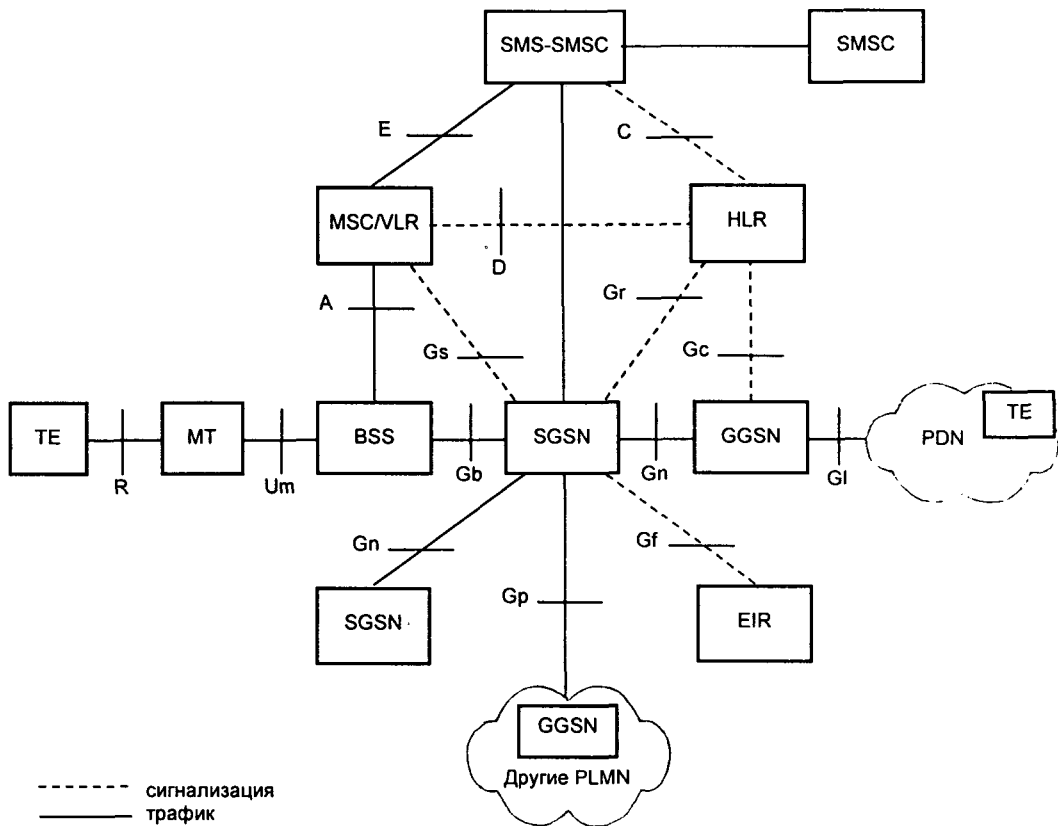
Введение технологии GPRS качественно изменяет статус мобильного абонента, который теперь может работать одновременно в двух режимах – телефонного разговора и передачи/приема данных.

### Система GSM-GPRS

Структурная схема системы GSM-GPRS компании «Эрикссон», представлена на рис. 2.88. Кроме основных элементов системы и их взаимодействия, приводятся обозначения всех интерфейсов, имеющихся в стандарте [76]. Следует отметить, что разработка компании «Эрикссон» имеет отклонения от технологии GPRS.

Узел по обеспечению услуг GPRS (SGSN) подключен ко всем основным элементам сети GSM: BSC, MSC/VLR, HLR, EIR. Это важнейший компонент системы GPRS, обеспечивающий передачу/прием трафика в виде IP-пакетов к/от мобильному абоненту. SGSN позволяет обслуживать всех MA, работающих в режиме GPRS. Под обслуживанием понимается выполнение следующих основных процедур: аутентификация MA, проверка MT, шифрование данных, регистрация состояния MA при переходе в режим GPRS (GPRS attach) и выходе из него (GPRS detach), включение (активизации) режима передачи/приема данных Ready и выключения этого режима, перехода в режим Standby, а также регистрации и учета местоположения в регистре VLR всех абнентов, находящихся в зоне обслуживания данного SGSN.

Хотя регистр VLR формально изображается совместно с MSC, его функции в системе GSM-GPRS распределены между MSC и SGSN. Фактически на узле SGSN также имеется регистр для учета MA (их состояния, местоположения и т.п.), который дополняет данные, хранящиеся в MSC/VLR.



BSS – система базовой станции  
 MSC – центр коммутации подвижной связи  
 HLR – регистр положения  
 VLR – регистр перемещения  
 EIR – регистр идентификации оборудования  
 SGSN – узел по обеспечению услуг GPRS  
 GGSN – шлюзовой узел SGSN  
 SMS – служба передачи коротких сообщений

SMS-GMSC – шлюзовой MSC к службе SMS  
 SMSC – центр передачи коротких сообщений  
 MS – мобильная станция  
 TE – терминальное оборудование  
 MT – мобильный терминал  
 PDN – сети пакетной передачи  
 PLMN – сеть подвижной связи общего пользования

**Рис. 2.88.** Структурная схема системы GSM-GPRS

В сети GSM может быть от одного до нескольких узлов SGSN в зависимости от нагрузки и общего количества пользователей услуг GPRS. Следовательно, IP-пакеты направляются в сторону абонента через BSC (интерфейс Gb), к BTS (интерфейс A-бис, на рисунке не показан) и далее по радиоинтерфейсу Um. В BSC происходит сложение нагрузки от MSC с нагрузкой от SGSN, а далее информация (пакеты и голос) через трансиверы BTS доставляется различным или одному MA, работающему в режиме GSM-GPRS. В принципе система GPRS не требует формирования дополнительных частотных ресурсов, установки новых ба-

зовых радиостанций и использования специальных трансиверов. Передача пакетов происходит по уже развернутым каналам в BTS.

Регистрация местоположения абонента в режиме GPRS attach осуществляется с точностью до зоны RA. Данная зона регистрации отличается от известной зоны местонахождения LA в GSM и обычно выбирается меньше, чем LA. Зона RA необходима для поиска абонента в сети системой GPRS, причем поиск осуществляет SGSN. При пересечении абонентом границы зоны RA проводится процедура обновления данных о его местоположении в распределенном регистре VLR. Когда абонент находится в режиме Ready, узел SGSN знает о его положении с точностью до соты; поиск абонента производится в конкретной соте, а не в зоне RA.

Выход узла SGSN во внешние сети PDN осуществляется подключением его к узлу-шлюзу GGSN, который, в свою очередь, соединен непосредственно с PDN или ISP. Взаимодействие между SGSN и GGSN происходит по сети TCP/IP с использованием IP-адресов (интерфейс Gn). Следовательно, обмен данными между этими узлами может происходить как по локальной IP-сети оператора, так и по сетям общего пользования.

Узел GGSN обеспечивает стык сети GPRS с внешними сетями PDN, в том числе и подключение к ISP. В сети GPRS необходим один узел GGSN. Этот элемент является обязательным, но конструктивно GGSN может быть выполнен как отдельно от SGSN (разнесенные по сети), так и совместно с SGSN (совмещенные) в одном модуле на одном узле связи. Такие совмещенные узлы, реализованные в одном модуле, называются GSN (GPRS Support Node).

Одна из главных функций, выполняемых узлом GGSN – функция маршрутизатора IP-адресации для исходящих сообщений во внешние сети. При поступлении сообщений от внешних сетей PDN главными задачами GGSN являются определение местонахождения MA в сети GPRS с точностью и пересылка данных по IP-сети оператора в соответствующий узел SGSN. Другие важные функции GGSN – запись и хранение данных по учету оплаты абонентов GPRS.

Основным звеном в работе сети GPRS является мобильная станция (MS) абонента. В стандарте предусмотрено, что абонент в сети GSM-GPRS сможет работать в трех режимах: класс А – одновременная работа в сетях CS и PS, т.е. возможность принимать/посылать вызовы и сообщения через MSC (голос) и SGSN (данные); при этом работа происходит параллельно и независимо; класс В – возможность для абонента принимать вызовы как от MSC, так и от SGSN, однако передачу/прием можно осуществлять лишь от одного источника информации по выбору абонента: или голос от MSC или данные от SGSN. Причем, работая, например, в Интернете, абонент может принять вызов от MSC, прервать работу с данными, ответить на звонок и продолжить работу в Интернете; класс С – возможность выбора режима работы для MA: либо голос – режим IMSI attach/Active, либо данные – режим GPRS attach/Ready. При этом абонент, находясь в одном из режимов, не принимает входящие звонки или сигналы от другого источника информации.

В зависимости от конкретных потребностей абонентов существуют разные варианты реализации MS: *комбинированные терминалы*, объединяющие два терминала – MT и TE в одно законченное функциональное устройство; такие малогабаритные MS имеют, как правило, ограниченные возможности по приему/передаче данных; *обычный компьютер со специальной программой в качестве TE* и *обычный мобильный телефон*, поддерживающий протокол R-стык с TE по специальному кабелю; *специальная радиокарта для подключения к любому компьютеру*, выполняющая функции MT, и мультимедийный компьютер со специальной программой в качестве TE; такие MS часто реализуются на базе ПК типа notebook; *специальный терминал*, предназначенный только для ПД от различных источников информации (видеокамеры, микрофона) по сетям GPRS на выделенный IP-адрес; такие MS могут использоваться только для контроля и мониторинга.

Остальные узлы сети GSM-GPRS не требуют значительных изменений. Для элементов MSC, HLR, EIR и BTS необходимо только новое ПО. Узел BSC нуждается в установке новых программных средств, а также дополнительного оборудования – устройства PCU (Packet Control Unit), обеспечивающего распределение поступающих пакетов на BTS и трансиверы TRX, которые обслуживают абонентов.

Компания «Эрикссон» поставляет на рынок две разновидности системы GPRS – GSN-25 и GSN-100. Отличие между ними заключается в максимальном количестве MA, которое может одновременно обслуживать система. Для GSN-25 – это 25 тысяч абонентов, для GSN-100 – 100 тысяч. Оба продукта поддерживают конфигурацию с отдельной установкой узлов SGSN и GGSN в сети, а также комбинированную (совместную) установку единого узла GSN.

Система имеет следующие технические параметры: количество слотов TS, используемых одним абонентом при работе в сети GPRS, – от 1 до 4 в зависимости от категории абонента (максимально возможное количество – 8); максимальная скорость передачи информации при разных способах кодирования – CS (Coding Scheme): CS-1 – 8 кбит/с; CS-2 – 12 кбит/с; CS-3 – 14 кбит/с; CS-4 – 20 кбит/с; максимальная скорость передачи при установке оборудования – 48 кбит/с; поддерживаются скачки по частоте; число абонентов, обслуживаемых одним физическим каналом, – 32; тип хендовера – MCHO (Mobile Controlled Handover).

### **Технология PacketGSM**

Компания Lucent Technologies предлагает технологию PacketGSM (пакетный GSM), который представляет собой IP-платформу для пакетной передачи речи по мобильной сети.

Технология PacketGSM – семейство решений, позволяющих интегрировать передачу речи и данных через пакетную подсистему инфраструктуры сетей GSM. Идея, положенная в основу этой технологии, заключается в том, чтобы дать возможность операторам плавно перейти от доминирующих в настоящее время мобильных сетей с КК к сетям, обладающим преимуществами сетей с КП, причем сделать это как для речевого трафика, так и для трафика ПД, а также продлить использование уже установленного оборудования GSM [51].

Расширяя возможности технологии пакетной ПД по сетям GSM (GPRS), PacketGSM позволяет наполнить технологию пакетной передачи данных приложениями, которые могут работать как в режиме PB, так и с промежуточным накоплением, включая передачу речи. Предлагая качество речи на GSM-уровне, PacketGSM является отличной платформой для услуг 2.5G, позволяющей плавно перейти от существующих сетей GSM к сетям 3G.

Первоначально в сетях GSM технологию GPRS предполагалось использовать для ПД, характеризующихся-изменяемой во времени скоростью передачи. С этой целью технология GPRS унаследовала преимущества СКП и передачи данных, которые позволяют оптимально мультиплексировать информацию, передаваемую несколькими пользователями по радиоканалам. Услуги, предоставляемые в режиме PB, также могут быть встроены в GPRS, однако для этого необходимо дополнительно решить вопрос о качестве передаваемой информации, так как пропускная способность СКП не всегда позволяет обеспечить малую задержку, необходимую для подобного вида услуг. Типичными примерами таких услуг являются голосовая телефония и двухсторонняя передача видеозображения (видеотелефония).

Для достижения приемлемого качества речи при ее маршрутизации через СКП ученые Bell Labs разработали новые схемы кодирования информации, методы пакетизации и алгоритмы эффективного управления радиоресурсами. Привлекательность концепции передачи речи с помощью технологии GPRS (VoGPRS) объясняется тем, что применение пакетной ПД позволяет увеличить пропускную способность радиointерфейса. Это увеличение достигается в результате мультиплексирования нескольких источников речи, которая представляет собой сочетание звуков и пауз. Известно, что отношение звук/пауза в среднем равно 1:1 [51], по-

этому можно добиться мультиплексирования двух разговоров в одном временном окне GSM-радиоканала. Для определения эффективности статистического мультиплексирования был проведен ряд исследований, цель которых сравнение технологии VoGPRS с традиционными методами оптимизации сетей GSM: использование скачков по частоте (Frequency Hopping – FH) и прерывистой передачи речи (DTX). Исследуемой величиной являлся объем трафика в Эрлангах на сектор, при котором обслуживание становится невозможным. Отказ в обслуживании допустимого двух видов: «легкий» и «тяжелый». Первый получается в результате увеличения допустимого отношения сигнал/помеха, которое приводит к потере соединения, второй – из-за отсутствия свободных радиоканалов.

Сеть, построенная по традиционным принципам FH/DTX, достигает максимальной емкости при использовании схемы повторения частот 1/3; при этом ограничивающим фактором является уровень интерференции, возникающий при таком интенсивном переиспользовании частот. Для сетей VoGPRS/FH оптимальной представляется схема 3/9 с «тяжелым» отказом как ограничивающим фактором. Это дает возможность изучить увеличение статистической емкости нового метода, поскольку в данном случае нет необходимости принимать во внимание интерференцию.

Практическая ценность проведенных исследований сводится к тому, что при построении сетей по технологии VoGPRS увеличение емкости составляет около 40% по сравнению с традиционными СКК. Операторы смогут иметь гибко настраиваемую сеть, поскольку PacketGSM подразумевает единую архитектуру для передачи речи и данных.

Для того чтобы воспользоваться преимуществами пакетной технологии в части емкостных характеристик для приложений типа передачи речи, необходимо с большой вероятностью гарантировать высокое качество (разборчивость и задержка) передаваемой информации.

Для передачи речи по СКП требуются дополнительные (специальные) методы, позволяющие оптимизировать кодирование передаваемой речи и обеспечить ее наилучшую маршрутизацию через сеть.

При пакетной передаче понятие «качество речи» имеет статистическую природу, т.е. оно может быть гарантировано лишь с определенной вероятностью. Это связано с тем, что пакеты вынуждены «конкурировать» за ресурсы системы на каждом этапе прохождения через сетевые элементы. Эта конкуренция приводит к накоплению задержки в передаче пакетов, что и влияет на качество речи.

В СКП наилучшее качество передачи речи обеспечивается наикратчайшим путем маршрутизации пакетов. На задержку в сетях влияют две причины: скорость транспортировки и время «предоставления доступа» к ресурсам сети. Проблему транспортной задержки можно разрешить, присваивая пакетам, переносимым речевую информацию, приоритет.

В радиосетях на суммарную задержку в наибольшей степени влияет «предоставление доступа». Емкостные преимущества статистического мультиплексирования речевого трафика проявляются тогда, когда речь естественным образом чередуется с паузами, что достигается путем алгоритма интеллектуального смешивания: РК выделяется произносящему в данный момент звуки абоненту. Другой абонент, который в этот момент молчит, доступа к каналу не имеет. В GPRS новый речевой абонент получает возможность «замешивать» свою речь в РК после запроса на получение доступа к соответствующей услуге. Поскольку в сотовой связи используется дуплексный способ приема-передачи, следует специально подчеркнуть, что интеллектуальное «замешивание» в направлении от БС к АТ происходит постоянно; в обратном направлении лишь активные пользователи посылают пакеты с речью – делается это в виде так называемых блоков RLC/MAC. Таким образом, с точки зрения активного абонента, он имеет выделенный канал связи наподобие того, что предлагает традиционная СКП.

Чтобы избежать потерь, возникающих при передаче «поврежденных» пакетов с неречевой информацией, в СКП используется повторная передача таких пакетов. Для услуг, пре-



доставляемых в режиме РВ, такой метод не подходит, так как он вносит неприемлемые для данного приложения задержки. Чтобы решить эту проблему, необходимо ввести дополнительную защиту пакетов с помощью специального канального кодирования, перемежения пакетов и избыточности информации внутри пакетов. В стандарте GPRS допускается использование нескольких схем канального кодирования, отвечающих различным требованиям к защите данных от потерь при распространении. Когда через систему VoGPRS передается речь, выбор схемы канального кодирования делается на основе приоритетности надежности соединения. Речевой кодек, используемый системой VoGPRS, представляет собой расширение стандартного речевого кодера GSM EFR (кодек с улучшенным полноскоростным кодированием). Он позволяет применять методику диапазонного восстановления информации и обеспечивает хорошую разборчивость передаваемой речи. Дополнительную защиту содержимого пакетов можно получить, применяя специальные алгоритмы использования заголовков пакетов. Все это дает возможность обеспечить приемлемое качество передачи сообщений даже при сложных условиях распространения.

Эффективное использование выделенного частотного ресурса становится одной из самых важных задач операторов.

Для обеспечения требуемого качества передаваемой речи переносимым ее пакетам присваивается более высокий приоритет. Однако в связи с тем, что каждый передаваемый пакет имеет своего «адресата», неизбежно возникает проблема заголовков пакетов, которые «съедают» канальную емкость и, соответственно, частотный диапазон. Для решения этой проблемы была разработана новая методика более экономного использования емкостных/частотных ресурсов. В частности, из адресных полей пакетов была удалена избыточная информация, применены туннелирование протоколов и прореживание содержимого пакетов с целью удаления двойного избыточного кодирования.

*Туннелирование протоколов* – методика сокращения объема информации, необходимой для адекватного восприятия системой заголовка пакетов. Оно сводится к оптимизации иерархической структуры протоколов. С помощью этой методики возможно туннелирование SNDCP- и LLC-уровней сигнализации контроля вызовов VoGPRS через IP-уровень, что позволяет освободить канальную емкость для большего объема речевой информации. Это удается сделать благодаря тому, что идентификатору точки доступа к услуге (SAPI) при передаче речевой информации через GPRS можно присвоить фиксированное значение и тем самым избежать как сегментирования голосовых пакетов, обычно происходящего на уровне LLC, так и необходимости шифрования пропускаемой информации. При такой ситуации IP-, SNDCP- и LLC-уровни становятся излишними для VoGPRS. Объем информации, содержащейся в заголовках пакетов, можно и далее сократить, если предположить, что размер «элементарной речевой порции», относящейся к одному блоку RLC/MAC, составляет 20 мс, что позволяет избавиться от необходимости указывать ее длину в каждом пакете.

Дальнейшая оптимизация каналов достигается путем использования некоторой избыточности GSM EFR-кодека: для кодирования заголовков пакетов и речевых битов класса 1 используется полускоростная конвуляционная схема. Этот процесс можно назвать «прореживанием битов». Он позволяет использовать для передачи речи дополнительно 46 бит на пакет. Предварительные результаты исследования влияния «прореживания» на качество передаваемой речи показывают, что применение этой методики не приводит к заметной деградации качества.

Внедрение системы GPRS в действующие сотовые сети стандарта GSM позволяет решить целый ряд актуальных задач. В частности: новая технология на основе коммутации пакетов и IP-адресации существенно повышает пропускную способность сети и увеличивает тем самым эффективность ее использования; новые услуги по подключению абонентов к СКП дают возможность использовать GSM-телефон для решения всех телекоммуникацион-

ных задач и сделать его единственным и достаточным для потребителя; возможности пакетной коммутации делают работу с данными по радиointерфейсу более удобной, быстрой и дешевой для абонента; затраты на внедрение новой системы минимальны, так как аппаратная часть сети GSM изменяется только в части контроллера БС, а из нового оборудования необходим только узел GSN.

#### 2.11.4. Служба передачи коротких сообщений SMS

Переход сотовых операторов к цифровым методам кодирования речевых сигналов и распространение систем персональных коммуникаций (PCS), использующих цифровые технологии, стали предпосылками для появления целого класса новых приложений. Идея обмена небольшими блоками текстовой информации между мобильными абонентскими станциями была предложена в начале 90-х гг. ETSI. Вскоре появились первые коммерческие службы передачи коротких сообщений (ПКС) SMS в сетях GSM, а в последние годы заметно усилился интерес к этой технологии и со стороны операторов систем сотовой и PCS-связи, использующих стандарты CDMA (Северная Америка и Юго-Восточная Азия), TDMA/D-AMPS (США и Канада) и PDC (Япония).

На первых этапах служба SMS рассматривалась как дополнение к существующим услугам сотовой связи. В дальнейшем, по мере совершенствования сетевой инфраструктуры и терминальных устройств, круг приложений, поддерживаемых службой SMS, расширялся. Сначала он охватил функции ЭП и факсимильной связи, различные виды информационного обслуживания мобильных пользователей (биржевые сводки, новости, погода), а затем – и интерактивные услуги (доступ к банковским счетам и ресурсам Интернет).

Отличительной особенностью службы SMS (и одним из ее преимуществ перед традиционной пейджинговой связью) является гарантированная доставка сообщения адресату. Сообщение поступит на мобильный телефон независимо от того, ведется ли в данный момент по нему разговор (обмен данными) или он находится в режиме ожидания. Сообщение также дойдет до адресата и в том случае, если последний временно недоступен (например, он находится вне зоны обслуживания или его телефон выключен). Система автоматически определяет факт неудачной попытки соединения, запоминает сообщение и хранит его до тех пор, пока связь с получателем не восстановится [33, 47].

#### Концепция и архитектура SMS

Технологию ПКС можно внедрять в уже действующие беспроводные сети, не прерывая их эксплуатации и не внося каких-либо значительных изменений в существующую инфраструктуру. Кроме того, функциональность системы обмена данными можно наращивать постепенно, в зависимости от появления спроса на те или иные услуги.

Для организации службы SMS (рис. 2.89) создается центр обработки сообщений (SMSC), который выполняет все функции, связанные с получением, промежуточным хранением и контролем за доставкой сообщений мобильным пользователям. Хотя состав входящего в SMSC оборудования и ПО может быть различным для разных сетей, в его структуре обычно выделяют типовые компоненты: это сервер сообщений (непосредственно занимается обработкой сообщений и отслеживает их доставку) и шлюзовое устройство, которое обеспечивает взаимодействие сервера с элементами сетевой инфраструктуры (ЦК мобильной связи MSC, регистром HLR), интерфейс со службами голосовой и электронной почты, а также связь с внешними для данной сети источниками сообщений, например центрами SMSC других мобильных систем.

В рамках возможностей ОКС №7 технология SMS для своего воплощения подразумевает программно-аппаратную реализацию уровней подсистемы передачи сообщений (МТР1, МТР2 и МТР3), управления соединениями SCCP и поддержки транзакций TCAP (рис. 2.90).

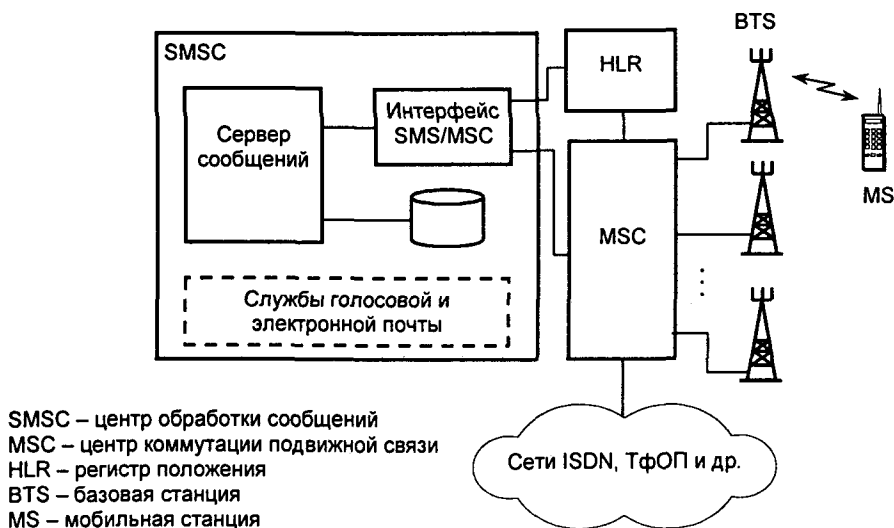
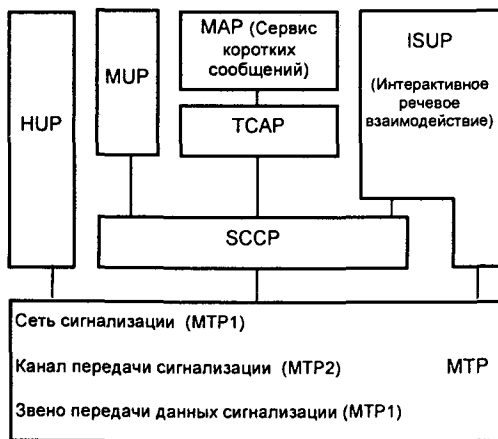


Рис. 2.89. Общая схема организации службы SMS



MTP – подсистема передачи сообщений  
 SCCP – подсистема управления соединением сигнализации  
 TCAP – подсистема обработка транзакций  
 MAP – подсистема пользователя подвижной связи (GSM)  
 ISUP – подсистема пользователя ISDN  
 MUP – подсистема пользователя подвижной связи (NMT)  
 HUP – подсистема передачи сигналов управления в процессе разговора (NMT)

Рис. 2.90. Место сервиса SMS в архитектуре ОКС 7

Уровень SCCP в данном случае отвечает за передачу блоков данных сигнализации (собственно сообщений) в рамках процедур услуг, не ориентированных на соединение. Уровень TCAP (взаимодействуя с SCCP и MTP) в технологии SMS обеспечивает корректность передачи сообщений через сеть (подуровень транзакций TSL) и результативность этих передач (компонентный подуровень CSL).

На рис. 2.90 показаны все эти реализуемые технологией SMS компоненты, а также компоненты, отвечающие за организацию мобильной связи для стандартов GSM (подсистема MAP) и NMT (подсистемы MUP и HUP).

При проектировании центра SMS учитываются основополагающие принципы модели BOC, что позволяет интегрировать решения технологии SMS в единую аппаратно-программную масштабируемую платформу для всего многообразия внедряемых служб сети. Такая концепция архитектуры позволяет операторам минимизировать затраты на внедрение новых технологий, таких, как IVR (интерактивное речевое взаимодействие), PrePaid (предоплаченные телефонные карты), VMS (речевая почта), и осуществлять их на базе универсального контроллера, реализующего все необходимые компоненты передачи и управления соединениями, причем как для подуровней сервисов, ориентированных на соединение, так и для сервисов с коммутацией пакетов, а также для их комбинаций. Подсистемы ISUP и INAP наряду с рассмотренными выше позволяют внедрять весь комплекс современных услуг связи.

### **Реализация службы SMS в сотовых сетях**

Механизмы обмена текстовыми сообщениями, размер последних и организация трактов передачи данных варьируются в зависимости от используемых в беспроводных системах радиоинтерфейсов. И хотя поддержка технологии SMS предусмотрена во многих стандартах сотовой и PCS-связи (табл. 2.16), эта служба получила наибольшее распространение в сетях GSM.

Стандарт GSM предусматривает возможность реализации двух видов услуг SMS – индивидуального обмена информацией и вещания.

Режим индивидуального обмена сообщениями по схеме «точка-точка» предполагает передачу между МС и центром обработки сообщений блока данных размером не более 160 байт с подтверждением его получения принимающей стороной. Ограниченный объем информации позволяет осуществлять передачу непосредственно во время телефонного разговора абонента; при этом не оказывается сколько-нибудь существенного влияния на речевой и служебный трафик.

Предназначенные для мобильных пользователей сообщения могут поступать в SMSC от абонентов той же или других сетей, по каналам ПД различных информационных служб, а также набираться вручную оператором центра, принимающим звонки по обычным телефонным линиям.

Отправляемое сообщение вместе со служебной информацией (адресом получателя и меткой времени) передается с сервера SMSC на интерфейсное устройство, которое запрашивает базу данных HLR и определяет текущее местонахождение абонента. Затем сообщение в виде сигнального пакета направляется в соответствующий ЦК сети, который устанавливает связь с МС (если она не была активизирована ранее вызовом речевой связи) и передает ей данные, используя протокол сигнального канала.

Полученный текст отображается на экране, запоминается в идентификационном модуле SIM сотового телефона или пересылается на другое устройство (например, ПК). Если соединение с МС не состоялось, MSC сообщает об этом в SMSC и просит повторить передачу, когда связь станет возможной. Сообщения от пользователя (набранные с клавиатуры сотового телефона, предварительно записанные в модуле SIM или передаваемые с помощью компьютера) проходят тот же путь в обратном направлении, до сервера SMSC, который затем посылает этому пользователю подтверждение приема.

Режим вещания предназначен для односторонней передачи сведений общего характера (сводки погоды, условия дорожного движения и т.д.) мобильным пользователям.

Текстовые сообщения формируются в центре вещания SMS. Они адресованы одновременно всем абонентам и подтверждения факта приема не требуется, поэтому сообщения

поступают (непосредственно или через контроллер) на BTS, минуя центр мобильной коммутации (рис. 2.91). От BTS до MS такие сообщения передаются по одному из служебных каналов общего пользования (BCCH), предусмотренных спецификациями GSM. Следует отметить, что в пределах сотовой сети могут создаваться несколько центров вещания, обслуживающих разные ее участки (группы ячеек), однако каждая из BTS (или BSC) должна быть соединена только с одним из них.

Сами сообщения составляются в центре вещания или поступают в него из различных внешних источников. Периодичность трансляции в эфир определяется содержанием сообщений или графиком, согласованным с контент-провайдером. Стандарт GSM предусматривает передачу макросообщений, включающих в себя до 16 блоков текста (страниц), каждый из которых, в свою очередь, содержит примерно 80 символов. Все такие блоки имеют признаки принадлежности к какому-либо сообщению и порядковые номера, благодаря чему MS могут игнорировать повторно принятые сообщения. Свои решения по организации двухстороннего обмена короткими сообщениями и вещания в сетях GSM предлагают многие ведущие поставщики базового оборудования и терминальных устройств. В качестве примера можно указать системы MXE компании Ericsson и Nokia SMSC. Первая из них обеспечивает все основные функции центра SMS – от пересылки небольших текстовых блоков, уведомления мобильных пользователей о поступлении сообщений голосовой почты и факсов до выполнения различных приложений, основанных на использовании модулей SIM. Вторая поддерживает целый ряд функций, связанных с информационным обслуживанием абонентов, – передачу биржевых сводок, прогноза погоды, спортивных новостей и т.д.

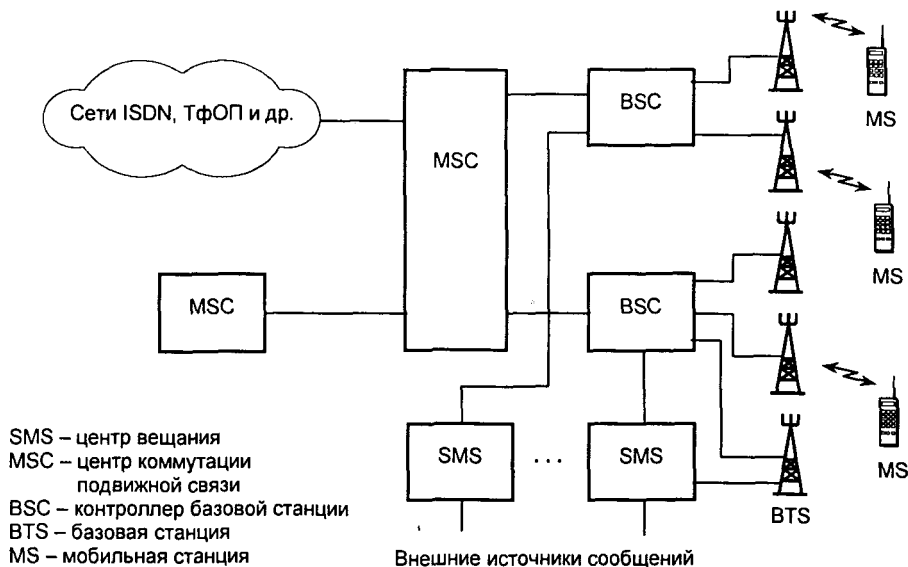


Рис. 2.91. Организация службы вещания в сети GSM

Основными факторами, способствующими росту популярности услуг SMS в сетях GSM, являются глобальный характер распространения данного стандарта. Доминирующее положение стандарта GSM на европейском континенте (примерно 80% владельцев сотовых телефонов являются абонентами сетей GSM) снимает многие проблемы международного роуминга и создаст условия для охвата службами SMS практически всего населения региона.

В Северной Америке наиболее распространены системы аналоговой сотовой связи AMPS (около 75% абонентов), а в цифровых сетях конкурируют между собой три стандарта – GSM, CDMA, TDMA/D-AMPS. В США, например, абоненты данных сетей распределялись как 30%, 50% и 20%. И хотя все эти системы в той или иной степени поддерживают технологию обмена короткими сообщениями, общая раздробленность рынка мобильной связи затрудняет развертывание служб SMS в национальном масштабе, что сдерживает рост числа их пользователей.

В течение ряда лет услуги SMS предлагают некоторые ведущие американские операторы сетей NAMPS (Narrowband AMPS), поддерживающих спецификации IS-91. Однако из-за присущих аналоговым системам беспроводной связи технических ограничений, возможности службы SMS весьма ограничены. Если в стандарте GSM предусматривается разделение основного и служебного трафика, то в сетях NAMPS для доставки текстовых сообщений используется тот же радиоканал, что и при передаче речи. Максимальная длина сообщений составляет всего 14 алфавитно-цифровых или 32 цифровых символа. Наиболее распространенные приложения SMS в этих системах связаны с расширением базовых функций сотовой телефонии, таких как идентификация вызывающего абонента или уведомление пользователя о поступлении голосовой почты.

В спецификации NMT-450/900 также была включена поддержка технологии SMS, основанная на специально введенной дополнительной функции ожидания сообщений (MWI). Используется следующий механизм обмена. Когда поступает сообщение, адресованное абоненту сети, центр SMSC определяет местонахождение MS и посылает ей признак MWI, который формируется с помощью обычного сигнала вызова, прекращаемого раньше, чем срабатывает звонок. Затем сотовый телефон (в автоматическом режиме или после нажатия соответствующей кнопки пользователем) дозванивается до центра и принимает текстовое сообщение.

Максимальный размер блока данных не специфицирован и определяется оператором сети и/или поставщиком оборудования для центра обработки сообщений, но количество символов должно быть небольшим, поскольку для передачи, как и в системах NAMPS, используется речевой радиоканал. По этой же причине обмен сообщениями не может осуществляться одновременно с разговором

Отмеченные особенности североамериканского рынка мобильной связи оказывают влияние и на развитие услуг SMS. Значительное численное превосходство абонентов аналоговых систем вынуждены учитывать операторы, развертывающие цифровые сотовые сети на основе технологий кодового и временного разделения каналов.

В одной из первых версий стандарта на радиointерфейс CDMA, IS-95 A, предусматривается совместимость с NAMPS, а передача коротких сообщений ограничивается 14 символами. В цифровые варианты IS-95 были включены спецификации односторонней передачи по управляющему каналу блоков данных длиной 120 символов от центра SMS к мобильным станциям (Mobile Terminate – MT) и в обратном направлении (Mobile Originate – MO), однако в настоящее время как центры обработки сообщений, так и терминальные устройства CDMA поддерживают только режим MT. В следующих редакциях стандарта IS-95 предполагается увеличить максимальный размер блока данных до 255 символов.

В начальной стадии развития находятся и службы коротких сообщений в сетях TDMA/D-AMPS. Спецификации первого стандарта IS-54 и заменившего его впоследствии IS-136 не предусматривали функций SMS, и только в редакции IS-136B появилась поддержка режима вещания с использованием управляющего канала.

Обмен короткими сообщениями также поддерживают цифровые сотовые сети PDC, охватывающие большую часть мобильных пользователей Японии, а также некоторые системы транкинговой и спутниковой связи.

В табл. 2.16 приведены характеристики службы SMS в сотовых сетях различных стандартов.

**Взаимодействие с другими сетевыми технологиями.** Одним из основных достоинств технологии SMS является ее способность интегрироваться с другими сетевыми информационными технологиями и предоставлять абоненту мобильной сотовой сети универсальное средство эффективного доступа ко всему многообразию типов и видов передачи текстовой информации, т.е. технология SMS обеспечивает возможность взаимодействия и обмена информацией между абонентами различных сетей.

**Работа с системой интерактивного речевого взаимодействия.** Взаимодействие центра SMS с системой IVR позволяет посылать на МТ короткие сообщения с телефона как фиксированной, так и любой другой телефонной сети. Единственное условие – наличие у ТА возможностей тонального набора. В рамках сеанса взаимодействия с системой IVR отправитель имеет возможность либо выбрать и отправить predetermined сообщение из имеющейся библиотеки, либо самостоятельно набрать сообщение с клавиатуры телефона (в последнем случае желательно, чтобы на аппарате отправителя имелся дисплей).

**Взаимодействие со службой Web.** Интеграция центра SMS со службой Web позволяет любому пользователю ПК, подключенному к сети Интернет, обмениваться короткими сообщениями с абонентом сотовой сети. При этом возможны следующие варианты обмена сообщениями: отправка сообщения с ПК на «трубку» – отправитель из Web-интерфейса вводит идентификатор вызываемого абонента (в общем случае номер телефона), текст сообщения и нажимает кнопку, инициирующую отправку этого сообщения абоненту; прием посланного с трубки сообщения через Web-сервер. Такую возможность технология SMS предоставляет посредством размещения посланных сообщений на сайте оператора. Абонент сотовой сети (подписчик услуги SMS) может открыть соответствующую страницу и прочитать оставленные ему сообщения с любого подключенного к Интернет компьютера с Web-браузером, независимо от своего местонахождения. Такая возможность особенно важна в тех случаях, когда абонент, перемещаясь, выходит из зоны охвата сотовой сети, но имеет доступ к Интернет.

**Таблица 2.16.** Службы SMS в сотовых сетях

Стандарт	Тип сети	Максимальная длина сообщений, симв. /режим передачи	Используемый канал	Регион преимущественного распространения
GSM-800/1800/1900	Цифровая	160 / двухсторонний; 80×16 / вещание	Сигнальный, вещательный	Европа, Сев. Америка, Азия
NAMPS	Аналоговая	14 (32) / двухсторонний	Речевой	Сев. Америка
NMT	Аналоговая	Н/с / двухсторонний	Речевой	Сев. и Вост. Европа
CDMA	Цифровая	120 (256) / односторонний, двухсторонний, вещание	Управляющий или выделенный дополнительно	Сев. Америка, Азия
TDMA/D-AMPS	Цифровая	Н/с <sup>1</sup> / вещание	Управляющий	Сев. Америка
PDC	Цифровая	Н/с / двухсторонний	–	Япония

<sup>1</sup> Н/с – не специфицирован

**Взаимодействие с пейджинговой сетью.** Данный вид обслуживания обеспечивает возможность взаимодействия и обмена сообщениями между абонентами сотовой и пейджинговых сетей, имеющих подключение к центру SMS мобильной сети. Возможны следующие варианты обмена сообщениями: отправка сообщения с «трубки» на «пейджер» – позволяет абоненту с МТ послать текстовые сообщения абонентам пейджинговых сетей; отправка сообщения на «трубку» – дает возможность, используя любой телефон, послать по схеме, обычной для пейджинговой связи, короткое сообщение для абонента мобильной сети. Если же отправителем сообщения является абонент пейджинговой сети, то с учетом предыдущей данная возможность позволит вести текстовый диалог абонентам функционально разных сетей.

Рассматриваемое взаимодействие сетей интересно тем, что абонент обеих систем (пользователь, имеющий и МТ и пейджер) может использовать центр SMS как маршрутизатор сообщений, т.е. задавать ему схемы пересылки сообщений на те или иные приемные терминалы. Например, можно привести ситуацию, когда МТ становится недоступным (выход из зоны обслуживания, временное отключение трубки) и пользователь дает указание о перенаправлении/дублировании сообщений на пейджер. Возможна также и обратная ситуация. Такой вид обслуживания повышает общую доступность абонента.

**Работа с электронной почтой.** Взаимодействие центра SMS и ЭП позволяет абоненту мобильной сети динамично отслеживать поступление новых сообщений и вести обмен сообщениями. Технология обеспечивает следующие варианты обмена: отправка сообщения e-mail с «трубки» – абонент набирает на дисплее трубки адрес и текст сообщения и передает эту информацию центру SMS, который обеспечивает отправку сообщения по заданному адресу; получение сообщения e-mail абонентом мобильной сети на «трубку». Каждому абоненту сотовой сети ставится в соответствие некий электронный адрес, идентифицирующий его в пространстве электронных адресов данного оператора. Поступающая на этот адрес ЭП направляется центром SMS на МТ абонента. В зависимости от объема письма будет посылаться либо все сообщение, либо его часть; получение абонентом сотовой сети уведомлений о поступлении ЭП. В этом случае абонент будет оперативно принимать на трубку сообщения о поступлении новых электронных писем. Настройки данного сервиса позволяют получать либо просто информацию о количестве новых писем, либо краткую информацию о письме.

**Работа с речевой почтой.** Данная функция позволяет выводить на дисплей МТ предупреждение о поступлении новых сообщений в речевой почтовый ящик абонента. Если его телефон включен, сообщение поступит немедленно. Если аппарат абонента отключен или находится вне зоны обслуживания, попытки доставить сообщение будут повторяться периодически в соответствии с заданной схемой.

**Взаимодействие с информационно-биллинговой системой (ИБС).** Технология SMS предоставляет оператору мощный инструментарий в части организации предоставления абонентам сотовых сетей широкого спектра услуг, связанных с функционированием ИБС.

Сервис коротких текстовых сообщений реализует для абонента интерактивный режим взаимодействия с ИБС и компонентами активизации услуг мобильной связи. Примеры такого взаимодействия: запрос об остатке на счете – позволяет абоненту сети получить данные о состоянии своего счета, сделав стандартный запрос; информирование о приближении к порогу отключения – абонент заблаговременно уведомляется о приближении к порогу отключения и о действиях оператора при достижении минимального значения баланса; информирование абонента о скорости расходования средств в процессе разговора – позволяет абоненту посредством стандартного запроса контролировать динамику расходования средств; прием платежей по картам авансовых платежей. Абонент формирует сообщение по активации карты и отправляет его. В ответ поступает сообщение, подтверждающее увеличение баланса на соответствующую



сумму; подключение и отключение услуг – абонент короткой командной строкой может включить или отключать практически любые из предоставляемых ему оператором услуг.

**Работа со справочно-информационными сетями.** Позволяет абоненту иметь на экране дисплея самую разнообразную оперативную информацию. Имеется два возможных режима ее поступления: «пассивного» получения циркулярно рассылаемой информации, подписчиком на которую является данный абонент; интерактивного взаимодействия с информационными БД посредством коротких сообщений – такой режим обеспечивает гибкое перемещение по БД и позволяет абоненту проникнуть на любой уровень глубины и детализации информации.

**Другие комбинации взаимодействия сетей и сервисы на их основе.** Центр SMS, являясь главным связующим звеном между перечисленными типами сетей, обеспечивает их перекрестное взаимодействие и позволяет предоставлять большое количество комбинированных видов услуг. Например: рассылка короткого сообщения по всем возможным пунктам приема. Например, из сети Интернет на МТ, на пейджер, в почтовый ящик e-mail. В таком случае центр SMS функционирует как настраиваемый маршрутизатор сообщений и обеспечивает поиск абонента по всем сетям, с которыми он может быть связан; организация претензионно-справочной службы; регистрация пожеланий, жалоб, предложений абонентов; прием факсимильных сообщений из ТфОП и других сетей. Нотификация сообщений и их пересылка на заданный абонентом терминал приема; рассылка сообщения группе абонентов тех или иных сетей. Абонент службы SMS формирует сообщение (с «трубки») или терминала ПК) и задает список и маршруты рассылки.

**Работа с центром SMS другого оператора.** Обеспечивает глобальную интеграцию телефонных сетей, использующих технологию SMS, причем как мобильных (в том числе с разными стандартами), так и фиксированных. При этом унифицированной единицей обмена является короткое сообщение.

### 2.11.5. Мобильный доступ к сети Интернет

Сеть Интернет (Internet) – информационная компьютерная сеть (точнее – совокупность таких сетей). В качестве основных ее «ветвей» можно назвать следующие: World Wide Web – WWW (в буквальном переводе – всемирная паутина) – это глобальная информационно-справочная система на основе гипертекстовых документов, перерастающая в гипермедиа систему с графикой, звуком и видео; электронная почта (e-mail); возможность получения (перекачки) файлов с нужной информацией, находящихся на удаленных компьютерах (серверах), с помощью инструмента FTP; конференции (своего рода электронные «доски объявлений») пользователей сети Интернет; и др.

Сеть имеет развитые системы и средства поиска информации. Она предоставляет и другие (кроме e-mail и «досок объявлений») варианты общения между пользователями телефонной связи.

В число услуг, предоставляемых операторами сотовой связи своим абонентам, все чаще включаются доступ к сети Интернет, предоставляемый с мобильных абонентских терминалов, а также со специальных «коммуникаторов», представляющих собой своеобразное сочетание МТ и сверхпортативного ПК.

### Стек протоколов WAP

В настоящее время уже разработан протокол беспроводных приложений (WAP), на базе которого можно создавать новые информационные службы (ориентированные на передачу

данных, а не речи) для широкого круга конечных пользователей мобильной связи, что существенно расширяет ее возможности [37, 77].

В течение ближайших пяти лет ожидается резкое увеличение числа пользователей средств WAP – почти с нуля в 1999 г. и приблизительно до 800 млн человек в 2003 г. Одной из целей создания WAP было превращение МТ в терминал сети Интернет. Стек протоколов WAP похож на стек протоколов сети Интернет. В составе WAP – протоколы трех уровней семиуровневой модели, от прикладного до транспортного включительно (рис. 2.92). Работу приложений определяет спецификация WAE. Протоколы сеансового уровня объединены под названием WSP, к этому же уровню относятся протоколы защиты данных WSL. Протоколы транспортного уровня имеют общее название WTP.

В создании спецификации WAP приняли участие компании Nokia, Ericsson, Motorola и Unwired Planet. Одновременно с представлением нового протокола был организован консорциум WAP Forum. Цель этой организации – способствовать разработке и принятию соответствующего стандарта.

WAP Forum определяет принципы разработки нового семейства протоколов следующим образом: стек протоколов WAP должен обеспечивать доступ к Интернет, интрасетям и интеллектуальным услугам операторов телефонных сетей. По возможности, он должен опираться на существующие стандарты; нужно, чтобы использование WAP не шло в ущерб основным функциям ТА; архитектура семейства протоколов должна соответствовать 7-уровневой модели OSI; необходимо обеспечивать масштабируемость и возможность расширения; протоколы должны быть рассчитаны на использование в сетях с малой пропускной способностью и, возможно, большими задержками при передаче информации. Требуется также принимать во внимание малый объем оперативной памяти и низкое быстродействие центральных процессоров абонентских терминалов; нужно учитывать, что абонентские терминалы имеют весьма ограниченные возможности для ввода информации пользователем; в архитектуру WAP должна быть заложена поддержка различных типов беспроводных сетей; необходимо, чтобы семейство протоколов WAP обеспечивало защиту данных; должна быть разработана новая модель приложений, обеспечивающих предоставление услуг ПД на беспроводные телефоны.

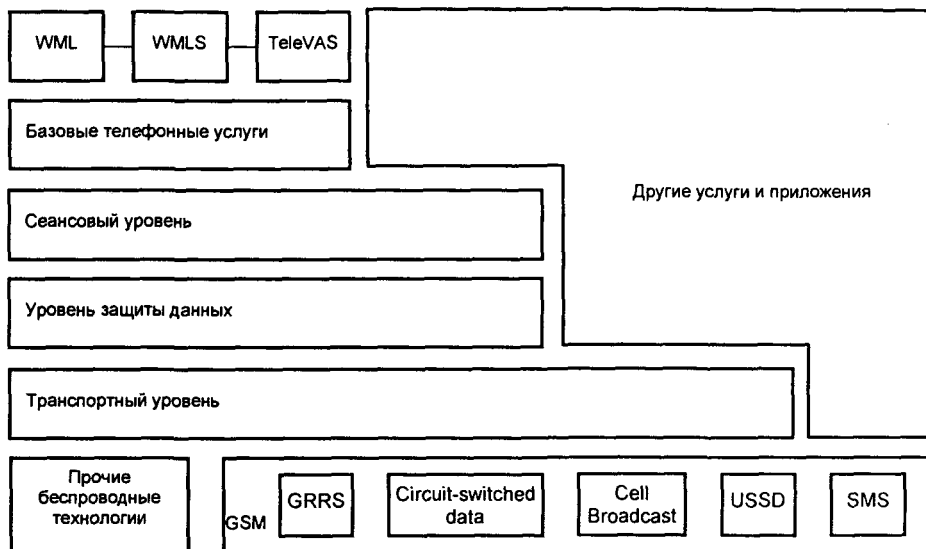


Рис. 2.92. Архитектура протокола WAP

Протоколы верхних уровней не должны ничего «знать» о специфических характеристиках используемых беспроводных технологий; конкретные особенности радиointерфейса учитываются только в протоколах транспортного уровня. Тем не менее от всех протоколов этого уровня требуются определенные общие черты – таким образом удастся обеспечить ин-тероперабельность систем по всему миру.

Одно из важнейших условий – масштабируемость протокола WAP. Он должен поддерживать очень широкий спектр абонентских устройств (от простейших телефонов с дисплеем в одну строку до интеллектуальных карманных компьютеров) и сети самой разной пропускной способности. Кроме того, многоуровневая архитектура WAP должна обеспечивать легкую настройку на технологии радиointерфейса и приложения, которые могут появиться в будущем.

### **Спецификация приложений беспроводного доступа (WAE)**

Именно на прикладном уровне модели OSI задаются общие требования к приложениям, которые предназначены для использования в среде, характеризующейся низкой скоростью передачи информации, а также малым объемом оперативной памяти. В целом, при разработке приложений для WAP предполагается следовать общей модели программирования приложений для World Wide Web, несколько видоизменив ее в соответствии со специфическими особенностями среды.

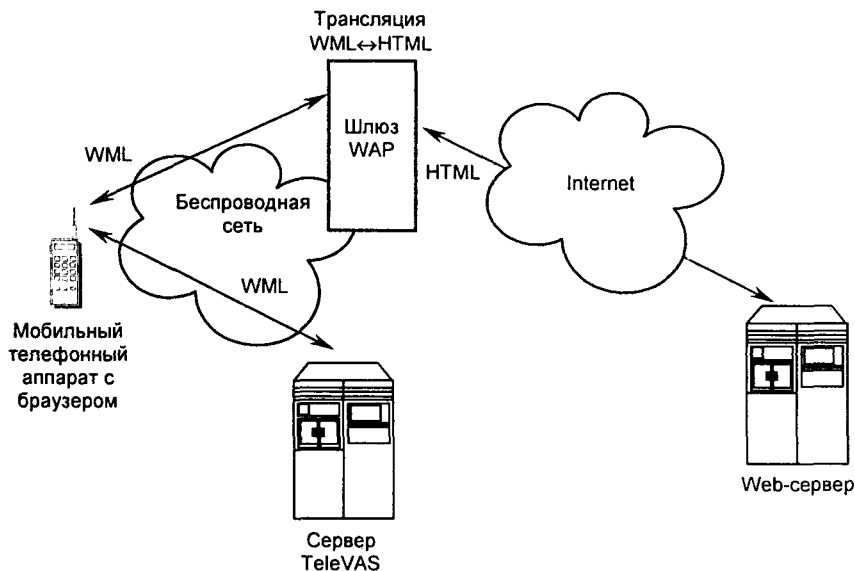
В WAP определены следующие компоненты:

- микробраузер, функционально схожий со стандартным браузером Интернет (таким, как Netscape Navigator или Microsoft Internet Explorer);
- язык сценариев WML Script (маркировочный язык беспроводной связи), определенный форумом WAP и похожий на язык HTML. Средства данного языка сокращают эфирное время, расширяя функциональные возможности портативного радиотелефона, т.е. благодаря сценариям WML такой телефон сможет локально обрабатывать большой объем информации перед отправкой ее на сервер;
- интерфейс приложений беспроводной телефонии WAP (WTAI), который является телефонной частью WAP и обеспечивает создание прикладных систем контроля и обработки телефонных вызовов, реализующих, например, различные режимы обработки входящего телефонного вызова;
- формы представления информации, включая визитные карточки, календарные события и т.д.;
- многоуровневый телекоммуникационный стек, имеющий транспортный, защитный и сеансовый уровни.

Общая схема работы WAP на прикладном уровне выглядит следующим образом (рис. 2.93). В память абонентского терминала загружается программа-браузер, идеологически напоминающая стандартные Web-браузеры. Отличие состоит в том, что при обращении к серверу WAP-браузер использует язык запросов WML, представляющий собой упрощенный вариант HTML.

Эти запросы передаются по беспроводной сети к специальному шлюзовому устройству, которое не только осуществляет информационный обмен между беспроводной и проводной частями сети, но и трансформирует WML-запросы в HTML-запросы и отправляет их к Web-серверу. При передаче обратного трафика шлюз также осуществляет преобразование информации из одного формата в другой.

Кроме языка WML, браузер поддерживает сценарии на языке WMLS, или WML Script, представляющем собой упрощенный вариант языка JavaScript. Кроме того, в состав WAE могут быть включены различные интеллектуальные телефонные услуги, имеющие общее название TeleVAS (Telephony Value-Added Services). Прикладные программы, загруженные в оперативную память мобильного терминала, должны обеспечивать доступ и к этим функциям.



**Рис. 2.93.** Схема доступа к Web-серверу с мобильного телефона

WML – это HTML-подобный язык описания документов. Интерфейс, через который предоставляются услуги, можно представить в виде последовательности «карт» (card), которые можно объединять в «колоды» (deck), загружаемые с сервера целиком. Когда абонент запрашивает ту или иную услугу (WAP-приложение), соответствующая «колода» загружается из сети на его терминал. После этого для выбора нужной «карты» данный абонент может перемещаться по всей «колоде». Если желаемая «карта» не включена в просматриваемую «колоду», абонент запрашивает другую «колоду». После выбора нужной «карты», ввода необходимых данных и соответствующей команды осуществляется требуемое действие или поиск нужной информации.

В зависимости от возможностей конкретного МТ те или иные вызываемые «колоды» или отдельные «карты» могут заноситься в его память для последующего использования.

Общая схема работы с WML может быть описана следующим образом. 1) Вывести на экран текущую карту. 2) Дождаться, пока пользователь (тем или иным способом) введет адрес URL ресурса, к которому следует перейти. 3) Отправить запрос соответствующему Web-серверу. 4) Дождаться ответа. 5) Перейти к шагу 1.

С помощью WML Script программист способен обеспечить выполнение приложением ряда полезных функций без обращений к Web-серверу (например, можно потребовать, чтобы введенные пользователем значения параметров проверялись на допустимость). При выполнении сценария WML Script приложение может самостоятельно обращаться к интеллектуальным ресурсам АТ.

Абонент сотовой сети, как правило, имеет доступ к различным интеллектуальным функциям управления вызовами (переключение вызова, удержание линии и т.д.), передачи сообщений (в частности, к голосовой почте) и ряду других. Однако ограниченные возможности клавиатуры МТ не позволяют сконструировать удобный пользовательский интерфейс. Предусмотренные в WAE функции TeleVAS как раз и обеспечивают управление сетевым интеллектом через браузер.

Система TeleVAS позволяет совершенно одинаковым образом управлять интеллектуальными функциями сетей GSM, CDMA, PCS и любых других. Используя средства TeleVAS, можно программным образом расширять интеллектуальные возможности сотовых сетей.

Приложения TeleVAS строятся на основе стандартных карт WML; используются и загружаемые в мобильный аппарат сценарии WMLS. С точки зрения пользователя, обращение к функциям TeleVAS выглядит просто как обращение к определенному URL, локальному или удаленному. Обращение к локальному URL фактически означает обращение к функции самого ТА; обращение к удаленному URL соответствует выполнению некоторого приложения, хранящегося на удаленном сервере. Такой подход дает возможность, например, оператору сети строить свои собственные функции TeleVAS, обеспечивая доступ к ним со стороны абонентов через браузер.

### **Протоколы сеансового и транспортного уровней**

Протоколы сеансового уровня позволяют устанавливать и разрывать сеансы связи между приложениями. На этом уровне система ничего не знает о характере используемого радиоинтерфейса – подробности скрыты в протоколах транспортного уровня. В отдельный подуровень внутри сеансового уровня выделяются протоколы защиты данных.

Именно на сеансовом уровне происходит выяснение конкретных возможностей применяемого пользователем мобильного аппарата, что позволяет соответствующим образом оптимизировать передаваемые данные. Таким образом удается обеспечить масштабируемость WAP.

В спецификации WAP указывается, что протоколы сеансового уровня должны поддерживать сразу несколько сеансов, причем одновременно с доступом в Internet пользователь должен иметь возможность вести телефонные разговоры – если только используемая в беспроводной сети технология позволяет это делать. Такие радиоинтерфейсы уже появляются: например, технология TD/CDMA, предложенная в качестве европейского стандарта беспроводной связи следующего поколения, предусматривает одновременную передачу голоса и данных.

Для защиты данных предполагается применять самые современные механизмы. В частности, защитные протоколы должны поддерживать аутентификацию пользователей, кодирование данных и управление ключами.

Протоколы сеансового уровня будут обеспечивать обмен данными в двух режимах: с установлением логического соединения и без него. В последнем случае сеанс может быть ориентирован на обмен транзакциями или дейтаграммами. При обмене транзакциями станция-получатель посылает отправителю подтверждения о получении пакетов, а при обмене дейтаграммами – нет.

Одна из главных задач протоколов транспортного уровня – скрыть от вышележащих протоколов особенности используемых в сети радиоинтерфейсов. В архитектуре WAP предполагается применять транспортные протоколы трех типов: с установлением логического соединения (connection-oriented), или WTP/C; ориентированные на передачу транзакций, или WTP/T; ориентированные на передачу дейтаграмм, или WTP/D. Все протоколы семейства WTP оптимизированы под очень низкие скорости обмена информацией, характерные для беспроводных сетей. Для каждого из типов радиоинтерфейса будет разработан свой транспортный протокол; на сеансовом уровне разница между беспроводными технологиями уже не будет заметна.

## Реализация концепции WAP

Компания Unwired Planet (UP) предлагает полный комплект продуктов для работы под WAP; это семейство имеет название UP.Link Platform. UP выпускает микробраузер UP.Browser, шлюзовую программу UP.Gateway, ПО для обмена электронной почтой UP.Mail, а также комплект средств для разработки программного обеспечения UP.Software Development Kit (UP.SDK).

UP.Browser поддерживает следующие функции:

- обеспечивает подачу звукового (похожего на сигнал пейджера) и/или визуального сигнала, когда от пользователя требуется выполнение каких-либо действий (например, на его имя поступает электронное письмо);
- пользователь может установить «закладку» на услуге, к которой он часто обращается. Каждой услуге соответствует свой URL;
- способен кэшировать данные, минимизируя тем самым частоту обращений к серверу. Это особенно важно для медленных беспроводных каналов;
- пользовательский интерфейс браузера построен с использованием различных меню и «горячих клавиш» (задаваемых самим пользователем), что значительно упрощает навигацию по Web и уменьшает число нажатий на клавиши TA;
- предоставляет широкие возможности вертикального и горизонтального «пролистывания», очень важные при работе с маленьким дисплеем TA;
- используются стандартные методы защиты и шифрования данных;
- поддерживаются несколько различных режимов ввода информации (Lkpha, Numeric, Symbol, Smart). Пользователь может редактировать ранее введенный текст, стирать, вставлять и заменять отдельные символы.

UP.mail обеспечивает отображение электронных писем любой длины, поступающих на компьютер пользователя, на дисплее его телефона. Поддерживаются все стандартные функции почтовых программ, необходимые для создания, отправки и получения писем с использованием любого мобильного телефона, на котором установлен UP.Browser. В частности, пользователь может просматривать только заголовки сообщений, пользоваться адресной книгой, отправлять сообщения в режиме ответа на присланное письмо, пересылать электронные письма на факс и т. д. ПО UP.Mail способно самостоятельно информировать пользователя о получении электронного письма, подавая звуковой сигнал средствами UP.Browser.

UP.Link Gateway имеет следующие основные функции:

- на шлюзах можно размещать приложения, поддерживающие дополнительные услуги для пользователя;
- приложения, размещаемые на шлюзе, могут обеспечивать подачу пользователю сигналов о событиях, требующих немедленного вмешательства. Характер этих событий определяется логикой приложения. Например, приложение автоматически следит за биржевыми котировками и подает сигнал при достижении курсом акций заданного пользователем значения;
- осуществляется автоматическое сжатие информации, передаваемой по беспроводной сети;
- шлюзовая программа обеспечивает полный учет и регистрацию всех пользователей, применяемых ими абонентских терминалов и осуществляемого информационного обмена. Администратор сети может легко управлять доступом пользователей к тем или иным сетевым услугам;
- графическая информация, которую трудно отобразить на дисплее мобильного телефона, передается пользователем на факс. Для этого предусмотрена поддержка стандартного канала связи с услугой передачи факсов через Internet;

- поддерживаются стандартные средства защиты информации при передаче через Web с использованием протоколов HTTPS и SSL.

Также UP.SDK позволяет быстро разрабатывать приложения, обеспечивающие доставку Web-содержимого на мобильные телефоны и другие устройства, где установлен UP.Browser. UP.SDK можно бесплатно загрузить с Web-сервера Unwired Planet.

Предполагается, что со временем осуществлять доступ в Internet под WAP смогут пользователи беспроводных сетей на базе стандартов GSM-900, GSM-1800, GSM-1900, PDC, CDMA, IS-95 и ряда других.

## **2.11.6. Конвергенция мобильных и интеллектуальных сетей**

### **Подходы к созданию и специфика беспроводных IN**

В последнее время заметно возрос интерес сетевых операторов к явлению конвергенции интеллектуальных сетей (IN – Intelligent Network), создаваемых на базе стационарных сетей связи, и беспроводных СПС. Как и в случае со стационарными телефонными сетями, начав с завоевания рынка и расширения обслуживаемой территории, операторы подвижной связи сфокусировали затем свое внимание на дополнительных услугах, что немедленно вызвало интерес к концепции IN [13, 14, 15, 17].

Архитектура IN и архитектура СПС сходны (рис. 2.94). В IN «интеллектуальность» (т.е. логика и данные, требующиеся в процессе предоставления сетевых дополнительных услуг) не сконцентрирована в коммутационной платформе, а распределена по ограниченному числу функциональных объектов, между которыми определены стандартные интерфейсы. Принципы IN обеспечивают модульность и многократное использование сетевых функций, определенных для одной услуги, при создании другой услуги внутри одного набора возможностей (CS – Capability Set). Базовый процесс обслуживания вызова в IN описан стандартной моделью изменения состояний, между которыми определены триггерные точки обнаружения (TDP – Trigger Detection Point). Работающая в соответствии с такой моделью коммутационная система – узел коммутации услуг (SSP – Service Switching Point) – способна приостанавливать процесс обслуживания вызова в точках TDP и посылать запросы активизации логики услуг. Запросы активизации централизованно обрабатываются узлом управления услугами (SCP – Service Control Point), который, обладая знаниями о текущем состоянии процесса обслуживания вызова в SSP, выполняет услугу посредством обмена запросами и инструкциями с SSP. Для передачи запросов между функциональными объектами узлов интеллектуальной сети стандартизирован прикладной протокол INAP (IN Application Protocol), работающий по сети ОКС №7 [24].

При определении местоположения мобильного абонента между элементами СПС применяется сигнализация, основанная на принципах транзакций, похожая на ту, которая используется при запросе услуги IN. Центр коммутации MSC, к которому попадает вызов, направленный к абоненту обслуживаемой этим MSC сети, передает в домашний регистр положения HLR запрос о том, где находится в данный момент этот абонент. HLR постоянно обновляет информацию о местоположении абонента на основе данных, получаемых из последней «визитной» сети, в которой тот оказался, и по запросу MSC передает ему информацию, необходимую для маршрутизации.

Однако ни стационарные IN, ни СПС не обладают теми возможностями, какие могла бы иметь сеть, соединившая в себе свойства и тех, и других. Стационарные IN-сети (как с набором CS-1, так и с набором CS-2) не владеют в полной мере механизмами поддержки мобильности, а СПС не способны адекватно обеспечивать принцип независимости от услуг, присущий концепции IN.

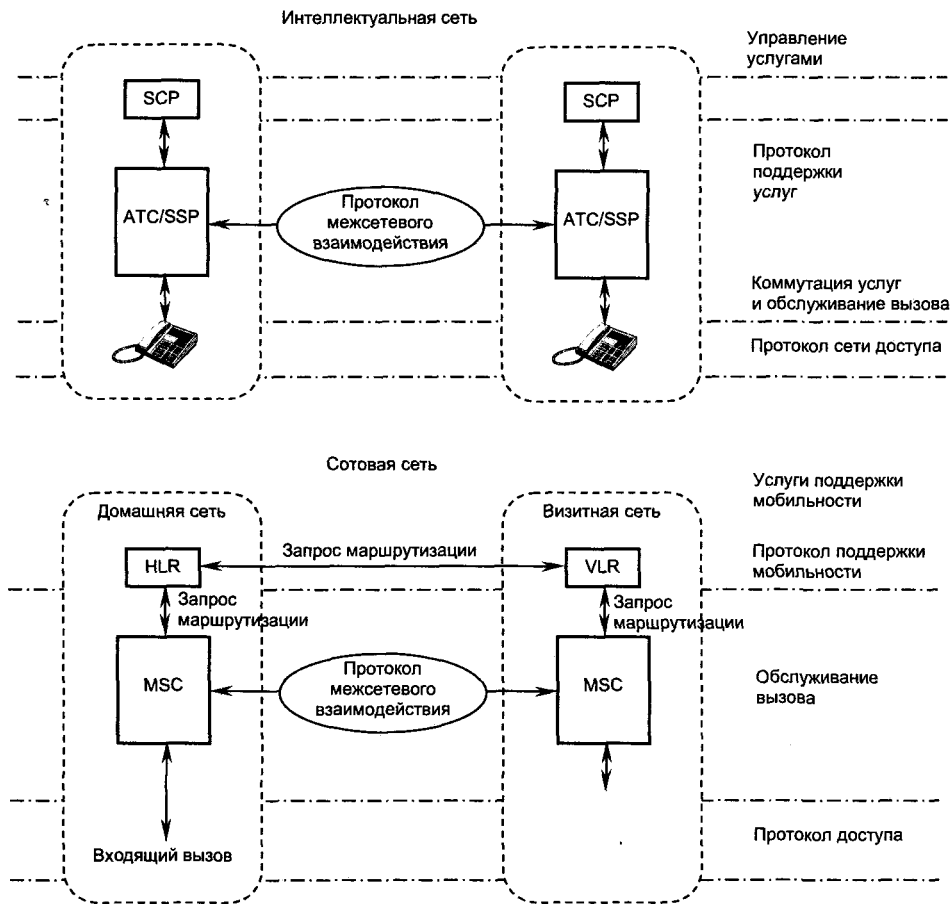


Рис. 2.94. Архитектура интеллектуальной и сотовой сети

Независимо от того, какой подход использован к формированию беспроводной интеллектуальной сети, она приобретает такие присущие СПС черты, как необходимость контроля передвижения МА, специфика радиодоступа и проблемы роуминга услуг.

В СПС, в отличие от стационарных сетей, местоположение абонента заранее неизвестно и динамически определяется с помощью специальных процедур сигнализации, когда к абоненту нужно доставить входящий вызов. При перемещении абонента из зоны, которая обслуживается «домашней» (опорной) сетью, в другую зону, обслуживаемую «визитной» сетью, его терминал регистрируется этой «визитной» сетью, и она передает в сеть, которая является для этого абонента «домашней», обновленные данные о его местоположении. «Домашняя» сеть подтверждает прием этих данных и передает в «визитную» сеть, зарегистрировавшую терминал, информацию об абонентских данных. События, связанные с контролем передвижения МА (например, регистрация терминала в «визитной» сети), как не зависящие от событий в процессе обслуживания вызова, так и зависящие от них, могут представлять интерес в качестве точек обнаружения DP. Это предполагает разработку соответствующих моделей, что связано с решением проблемы формального представления связей между процессом обслуживания вызова, контролем передвижения и логикой услуг. Задача создания



моделей для состояний процесса контроля передвижения МА вне связи с процессом обслуживания вызова не имеет аналога в стационарных IN-сетях (кроме осуществляемой по инициативе абонента регистрации его в качестве пользователя услугой).

В некоторых случаях запрос услуги необходимо связать с событиями, происходящими при выполнении таких специфических для радиодоступа процедур, как аутентификация, постоянный контроль качества канала связи и эстафетная передача управления, которые также не имеют аналогов в стационарных сетях связи.

Одним из главных преимуществ, предлагаемых ССПС, является возможность свободного перемещения абонента из своей зоны в зоны, обслуживаемые сетями подвижной связи других операторов. При этом абонент хотел бы сохранить свой персональный набор (профиль) услуг и в других сетях, иными словами, иметь возможность роуминга услуг. При применении концепции IN к СПС обеспечение сохранности профиля услуг сопряжено с рядом трудностей.

Во-первых, в отличие от проводных сетей, в коммутаторах СПС триггерные точки и профиль услуг, как правило, не представляются в виде статических данных, а определяются при регистрации. Возможности «домашней» и «визитной» сетей могут оказаться разными, что, скорее всего, скажется на перечне и на характеристиках услуг, которые смогут быть предложены пользователю, переместившемуся в «визитную» сеть. Во-вторых, в процессе обслуживания одного вызова могут участвовать более одного SSP.

### **Варианты перехода к беспроводной IN**

Возможны два основных подхода к конвергенции мобильных и интеллектуальных сетей. Первый – сформировать или «наложить» концепцию IN на архитектуру существующих СПС; второй – дополнить свойствами поддержки мобильности концепцию IN, ориентированную преимущественно на стационарные сети. Выбор того или иного подхода зачастую определяется заинтересованной стороной (т.е. администрацией СПС или сети IN).

Второй подход, которому следует МСЭ-Т, предполагает, что организовать полную поддержку мобильности в IN можно будет не ранее реализации набора услуг CS-4, после завершения работ по спецификации систем связи третьего поколения. Первый подход более прагматичен и может быть реализован достаточно простыми средствами в ближайшем будущем. Однако его сторонники тоже разделились на две группы.

Первая группа придерживается мнения, что протоколы сигнализации, используемые в СПС (MAP IS-41 или MAP GSM), фактически уже являются протоколами IN. Такая точка зрения основана на убеждении, что процесс доставки вызова к МА – это услуга IN, и что сетевые объекты, которые выполняют эту функцию (HLR), по существу представляют собой специализированные пункты SCP. Сказанное подтверждает сравнение процедур запроса данных о местоположении МА и запроса услуги IN – обе процедуры приводят к обмену инструкциями, нужными для маршрутизации и для установления соединения. В связи с этим предлагается модифицировать существующий протокол подвижной связи в соответствии с концепцией IN и адаптировать его к более унифицированным требованиям, после чего любое различие между запросами, специфическими для подвижной связи, и запросами услуг IN будет «размыто».

Вторая группа признает схожесть прикладных протоколов СПС и сетей IN, однако считает первые недостаточно общими для того, чтобы они могли поддерживать концептуальные идеи IN. Поэтому предлагается рассматривать обращение к услуге IN в СПС как процесс, который происходит в значительной степени независимо от сигнализации, служащей для установления соединения, и свести к минимуму роль HLR в реализации услуг IN. Доставка вызова МА считается основной функцией, а не услугой IN. Операции, используемые

для доставки вызова, не изменяются с введением операций IN, поскольку последние не зависят от протокола установления соединения. Различие между сигнализацией, специфической для подвижной связи, и сигнализацией для поддержки услуги усиливается, поскольку та и другая остаются логически разными.

Учитывая потребность в конвергенции концепции IN и свойств мобильности, организации, занимающиеся стандартизацией, разрабатывают стандарты в этой области. В частности: TIA в лице своего филиала – ANSI разработала стандарт под названием WIN; ETSI разработал стандарт поддержки услуг IN в сетях стандарта GSM под названием CAMEL; МСЭ продолжает работу над развитием концепции IN, в спецификации которой должны частично войти соответствующие разделы пакета рекомендаций для СПС третьего поколения IMT-2000.

### Стандарт WIN (ANSI TIA)

Стандарт WIN представляет собой попытку TIA ввести концепцию IN в существующий стандарт ANSI-41 (ранее IS-41). Разработка стандартов TIA традиционно была ориентирована на конкретные услуги, что первоначально приводило к определению операций и параметров, специфических для каждой услуги. Сочетание такой ориентации со стремлением повысить эффективность сигнализации привело к тому, что запросы, относящиеся к подвижной связи, часто становились также и запросами, касающимися услуг.

Неоднократные изменения стандарта IS-41 привносили в протокол все более унифицированные операции. Это обстоятельство, а также традиционно длинный цикл стандартизации услуг вызвали интерес TIA к использованию концепции IN. За основу стандарта WIN был взят набор CS-2 МСЭ-Т. Общая архитектура WIN изображена на рис. 2.95.

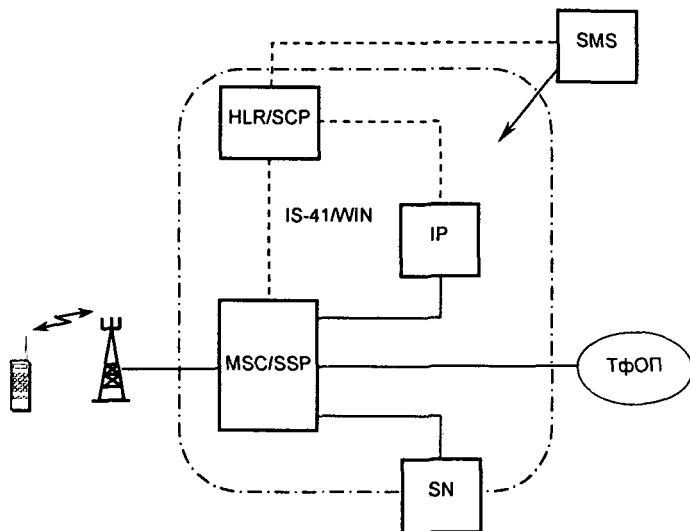
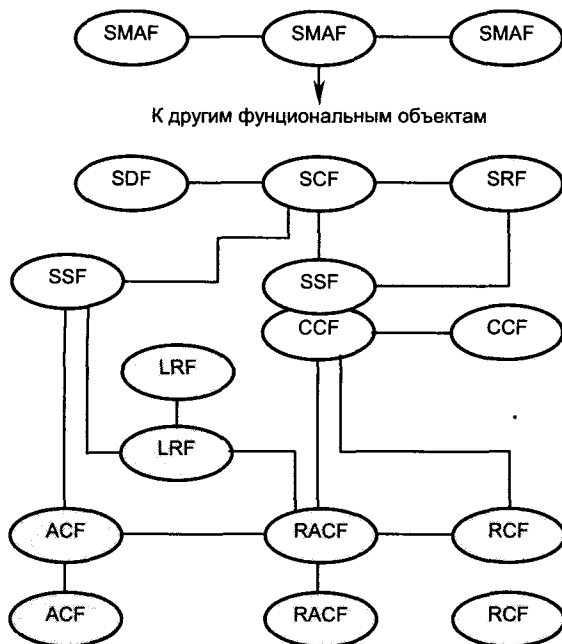


Рис. 2.95. Архитектура WIN

На рис. 2.96 представлена архитектура распределенной функциональной плоскости WIN. В затененных овалах показаны дополняющие CS-2 функциональные объекты, необходимые для поддержки WIN: ACF – для управления процедурой аутентификации; RACF – для управления радиодоступом, поддерживает процедуру поиска мобильного терминала, управление радиоканалом и процедуру эстафетной передачи управления; LRF – для регистрации местонахождения, содержит логику и данные для административного управления мобильно-

стью; RTF – для поддержки функций радиотерминала, он является шлюзом между МА и сетевыми функциями управления связью пользователя, выполняя функции, аналогичные функциям CCAF в стационарной IN; RCF – для управления радиопортами, управляет генерацией несущих радиочастот, усилением сигнала, модуляцией/демодуляцией, назначением радиоканалов, контролем канала.



CCF – функция контроля вызова  
 SSF – функция коммутации услуги  
 CSF – функция контроля услуги  
 SRF – функция специализированных ресурсов  
 SDF – функция базы данных  
 SCEF – функция программирования услуг  
 SMAF – функция агента управления услугами

SMF – функция управления услугами  
 RCF – функция управления радиопортами  
 RACF – функция управления радиодоступом  
 LRF – функция регистрации местонахождения  
 RTF – функция поддержки функций радиотерминала  
 ACF – функция управления процедурой аутентификации

**Рис. 2.96.** Архитектура распределенной функциональной плоскости WIN

Модель базового процесса обслуживания вызова BCSM CS-2 полностью принята для WIN. Однако имеются и существенные различия в процессах обработки вызова в IN и WIN – в возможностях динамического назначения триггерных точек и в типах критериев триггеров. Кроме того, BCSM уже не содержит всей информации, необходимой для запроса услуги. Недостающую информацию должны предоставлять другие объекты, в первую очередь LRF.

Чтобы предоставить производителям оборудования достаточно гибкие возможности создания его новых реализаций, стандарт WIN не определяет элементы физической плоскости (PE). В отличие от физической плоскости IN, стандарт WIN оперирует сетевыми элементами (NE – Network Element). Кроме IP, SCP и SN типовая модель сети стандарта ANSI-41 содержит:

- AC – центр аутентификации, имеет функциональный объект ACF и управляет информацией аутентификации ПС, AC может быть совмещен с регистром HLR и способен обслуживать несколько регистров HLR;

- EIR – регистр идентификации оборудования пользователей;
- HLR – домашний регистр положения, содержит функциональные объекты LRF, SCF и SDF, HLR может быть совмещен с MSC и обслуживать несколько MSC;
- MC – центр сообщений, записывает и передает короткие сообщения;
- MS – подвижная станция, содержит функциональный объект RTF;
- MSC – ЦК подвижной связи, содержит функциональные объекты CCF, SSF и RACF (может также содержать LRE и SRF) и является шлюзом, пропускающим трафик между мобильной и стационарной сетями и/или другими мобильными сетями;
- VLR – визитный регистр положения, содержит функциональные объекты LRF и ACF и управляет данными о «визитных» абонентах.

Как физические, так и сетевые элементы могут содержать в себе несколько функциональных объектов. Однако сетевые элементы, в отличие от физических, могут быть объединены в одной единице оборудования. В качестве протокола для интерфейсов между сетевыми элементами стандартом WIN определен протокол MAP стандарта ANSI-41.

Возможности открытых интерфейсов между функциональными объектами WIN достаточны для поддержки любой услуги из набора CS-2. Таким образом, использование BCSCM CS-2 и новой модели состояний LRF представляет собой значительный шаг в направлении интеграции принципов IN в инфраструктуру беспроводных сетей стандарта IS-41.

### **Стандарт CAMEL (ETSI)**

При перемещении мобильного пользователя из сети GSM одного оператора в сеть GSM другого оператора ему (вплоть до фазы 2) мог предоставляться только тот набор услуг, который определен стандартом. Однако, чтобы привлечь большее число клиентов, операторы искали способы отличаться друг от друга, в первую очередь спектром предоставляемых услуг. Применение разными производителями концепции IN CS-1 в сетях GSM приводило к несовместимым реализациям и затрудняло (а иногда и вовсе исключало) возможность взаимодействия изготовленного ими оборудования. Особенно это касалось протокола INAP и тех функциональных средств, которые должны быть заложены в SSP и SCP. Кроме того, предоставление услуг ограничивалось в каждой сети GSM лишь своими пользователями.

Стандарт CAMEL – это попытка комитета SMG ETSI разработать стандарт для поддержки национального и международного роуминга услуг, не специфицированных стандартом GSM. CAMEL можно рассматривать как интеграцию IN и архитектуры GSM путем: адаптации существующего протокола сигнализации MAP стандарта GSM к расширенным требованиям и введением сигнализации IN для поддержки не стандартизированных GSM услуг.

В новой архитектуре функции IN и функции, специфические для подвижной связи, логически разделены. По существу, CAMEL заимствовал протокол INAP CS-1 и приспособил его к особенностям процесса обслуживания вызова в сетях GSM, определив необходимые триггерные точки DP. В протоколе MAP GSM были сделаны изменения для поддержки передачи информации о триггерных точках к коммутаторам «своих» и «чужих» сетей. Стандарт CAMEL сохраняет протокол MAP GSM независимым от протокола INAP CS-1, позволяя обоим развиваться самостоятельно. Такой подход предоставляет относительно простые механизмы обслуживания вызовов, требующих услуг IN, в инфраструктуре СПС.

Как платформа, CAMEL позволяет операторам сетей GSM определять и вводить новые услуги, не требуя их стандартизации в рамках стандарта GSM. Тем самым операторы получают возможность отличаться друг от друга спектром предоставляемых услуг и, что самое важное, обеспечивается национальный и международный роуминг этих услуг.

Фаза 1 стандарта CAMEL является первым шагом интеграции IN в стандарт GSM. Эта фаза содержит в себе возможности CS-1 в отношении операций протокола и точек обнаружения и выходит за рамки CS-1 в части усовершенствований, относящихся к мобильным приложениям. В CAMEL предусмотрены новые механизмы, обеспечивающие одновременно процедуры запроса как стандартных баз данных GSM, так и баз данных CAMEL и способы корректного взаимодействия со стандартными дополнительными услугами GSM (например, такими, как переадресация). Кроме того, определены процедуры подавления иноязычных речевых сообщений автоинформатора и процедуры запросов регистра HLR узлом управления услугами.

Для реализации первой фазы CAMEL определена самостоятельная прикладная подсистема ОКС №7 (CAMEL Application Part) и соответствующий протокол CAP (CAMEL Application Protocol), базирующийся на стандарте ETSI INAP CS-1.

На рис. 2.97 представлена функциональная архитектура, необходимая для поддержки первой фазы CAMEL. Архитектура второй фазы CAMEL отличается наличием интерфейса CAP между функциональным объектом gsmSCF и внешним функциональным объектом специализированных ресурсов gsmSRF. Представленная на рисунке функциональная архитектура содержит как традиционные для сети GSM элементы, так и новые, определенные стандартом CAMEL.

Регистр HLR хранит информацию об абонентах, требующих поддержки CAMEL, т.е. информацию о текущей подписке, и обеспечивает интерфейс в сторону функционального объекта gsmSCF для осуществления процедур запроса. Логика услуг CAMEL, поддерживающая предоставление нестандартных для сети GSM дополнительных услуг, содержится в gsmSCF. В процессе предоставления услуги gsmSCF взаимодействует с gsmSSF, gsmSRF (для второй фазы CAMEL) и HLR. Интерфейсом между ЦК подвижной связи GMSC и gsmSCF служит gsmSSF, принципы работы которого аналогичны SSF CS-1, но предусматривают новые триггерные механизмы, обусловленные особенностями мобильной связи.

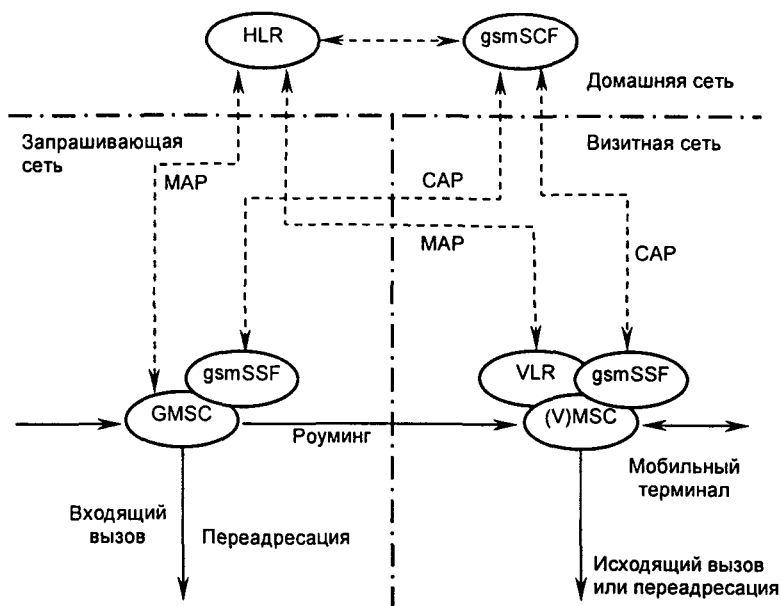


Рис. 2.97. Функциональная архитектура первой фазы CAMEL

При обработке требующих поддержки CAMEL входящих/исходящих вызовов в направлении от/к другой сети шлюзовый центр коммутации GMSC (Gateway MSC) запрашивает от HLR информацию о наличии подписки абонента на услуги CAMEL. Если подписка существует, GMSC запрашивает от gsmSSF необходимые инструкции. На основе полученных инструкций GMSC отслеживает изменения состояний процесса обслуживания вызова и информирует о них gsmSSF, позволяя тем самым gsmSSF управлять обслуживанием вызова в GMSC. Интерфейс между GMSC и gsmSSF является внутренним. При обнаружении запроса услуги gsmSSF информирует об этом gsmSCF.

Регистр VLR хранит информацию о подписке CAMEL при исходящем вызове и на дополнительные услуги как часть данных о «визитных» абонентах, находящихся в обслуживаемой этим VLR зоне. При исходящем внутрисетевом вызове MSC получает от VLR информацию о наличии подписки абонента на услуги CAMEL. Наличие подписки указывает (V)MSC (MSC «визитной» сети) на необходимость обмена инструкциями с gsmSSF. При обработке запроса дополнительной услуги (V)MSC получает от VLR информацию о том, что абонент на нее подписан, и это указывает gsmSSF на необходимость информировать gsmSCF о запросе услуги.

### Концепция IMT-2000

Архитектура СПС третьего поколения будет использовать принципы построения IN. Принципы IMT-2000 нацелены на достижение максимальной общности между различными радиointерфейсами с целью упростить использование многорежимных терминалов. Система IMT-2000 предназначена для поддержки широкого спектра услуг, включая мультимедийные, принципы предоставления которых будут основаны на концепции IN.

Функциональная архитектура системы обеспечивает полную интеграцию контроля передвижения и функций IN. Первоначально предполагалось, что SCP будет кроме управления услугами отвечать за контроль местоположения, управление профилями услуг и аутентификацию. Однако с учетом концепций CAMEL и WIN был поддержан принцип раздельного рассмотрения аспектов мобильности и обслуживания. Архитектура системы IMT-2000 описывается набором из четырех высокоуровневых функциональных подсистем, каждая из которых содержит ряд функциональных объектов. Подсистемы и интерфейсы, через которые осуществляется связь между ними, представлены на рис. 2.98.

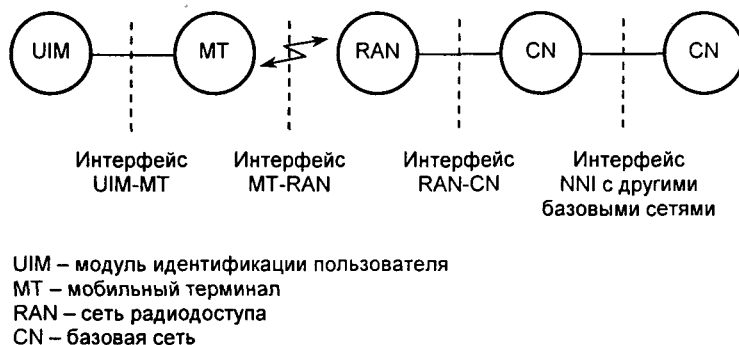


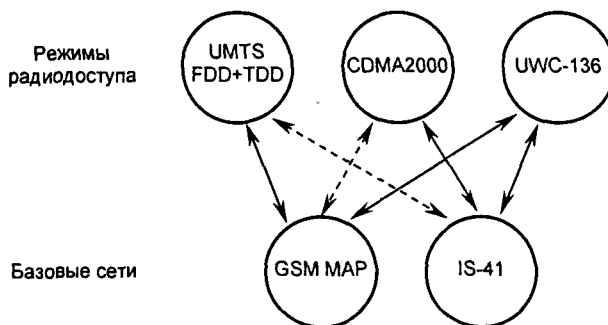
Рис. 2.98. Функциональные подсистемы и интерфейсы IMT-2000

Модуль идентификации пользователя (UIM) обеспечивает защиту информации пользователя и может быть реализован в виде отдельной карты, вставляемой в MT, или может

быть встроен в него. МТ взаимодействует с UIM и сетью радиодоступа, обеспечивая поддержку услуг и мобильности пользователя. Сеть радиодоступа (RAN) обеспечивает взаимодействие МТ с базовой сетью, выполняя роль маршрутизатора и шлюза для обмена информацией. Базовая сеть (CN) взаимодействует с сетью радиодоступа и с другими базовыми сетями, обеспечивая поддержку услуг и мобильности пользователя.

В спецификациях IMT-2000 МСЭ-Т сформулировал общие требования к СПС третьего поколения. Представленная ETSI система UMTS – одно из предложений в этой области. Японские специалисты предложили концепцию широкополосного доступа CDMA – W-CDMA, а США представили две концепции: CDMA-2000 как эволюцию стандарта IS-95 (коммерчески известную под именем CDMAOne) и UWC-136, которая является развитием стандарта IS-136.

Европейский проект UMTS является результатом эволюции мира GSM, а CDMA-2000 – эволюции IS-41. В ходе исследований, направленных на то, чтобы обеспечить совместимость GSM и IS-41, были определены три технологии для радиоинтерфейса, совместимого с двумя базовыми сетевыми стандартами. На рис. 2.99 показано, как соотносятся с разными базовыми сетями различные режимы радиодоступа.



**Рис. 2.99.** Соотношение между сетевыми и радиоинтерфейсами

Универсальная система UMTS должна открыть путь для перехода к унифицированной сети и новым услугам.

В дополнение к ограниченному набору «классических» услуг связи (речь, экстренные вызовы, передача коротких сообщений, факсимильная связь и доступ в Интернет) UMTS должна будет поддерживать в рамках концепции виртуально «домашней» обстановки VNE услуги, максимально ориентированные на конечного пользователя. Согласно концепции VNE одинаковые услуги будут предлагаться абоненту как в своей, так и в чужой сети независимо от типа используемого им терминала.

На базе архитектуры VNE (рис. 2.100) UMTS реализует новое поколение технологии мобильной связи. Персональная связь будет предлагать услуги, не зависящие от местоположения абонента, от типа его терминала и от средств передачи (проводных или беспроводных). Перечень услуг персональной связи будет включать в себя как услуги, предоставляемые стационарными сетями, так и услуги мобильной связи.

В то время, как в радиодоступе применение новых технологий CDMA и ATM четко разделило системы GSM и UMTS, архитектура базовой сети для UMTS определена как результат эволюции сетевой подсистемы GSM, что допускает возможность плавного перехода существующих сетей к этой новой архитектуре.

Первая спецификация систем связи третьего поколения для базовой сети UMTS (3GPP) базируется на подходе, который предусматривает использование двух технологий:

коммутацию каналов и коммутацию пакетов. Параллельно такому подходу идет процесс определения операторами и поставщиками оборудования спецификаций 3GPP, в которые войдет архитектура, полностью базирующаяся на транспортной IP-сети. Ожидается, что базовая сеть будет оптимизирована для передачи большого объема данных и если мобильные сети будут основаны на технологии IP, одни и те же сетевые ресурсы будут использоваться для предоставления услуг и мобильной, и стационарной связи.

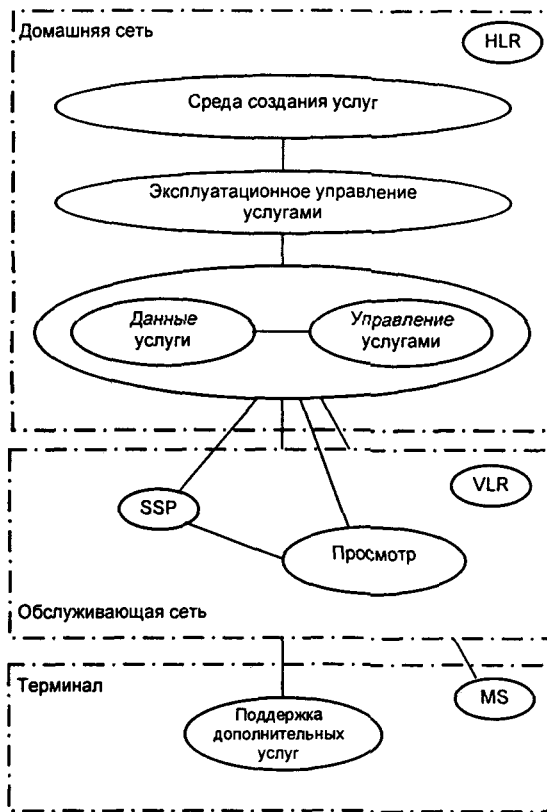


Рис. 2.100. Архитектура VNE



# Глава 3

## СЕТИ ТРАНКИНГОВОЙ СВЯЗИ

### 3.1. КЛАССИФИКАЦИЯ СЕТЕЙ ТРАНКИНГОВОЙ СВЯЗИ

Транкинговые системы связи (ТСС) классифицируют по следующим признакам.

1) *По методу передачи речевой информации:* аналоговые и цифровые. Передача речи в радиоканале аналоговых систем осуществляется с использованием частотной модуляции, шаг сетки частот обычно составляет 12,5 кГц или 25 кГц. Для передачи речи в цифровых системах используются различные типы вокодеров, преобразующих аналоговый речевой сигнал в цифровой поток со скоростью не более 4,8 кбит/с.

2) *В зависимости от количества БС и общей архитектуры:* однозоновые или многозоновые системы. В системах первого типа имеется одна БС, в системах второго типа – несколько БС с возможностью роуминга.

3) *По методу объединения БС в многозоновых системах.* БС могут объединяться с помощью единого коммутатора (системы с централизованной коммутацией), или соединяться друг с другом непосредственно, или через СОП (системы с распределенной коммутацией).

4) *По типу многостанционного доступа:* FDMA, FDMA+TDMA. В большинстве ТСС используется многостанционный доступ с частотным разделением (FDMA), включая цифровые системы. Комбинация FDMA и многостанционного доступа с временным разделением (TDMA) используется в системах стандарта TETRA, а также является дополнительной возможностью системы EDACS ProtoCALL.

5) *По способу поиска и назначения канала:* системы с децентрализованным (СДУ) и централизованным (СЦУ) управлением. В СДУ процедуру поиска свободного канала выполняют абонентские радиостанции (АР). В этих системах ретрансляторы (РТ) БС обычно не связаны друг с другом и работают независимо. Особенностью СДУ является относительно большое время установления соединения между абонентами, растущее с увеличением числа РТ. Такая зависимость вызвана тем, что АР вынуждены непрерывно последовательно сканировать каналы в поисках вызывного сигнала (последний может поступить от любого РТ) или свободного канала (если абонент сам посылает вызов). Представителями данного класса являются системы стандарта SmartTrunk.

В СЦУ поиск и назначение свободного канала производится на БС. Для обеспечения нормального функционирования таких систем организуются каналы двух типов: рабочие (трафика) и управления. Все запросы на предоставление связи направляются по каналу управления, по этому же каналу БС извещает абонентские устройства о назначении канала, отклонении запроса, или о постановке запроса в очередь.

6) *По типу канала управления (КУ).* Во всех ТСС каналы управления являются цифровыми. Различают системы с выделенным частотным КУ и системы с распределенным КУ. В

системах первого типа ПД в КУ производится со скоростью до 9,6 кбит/с, а для разрешения конфликтов используются протоколы типа ALOHA. Микропроцессорный блок управления (центральный системный контроллер) контролирует все БС в зоне обслуживания. Один из каналов выделяется для использования в целях управления. Его основная функция – установление соединения между двумя абонентами сети. Все мобильные и базовые станции, не производящие в данный момент приема или передачи речевой информации, сканируют выделенный канал. Выделенный КУ имеют ТСС фирмы Motorola (StartSite, SmartNet, SmartZone), система EDACS фирмы Ericsson и некоторые другие.

В системах с распределенным КУ информация о состоянии системы и поступающих вызовах распределена между низкоскоростными субканалами ПД, совмещенными со всеми рабочими каналами. Таким образом, в каждом частотном канале системы передается не только речь, но и данные КУ. Для организации парциального канала в аналоговых системах обычно используется субтональный диапазон частот 0-300 Гц. Представителями данного класса являются системы LTR и Multi-Net фирмы E.F.Johnson.

7) По способу удержания канала. ТСС позволяют абонентам удерживать канал связи на протяжении всего разговора или только на время передачи. Первый способ, называемый также *транкингом сообщений*, наиболее традиционен для систем связи и обязательно используется во всех случаях применения дуплексной связи или соединения с ТфОП.

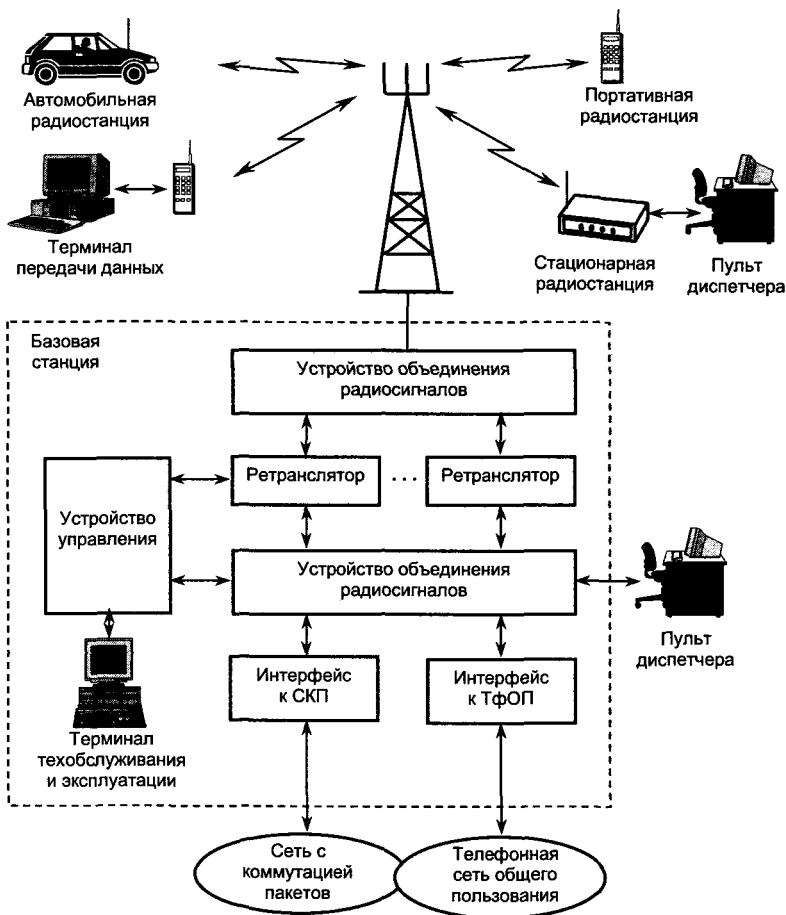
Второй способ может быть реализован только при использовании полудуплексных радиостанций (РС), в которых передатчик включается только на время произнесения абонентом фраз разговора. В паузах между окончанием фраз одного абонента и началом ответных фраз другого передатчики РС выключены. Значительная часть ТСС эффективно использует такие паузы, освобождая канал немедленно после окончания работы передатчика АР. Реплики одного и того же разговора могут передаваться по разным каналам. Такой метод обслуживания, предусматривающий удержание канала только на время передачи, называется *транкингом передачи*. Платой за высокую эффективность данного метода служит снижение комфортности переговоров – в состоянии высокой нагрузки канал предоставляется с некоторой задержкой, что приводит к фрагментарности и раздробленности разговора.

## 3.2. ПРИНЦИПЫ ПОСТРОЕНИЯ ТРАНКИНГОВЫХ СЕТЕЙ

На рис. 3.1 представлена обобщенная структурная схема однозоновой ТСС. В состав БС, кроме радиочастотного оборудования (ретрансляторы, устройство объединения радиосигналов, антенны) входят также коммутатор, устройство управления (УУ) и интерфейсы к различным внешним сетям [66].

Ретранслятор (РТ) – набор приемопередающего оборудования, обслуживающего одну пару несущих частот. До последнего времени в подавляющем большинстве ТСС одна пара несущих означала один канал трафика (КТ). В настоящее время, с появлением систем стандарта TETRA и системы EDACS ProtoCALL, предусматривающих временное уплотнение, один РТ может обеспечить два или четыре КТ.

Антенны БС, как правило, имеют круговую диаграмму направленности. При расположении БС на краю зоны применяются направленные антенны. БС может располагать как единой приемопередающей антенной, так и отдельными антеннами для приема и передачи. В некоторых случаях на одной мачте может размещаться несколько приемных антенн для борьбы с замираниями, вызванными многолучевым распространением.



**Рис. 3.1.** Структурная схема однозонавой транкинговой системы

Устройство объединения радиосигналов позволяет использовать одно и то же антенное оборудование для одновременной работы приемников и передатчиков на нескольких частотных каналах. РТ работают только в дуплексном режиме, разнос частот приема и передачи составляет от 45 МГц до 3 МГц.

Коммутатор в однозонавой ТСС обслуживает весь ее трафик, включая соединение МА с ТФОП и все вызовы, связанные с ПД.

Устройство управления обеспечивает взаимодействие всех узлов БС. Оно также обрабатывает вызовы, осуществляет аутентификацию вызывающих абонентов, ведение очередей вызовов, внесение записей в БД повременной оплаты. В некоторых системах УУ регулирует максимально допустимую продолжительность соединения с ТС. Как правило, используются два варианта регулировки: уменьшение продолжительности соединения в заранее заданные часы наибольшей нагрузки, или адаптивное изменение в зависимости от текущей нагрузки.

Интерфейс к ТФОП реализуется в ТСС различными способами. В недорогих системах (например, SmartTrunk) подключение производится по двухпроводной коммутируемой линии. Более современные ТСС имеют в составе интерфейса к ТФОП аппаратуру прямого набора

номера DID (Direct Inward Dialing), обеспечивающую доступ к абонентам транкинговой сети с использованием стандартной нумерации АТС. Ряд систем использует цифровое ИКМ-соединение с аппаратурой АТС.

Одной из основных проблем при регистрации и использовании транкинговых систем в России является проблема их сопряжения с ТфОП. При исходящих вызовах транкинговых абонентов в телефонную сеть сложность заключается в том, что некоторые транкинговые системы не могут набирать номер в декадном режиме по абонентским линиям в электромеханических АТС. Таким образом, необходимо использовать дополнительное устройство преобразования тонального набора в декадный.

Входящая связь от абонентов ТфОП к радиоабонентам оказывается также проблематичной по ряду причин. Большинство транкинговых сетей сопрягаются с телефонной сетью по двухпроводным абонентским линиям или линиям типа E&M. В этом случае после набора номера ТфОП требуется донабор номера радиоабонента. Однако после полного набора номера абонентской липни и замыкания шлейфа управляющим устройством транкинговой системы телефонное соединение считается установленным, и дальнейший набор номера в импульсном режиме затруднен, а в некоторых случаях невозможен. Применяемый в системе SmartTrunk II детектор «щелчков» не гарантирует правильности импульсного донабора, так как качество входящих из абонентской линии «импульсов-щелчков» зависит от ее электрических характеристик, длины и т.д.

Для выхода из сложившейся ситуации в лаборатории фирмы ИВП вместе со специалистами компании ELTA-R был разработан телефонный интерфейс (ТИ) ELTA 200 для сопряжения транкинговых систем связи разных типов с ТфОП. Такой интерфейс позволяет сопрягать транкинговые системы связи и ТфОП по цифровым каналам (2,048 Мбит/с), трехпроводным соединительным линиям с декадным набором номера, а также по четырехпроводным каналам ТЧ с системами сигнализации различных типов при сопряжении с ведомственными телефонными сетями.

Соединение с ТфОП является традиционным для ТСС, но в последнее время все более возрастает число приложений, предполагающих ПД, в связи с чем наличие интерфейса к СКП также становится обязательным.

Терминал ТОЭ располагается, как правило, на БС. Терминал предназначен для контроля за состоянием системы, проведения диагностики неисправностей, тарификации, внесения изменений в БД абонентов. Большинство ТСС имеют возможность удаленного подключения терминала ТОЭ через ТфОП или СКП.

Необязательными, но характерными элементами ТСС являются диспетчерские пульты (ДП). ТСС используются в первую очередь потребителями, работа которых требует наличия диспетчера – службы охраны, скорая медицинская помощь, пожарная охрана, транспортные компании, муниципальные службы. ДП могут включаться в систему по абонентским радиоканалам, или подключаться по выделенным линиям непосредственно к коммутатору БС. В рамках одной ТСС может быть организовано несколько независимых сетей связи. Пользователи каждой из таких сетей не будут замечать работу соседей и не смогут вмешиваться в работу других сетей. Поэтому в одной ТСС могут работать несколько ДП, различным образом подключенных к ней.

Абонентское оборудование ТСС включает в себя широкий набор устройств. Как правило, наиболее многочисленными являются полудуплексные РС, так как они в наибольшей степени подходят для работы в замкнутых группах. В основном это функционально ограниченные устройства, не имеющие цифровой клавиатуры. Их пользователи имеют возможность связываться лишь с абонентами внутри своей рабочей группы, а также посылать экстренные вызовы диспетчеру. Как правило, этого вполне достаточно для большинства потребителей услуг связи

ТСС. Существуют и полудуплексные РС с широким набором функций и цифровой клавиатурой, но они, будучи существенно дороже, предназначены для более узкого круга абонентов.

В ТСС постепенно находит применение новый класс абонентских устройств – дуплексные РС, напоминающие сотовые телефоны, но обладающие значительно большей функциональностью по сравнению с последними. Дуплексные радиостанции ТСС обеспечивают пользователям не только соединение с ТфОП, но и возможность групповой работы в полудуплексном режиме.

Как полудуплексные, так и дуплексные транкинговые РС выпускаются не только в портативном, но и в автомобильном исполнении. Как правило, выходная мощность передатчиков автомобильных РС выше.

Относительно новым классом устройств для ТСС являются терминалы ПД. В аналоговых ТСС терминалы ПД – это специализированные радиомодемы, поддерживающие соответствующий протокол радиointерфейса. Для цифровых систем более характерно встраивание интерфейса ПД в АР различных классов. В состав автомобильного терминала ПД часто включают спутниковый навигационный приемник системы Global Position System (GPS), предназначенный для определения текущих координат и последующей передачи их диспетчеру на пульт.

В ТСС используются также стационарные РС, преимущественно для подключения ДП. Выходная мощность передатчиков стационарных РС приблизительно такая же, как у автомобильных.

Архитектура многозоновых ТСС может строиться по двум принципам. Если определяющим фактором является стоимость оборудования, используется распределенная межзональная коммутация (рис. 3.2).

Каждая БС в такой системе имеет свое собственное подключение к ТфОП. При необходимости вызова из одной зоны в другую он производится через интерфейс ТфОП, включая процедуру набора телефонного номера. Кроме того, БС могут быть непосредственно соединены с помощью физических выделенных линий связи.

Использование распределенной межзональной коммутации целесообразно лишь для систем с небольшим количеством зон и с невысокими требованиями к оперативности межзональных вызовов (особенно в случае соединения через коммутируемые каналы ТфОП). В системах с высоким качеством обслуживания используется архитектура с ЦК. Структура многозоновой ТСС с ЦК изображена на рис. 3.3.

Основной элемент этой схемы – межзональный коммутатор. Он обрабатывает все виды межзональных вызовов, т.е. весь межзональный трафик проходит через один коммутатор, соединенный с БС по выделенным линиям. Это обеспечивает быструю обработку вызовов, возможность подключения централизованных ДП. Информация о местонахождении абонентов системы с ЦК хранится в единственном месте, поэтому ее легче защитить. Кроме того, межзональный коммутатор осуществляет также функции централизованного интерфейса к ТфОП и СКП, что позволяет при необходимости полностью контролировать как речевой трафик ТС, так и трафик всех приложений ПД, связанный с внешними СКП, например Интернет. Таким образом, система с ЦК обладает более высокой управляемостью.

### **3.3. УСЛУГИ СЕТЕЙ ТРАНКИНГОВОЙ СВЯЗИ**

Транкинговые сети связи характеризуются широким спектром услуг, обеспечивающих работу различного оборудования, а также поддержку сетей связи внутри этих систем. Наиболее важной и наиболее часто используемой услугой ТСС является услуга внутренних вызовов [66, 68, 71].

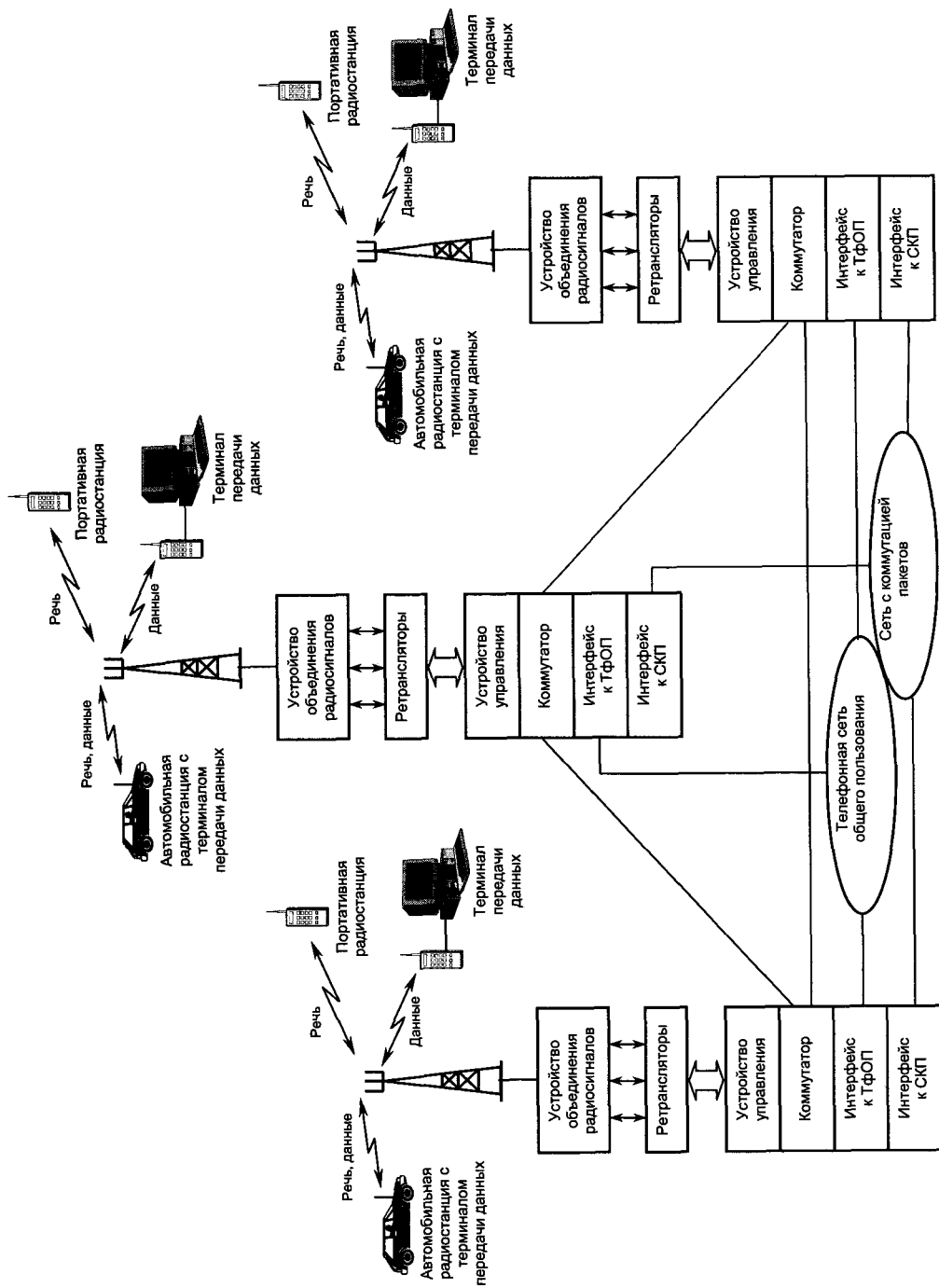
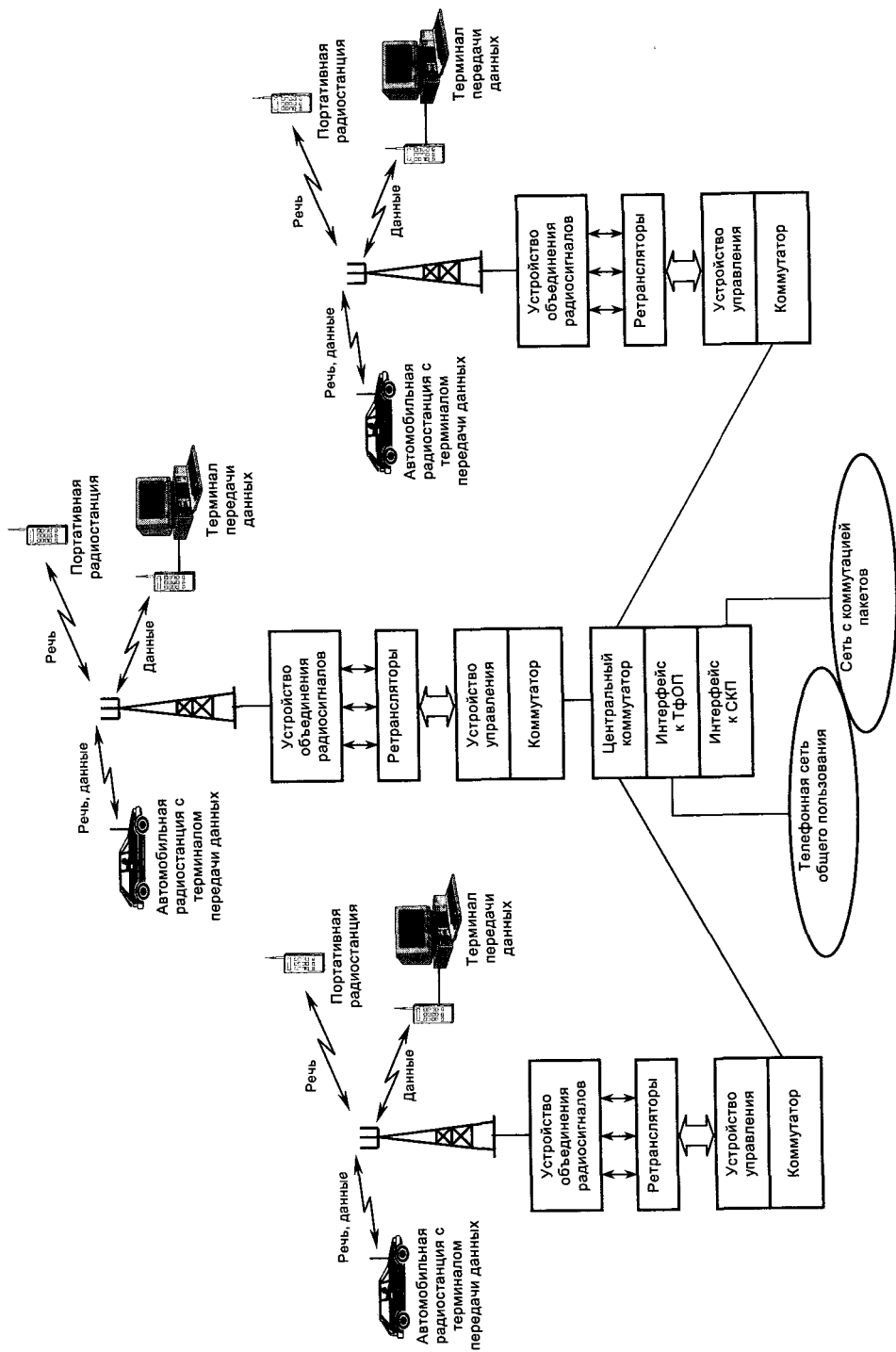


Рис. 3.2. Структурная схема транкинговой сети с распределенной межзональной коммутацией



**Рис. 3.3.** Структурная схема транкинговой сети с централизованной межзональной коммутацией

### Внутренние вызовы

ТСС предоставляют абонентам возможность производить внутри системы индивидуальный (персональный) и групповой (диспетчерский) вызовы (ГВ). В первом случае вызов направляется только одному абоненту, во втором – нескольким абонентам одновременно.

Основным типом вызова в ТСС является ГВ в рамках одной группы (рис. 3.4). ГВ может быть произведен только в полудуплексном режиме – пока вызывающий абонент говорит и его радиостанция находится в режиме передачи, все остальные члены группы принимают речь вызывающего абонента. Данный тип вызова обеспечивают все известные ТСС.

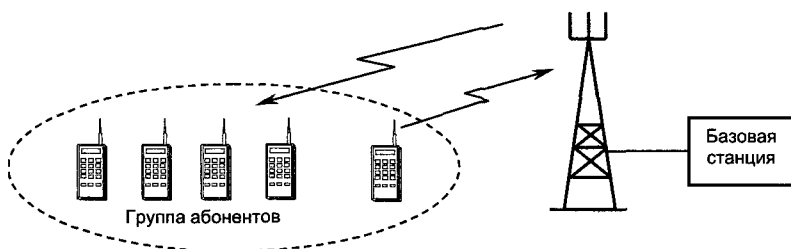


Рис. 3.4. Групповой вызов

В большинстве ТСС предусмотрена возможность одновременного вызова абонентов нескольких групп. К числу таких вызовов относится общий вызов, экстренный вызов (от диспетчера). В некоторых системах используется иерархическое вложение групп и предусматриваются соответствующие типы вызовов: многоуровневый, многогрупповой и т.д. Как правило, право производить такие вызовы предоставляется только диспетчеру. Некоторые системы обеспечивают возможность соединения с произвольно выбранной группой, причем не только для абонента ТСС (рис. 3.5), но и для абонента ТфОП (рис. 3.6).

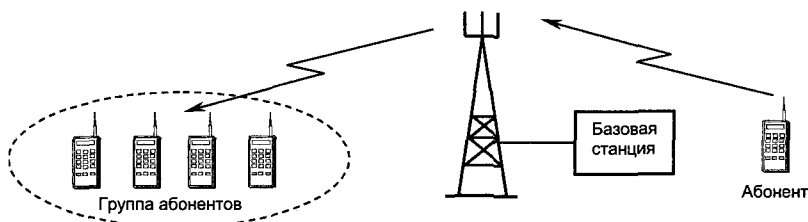


Рис. 3.5. Вызов произвольно выбранной группы

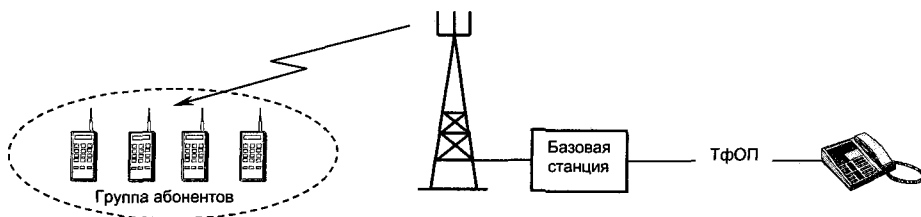
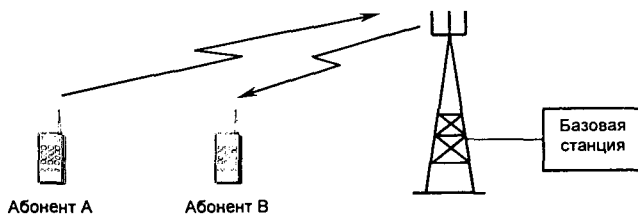


Рис. 3.6. Вызов группы из ТфОП



*Персональный внутренний вызов (ВВ)* (рис. 3.7) является более привилегированным типом вызова. Для его отправки пользователь должен использовать РС с цифровой клавиатурой. Персональный ВВ может быть произведен не только в полудуплексном, но и в дуплексном режиме (если АР также являются дуплексными).



**Рис. 3.7.** Персональный вызов

Существует еще одна разновидность ВВ – *статусные вызовы*. Они служат заменой тривиальным репликам (таким как «вас понял», «повторите» и т.п.) Вместо речевого ответа абонент может нажать соответствующую функциональную кнопку, что вызовет передачу короткого цифрового сообщения. Применение статусных вызовов позволяет существенно уменьшить загрузку системы.

### Приоритетные вызовы

Многие ТСС предусматривают обработку вызовов с несколькими уровнями приоритета. Например, в системе DigiStar предусмотрено 10 уровней приоритета, в системе EDACS – 8 уровней. Разграничение приоритетов может использоваться в различных целях: предоставление привилегий отдельным абонентам или группам, а также оптимизация обработки трафика. В любом случае, влияние приоритетной обработки вызовов начинает сказываться только при высокой загрузке системы.

Оптимизация обработки трафика заключается в том, что вызовам абонентов, уже начавших и продолжающих разговор, присваивается более высокий приоритет, чем вызовам абонентов, только устанавливающих соединение. Таким образом, ценой некоторого увеличения времени на первое установление соединения минимизируется продолжительность пауз в разговоре абонентов, что в конечном счете ведет к улучшению комфортности радиопереговоров.

Некоторые системы предусматривают наделение ряда абонентов правом вызова *сверхвысокого приоритета* или так называемого *вытесняющего вызова*. При поступлении такого вызова в ситуации, когда все ретрансляционные ресурсы заняты (т.е. в ситуации блокирования), одно из текущих соединений прерывается, а освободившийся ресурс отводится для обслуживания поступившего вызова со сверхвысоким приоритетом.

Существует еще один тип приоритетной обработки вызовов – предоставление так называемого *открытого канала*, заключающееся во временном переключении одного из каналов в монопольное владение одной группы абонентов. Это позволяет группе получить гарантированный и быстрый доступ к ретранслятору. Предоставление открытого канала является средством, используемым лишь в исключительных ситуациях и доступным для ограниченного круга пользователей.

### Доступ к ТФОП

Как правило, доступ к ТФОП имеют лишь немногие абоненты ТСС. Вызов абонента ТФОП может быть произведен только с РС, имеющей цифровую клавиатуру. Для доступа к

ТфОП лучше всего использовать дуплексную РС, поскольку сама ТфОП работает в дуплексном режиме. Практически все известные ТСС предоставляют возможность доступа к ТфОП с помощью полудуплексных РС.

Абонент ТфОП может вызывать не только отдельного абонента ТСС, но и группу абонентов. Процедура вызова для абонентов ТфОП может быть двухступенчатой (если интерфейс ТфОП подключен к ТС с помощью двухпроводной коммутируемой линии) или одноступенчатой (при подключении интерфейса ТфОП по методу Direct ID). При двухступенчатой процедуре абонент ТфОП должен сначала набрать номер телефона, к которому подключен интерфейс ТфОП, а затем – номер абонента внутри ТСС.

### **Роуминг**

В многозоновых ТСС осуществляется отслеживание текущего местоположения абонентов. При перемещении абонента из одной зоны в другую обеспечивается регистрация и назначение новых каналов доступа. В системах с распределенной коммутацией каждая БС самостоятельно осуществляет коммутацию поступающих вызовов. В системах с ЦК роуминг более надежен, а скорость обработки межзональных вызовов выше.

Для большинства ТСС характерно прерывание связи при перемещении абонента из одной зоны обслуживания в другую, связанное с отсутствием механизма эстафетной передачи (ЭП). Для продолжения разговора абонент вынужден повторять вызов. При полудуплексном режиме работы, когда каждая новая реплика передается с помощью отдельного вызова, межзональный переход практически незаметен. Так как требования пользователей ТСС растут, в новейших цифровых системах TETRA и EDACS ProtoCALL обеспечивается эстафетная передача.

Особенностью роуминга в ТСС является обслуживание многозональных ГВ. Отслеживая перемещения абонентов, система при поступлении ГВ обеспечивает его доведение до всех членов группы, в какой бы зоне они не находились.

### **Передача данных**

В ТСС передача данных является дополнительной службой, поэтому до последнего времени не получила развитых средств поддержки. Скорость ПД во всех аналоговых системах лежит в пределах 0,6–4,8 кбит/с. Как правило, аналоговые ТСС лишь предоставляют каналы для ПД, не обеспечивая сетевую маршрутизацию. Цифровые ТСС предоставляют сервис не только канального, но и сетевого уровня, а в ряде случаев – и транспортного. Возможна поддержка наложенных сетей (например IP-сетей). Пользовательская скорость ПД для цифровых систем может варьироваться в широких пределах. Например, стандарт TETRA предусматривает скорость до 28,8 кбит/с.

Оборудование БС или ЦК цифровых ТСС осуществляет также функции шлюза с внешними СПД, т.е. СКП. В функции шлюза входит конвертирование протоколов, включая взаимное преобразование адресов внутренней и внешней сетей, а также поддержание наложенной сети.

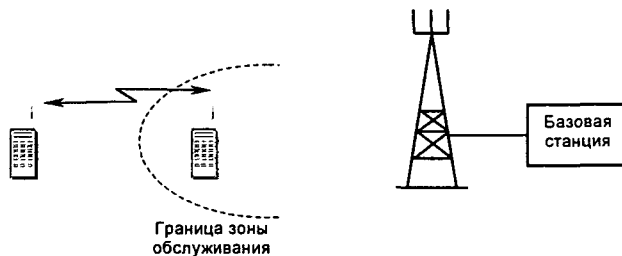
### **Режим непосредственной связи**

В некоторых ТСС предусмотрена возможность непосредственной связи абонентов без участия ретранслятора. Этот режим используется в том случае, если один или несколько абонентов вышли из зоны действия всех ретрансляторов системы (рис. 3.8).

### **Тарификация**

Оборудование ТСС позволяет вести учет и тарификацию (биллинг) соединений с получением подробной информации по каждому соединению, включая следующие параметры:

идентификаторы вызывающего и вызываемого абонентов, время и дата начала установления соединения, длительность соединения, тип вызова (индивидуальный, групповой и др.), категория приоритета (обычный или высокий и др.). В ТСС могут задаваться несколько тарифных периодов для разных дней недели и времени суток.



**Рис. 3.8.** Режим непосредственной связи

Данные биллинга могут использоваться для документирования связи и предоставления счетов абонентам, а также для выявления попыток НСД.

### Удаленное управление абонентскими радиостанциями

Ряд транкинговых систем предоставляет оператору возможность оперативного изменения параметров доступа абонентских радиостанций. Например, в системе EDACS можно дистанционно перепрограммировать сетевой идентификатор (ID), частоты каналов, а также переконфигурировать группы абонентов. Удаленное управление используется также в целях борьбы с попытками несанкционированного доступа.

## 3.4. АНАЛОГОВЫЕ СТАНДАРТЫ ТРАНКИНГОВОЙ СВЯЗИ

### 3.4.1. Транкинговые сети протокола MPT 1327

#### Основные характеристики протокола MPT 1327

Протокол был разработан в связи с необходимостью более эффективной организации радиотелефонной связи в диапазоне частот 174–225 МГц, выделенном для сухопутной подвижной службы Великобритании. Протокол MPT 1327 определяет правила обмена между транкинговыми контроллерами (ТК) системы и АР [21, 22, 66].

В настоящее время протокол MPT 1327 стал не только общеевропейским стандартом для ТСС, но и получил широкое распространение в странах Британского Содружества (Австралия, Новая Зеландия, Гонконг), а также во многих других странах мира.

Протокол MPT 1327 определяет только эфирный протокол обмена между ТК и АР и не накладывает жестких ограничений на инфраструктуру ТСС. Также разработаны еще нескольких протоколов стандарта MPT, содержащие дополнительные требования к ТСС общего пользования.

Системы протокола MPT 1327 строятся с выделенным КУ, в качестве которого используется один из каналов БС. На этом канале в цифровом виде передаются команды управления и некоторые виды данных. Остальные каналы БС являются рабочими и предназначены для речевой связи радиоабонентов (РА) и ПД произвольной длины. В ТСС протоко-

ла МРТ 1327 передача речевых сообщений на рабочих каналах осуществляется, как правило, в аналоговом виде, а служебная информация и короткие блоки данных передаются по КУ в цифровой форме.

Протокол МРТ может обеспечить следующие параметры ТСС: до 1036800 абонентских адресов на систему; до 32768 системных идентификационных кодов; до 1024 управляющих каналов транкинга.

ТСС протокола МРТ 1327 делятся на сети регионального уровня, для которых предусмотрено максимум 16 сот в каждой системе (число рабочих каналов не ограничивается), и сети национального уровня, имеющие до 512 сот каждая. На практике ТСС протокола МРТ 1327 в основном строятся в расчете на одну-две тысячи радиоабонентов и состоят, как правило, из 3–5 БС, имеющих от 3 до 8 каналов каждая.

При создании многосотовых ТСС возможны следующие технические решения: синхронное или квазисинхронное вещание нескольких БС на одном и том же наборе радиочастот; отдельный КУ для каждой БС; единственный КУ, совместно используемый несколькими БС в режиме разделения времени, и т.д.

При создании многосотовых сетей протокол МРТ 1327 предусматривает для АР возможность информировать главный ТК системы о своем местонахождении при перемещении из зоны в зону. Тем самым реализуется роуминг.

Стандартный вариант протокола МРТ 1327 предусматривает следующие виды связи: *голосовая связь* – абонент может затребовать индивидуальную или групповую связь с обычным или высоким приоритетом. При ГВ вызывающий абонент может определить, будет ли вестись связь в режиме общего радиобмена или в режиме оповещения; *передача данных* произвольной длины на рабочем канале. Абонент может задать обычный или высокий приоритет, а для ГВ определить, могут ли члены группы отвечать; *аварийный вызов* – вызов с максимально возможным приоритетом. Абонент может задать голосовую связь или ПД, а для группового вызова определить, могут ли члены группы отвечать; *связь с подключением* – во время сеанса связи двух абонентов один из них может затребовать, чтобы к связи подключился третий (четвертый, пятый и т.д.). Эта возможность используется также для реализации конференц-связи и для переадресации вызовов; *статусные сообщения* – предусмотрена передача до 30 цифровых «статусных» сообщений длиной 5 бит, смысл которых может быть заранее определен заказчиком. Статусные сообщения не могут быть адресованы группе абонентов, а также абонентам УАТС или городских АТС; *короткие блоки данных* – цифровые сообщения произвольной формы длиной до 184 бит, которые передаются на КУ между абонентами или между ТК и абонентом. Во многих системах МРТ 1327 реализована возможность передачи на КУ расширенных блоков данных, которые состоят из четырех коротких блоков.

Протокол МРТ 1327 разработан для систем «с очередями на обслуживание». Если очередной вызов поступает в момент, когда все рабочие каналы заняты, он будет поставлен в очередь, т.е. отказа в обслуживании не последует. Вызов будет поставлен в очередь и в том случае, если вызываемый абонент занят. В системах стандарта МРТ существует три уровня приоритетов: нормальный, высокий и аварийный. Очереди обрабатываются в порядке поступления вызовов, однако если в очереди есть приоритетные или аварийные вызовы, они будут обслужены первыми.

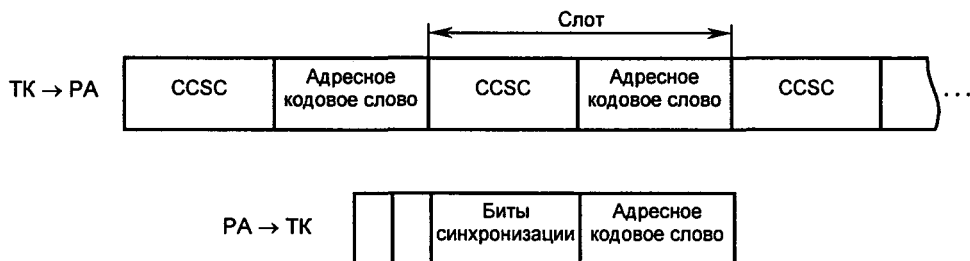
Для защиты от НСД контроллер может затребовать от любой АР передать ее электронный серийный номер (ESN), который записывается в МП каждой станции в процессе производства. Этот ESN сравнивается с номерами, записанными в БД транкинговой системы, и в случае несовпадения может быть выдана команда на отключение РС нелегального абонента.

Протокол МРТ 1327 предусматривает сигнализацию со скоростью 1200 бит/с методом быстрой частотной манипуляции (FFSK). Протокол предусматривает использование дуп-

лексных БС и полудуплексных АР. Возможность использования дуплексных АР не является обязательной, хотя и имеется во всех системах MPT 1327.

Все команды, предшествующие началу связи, передаются на КУ. При этом в системах MPT 1327 предусмотрены две стратегии управления: с жестко закрепленным КУ и с нежестко закрепленным КУ. В системах с жестко закрепленным КУ этот канал используется только для передачи команд, в системах с нежестко закрепленным КУ он может использоваться также и для передачи голоса и данных в те моменты, когда все рабочие каналы заняты. Стратегия с жестко закрепленным КУ может быть рекомендована в тех системах, где достаточно много (15 и более) рабочих каналов. В системах с небольшим числом каналов более предпочтительна стратегия с нежестко закрепленным КУ.

Все сигналы управления, сопровождающие сеанс связи от его начала до завершения, передаются на КУ в цифровом виде со скоростью 1200 бит/с в виде слотов по 128 бит каждый, т.е. длительность одного слота равна 106,7 мс. Несколько слотов вместе составляют фрейм. Структура сигнализации на КУ изображена на рис. 3.9.



**Рис. 3.9.** Структура сигнализации на канале управления

В каждом слоте, передаваемом БС, первые 64 бита содержат системное кодовое слово КУ (CCSC), в котором, в частности, имеется идентификатор данной БС. Последние 64 бита каждого слота, которые называют адресным кодовым словом, содержат кроме служебной информации ту или иную команду управления. Команды управления еще называют «телеграммами» по терминологии, принятой в протоколе MPT 1327.

Так как абоненты могут начинать передачу в произвольные моменты времени, не совпадающие с границами слотов БС, в каждом сообщении радиоабонентов предусмотрены биты синхронизации. Когда БС принимает вызов, она синхронизирует начало своего очередного слота с АР. Тем самым обеспечивается передача в асинхронном режиме.

В системах с выделенным КУ всегда существует проблема столкновения запросов на обслуживание, одновременно поступающих от различных абонентов. Для решения этой проблемы применяется специальный протокол произвольного доступа, разработанный фирмой Philips и названный Dynamic Framelength Slotted Aloha (DFSA). Этот протокол лежит в основе функционирования всех транкинговых систем MPT 1327 и обеспечивает минимальные задержки доступа и максимальную пропускную способность систем в часы пиковых нагрузок.

Адрес каждой АР в транкинговых системах MPT 1327 состоит из 20 бит, которые делятся на 7-битовый префикс и 13-битовый идентификатор, т.е. для каждого префикса можно иметь 8192 или 213 различных адресов абонентов. Адреса от 1 до 8100 используются для идентификации абонентов, а остальные адреса (от 8101 до 8191) в служебных целях.

### Построение сетей на основе стандарта MPT 1327

Система ACCESSNET, разработанная фирмой R&S BICK Mobilfunk GmbH, полностью удовлетворяет спецификациям протоколов MPT 1327 и MPT 1343, а также рекомендациям

RegioNet 43, выработанным немецкой ассоциацией ZVEI для транкинговых сетей MPT 1327 в Германии.

Базовое оборудование ACCESSNET® используют около 65% транкинговых сетей ФРГ, в том числе сеть Chekker Network, принадлежащая Deutsche Telekom и обслуживающая около 62000 абонентов, а также транкинговые сети в Берлине и на территории Тюрингии, обслуживающие вместе свыше 20000 абонентов.

В России первые системы ACCESSNET появились в 1995 году и за два года эксплуатации зарекомендовали себя с самой лучшей стороны. В состав базового оборудования систем ACCESSNET входят базовые радиостанции (БС) и коммутационное оборудование – транкинговые контроллеры MMX (Mobile-Mobile Exchange) различной мощности.

Рекомендуемые фирмой Rohde&Schwarz типы БС – это радиостанции ND-950 в варианте от 3 до 20 каналов, либо 4-канальные ND-951. Радиостанции ND-950 и ND-951 созданы на основе БС сотового стандарта NMT 450 и оснащены системой диагностики, позволяющей настраивать и вводить в строй транкинговые БС без каких-либо дополнительных приборов.

Контроллеры MMX различаются количеством посадочных мест (слотов) для интерфейсных блоков (карт) LIA, PIA и PID, а также способом обработки информации (аналоговый или цифровой). Каждый из контроллеров в принципе может использоваться и как главный системный контроллер (или мастер-контроллер, МК), и как периферийный транкинговый контроллер (ТК).

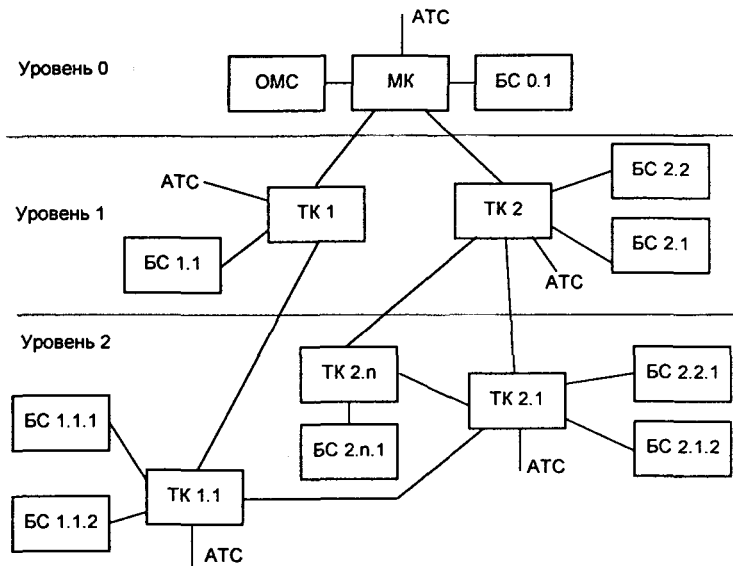
Системы ACCESSNET наилучшим образом реализуют все обязательные свойства протокола MPT 1327 и к тому же обладают набором дополнительных свойств. Система отличается большой гибкостью и модульной – точнее сотовой структурой, и может использоваться как для радиосвязи на отдельных объектах (например, в аэропортах или в транспортных компаниях), так и на значительной территории, охватывающей целый регион. В первом случае речь идет об однозоновой структуре, в то время как соединение нескольких радиозон позволяет создать многозональную разветвленную сеть. В принципе можно создать даже сеть мобильной радиосвязи масштаба малой страны. Сеть ACCESSNET характеризует относительно большая абонентская емкость – до 50 тысяч абонентов. При этом абонентов можно сгруппировать по видам работы или по другим видам тяготения, причем абонент может получить доступ только к тем функциям, которые для него запрограммированы. Несанкционированный доступ здесь вообще невозможен, что делает систему привлекательной для компаний в тех регионах, где попытки вторжения в радиосеть являются довольно частым явлением.

Абоненты сети могут передвигаться из одной радиозоны в другую продолжая сохранять надежную связь (эстафетная передача), что касается размеров зоны, то она определяется, как и в других транкинговых системах, абонентской емкостью сети. В населенных пунктах с большой плотностью населения диаметр зоны редко превышает 5 км, в то время как в малонаселенных районах зона может иметь от 10 до 25 км в диаметре.

Количество контроллеров в радиозоне может варьироваться в зависимости от задач связи, и они могут, помимо прямого соединения с центральным контроллером, соединяться между собой. Для связи между ними можно использовать и аналоговые и цифровые линии, причем для цифровых линий связи разработаны интерфейсы базовой и первичной скорости обмена.

Кроме того, система позволяет не только организовать связь между абонентами сети, но и имеет выход на городские телефонные сети общего пользования (ТФОП) и на учрежденческие АТС (УАТС) При расширении сети и превращении ее в многозональную структуру, а также при организации связи с УАТС, ТФОП, ISDN или другими сетями в системе ACCESSNET может оставаться задействованным только один центральный контроллер, позволяя получать дополнительный экономический эффект от объединения региональных и местных сетей органично дополняя их трафиком от/к транкинговых сетей.

На рис. 3.10 показана система ACCESSNET с тремя уровнями и прямыми соединениями периферийных узлов. Число уровней в структуре типа «звезда» для ACCESSNET может быть различным. Основное преимущество систем ACCESSNET заключается в том, что внутри этих «созвездий» можно устанавливать прямые связи между лучами разных «звезд».



**Рис. 3.10.** Архитектура сети на базе системы ACCESSNET

Семейство аналоговых транкинговых систем ACCESSNET дополняет цифровая система ACCESSNET-D, работающая в протоколе MPT 1327 и полностью совместимая по основным параметрам с аналоговыми системами.

Для передачи речевых сигналов в цифровой форме используются частотные каналы с тем же разносом частот 12,5 кГц, что и в аналоговых системах. Для преобразования речи в цифровую форму применены цифровой сигнальный процессор (DSP) и фирменный алгоритм сжатия данных, обеспечивающий высокое качество речи и узнаваемость голоса даже при скорости передачи 4 кбит/с. Скорость передачи сообщений в радиоканале равна 4,8 кбит/с, из которых 800 бит/с используются для синхронизации и исправления ошибок. Метод манипуляции – FFSK. Может быть обеспечена дополнительная цифровая шифрация, существенно повышающая криптостойкость передаваемой информации.

Базовое оборудование ACCESSNET-D включает стандартные БС модели ND950 и транкинговые контроллеры MMX-64 (от MMX-64/16 до MMX-64/96). Линии связи между сотами ТСС должны обеспечивать потоки 2 Мбит/с.

Система ACCESSNET-D разрабатывалась с учетом обеспечения преемственности с аналоговыми системами ACCESSNET. Контроллеры MMX-64 позволяют использовать в составе одной и той же системы как цифровые, так и обычные аналоговые АР. Более того, цифровые АР дают возможность обеспечить связь с другими радиосредствами при выходе абонента за пределы зоны обслуживания ТСС.

### 3.4.2. Транкинговые сети протокола SmarTrunk

Системы SmarTrunk, а впоследствии SmarTrunk II и SmarTrunk-R, были разработаны как альтернатива более сложным транкинговым системам MPT 1327, Smartnet или LTR. Основное применение системы SmarTrunk нашли в странах Юго-Восточной Азии, в Китае, а в последние годы и в России.

Технология SmarTrunk обычно применяется для создания относительно дешевых ТСС в диапазонах частот 146–174 МГц и 403–470 МГц, хотя известны и примеры создания систем SmarTrunk в диапазоне 33–48 МГц. В настоящее время фирма SmarTrunk Systems прилагает усилия для внедрения протокола SmarTrunk в диапазоне частот 330 МГц (300–344 МГц), а также в диапазоне 800 МГц [66].

Количество радиоканалов SmarTrunk определяется, исходя из количества абонентов в системе и планируемого трафика. В составе одной системы может быть использовано от двух до 16 дуплексных радиоканалов, что может обеспечить одновременное обслуживание от 50 до 1000 абонентов.

Максимальное количество абонентов в сетях SmarTrunk ранее определялось объемом БД контроллеров ST-850 или ST-852 и ограничивалось числом 1100. В современных контроллерах ST-853 объем БД расширен до 4096 записей, что позволяет регистрировать абонентов не только основной зоны обслуживания, но и заранее предусмотреть регистрацию абонентов SmarTrunk, временно прибывающих из других населенных пунктов.

Цифровой протокол сигнализации, примененный в системах SmarTrunk II, обеспечивает большую дальность связи, повышенную защиту от НСД и конфиденциальность переговоров. Предусматривается дистанционное отключение AP с ДП в случае их хищения, а также для предотвращения доступа в систему нелегальных пользователей. Для дополнительной защиты от помех и НСД может использоваться система шумоподавления с непрерывными тонально-кодированными сигналами CTCSS.

Система SmarTrunk позволяет организовать: радиосвязь между подвижными абонентами в индивидуальном или групповом режиме (без выхода в ТС); связь между МА и абонентами АТС или УАТС.

В SmarTrunk могут быть организованы несколько типов вызовов: индивидуальный, групповой, общесистемный, а также экстренный. Современные системы SmarTrunk II обеспечивают до 100 уровней приоритета абонентов, причем высокоприоритетным абонентам рабочие каналы предоставляются по их первому требованию. Системы SmarTrunk предусматривают возможность учета продолжительности сеансов связи и формирование счетов за использованное эфирное время.

Транкинговые сети SmarTrunk состоят из БС и AP. В состав каждой БС входят ТК, ретрансляторы, фильтрующее оборудование (дуплексные фильтры, комбайнеры и т.п.) и антенно-фидерные устройства. ТК реализуют все основные алгоритмы работы, а также выполняют функции интерфейса телефонного канала.

В качестве абонентских устройств в SmarTrunk используются обычные полудуплексные или дуплексные ЧМ радиостанции различных производителей, оснащенные дополнительными логическими модулями.

Особенностью систем SmarTrunk является возможность их постепенного модульного наращивания. БС может вначале быть двух- или трехканальной и постепенно наращиваться до 16 каналов. Структурная схема базового оборудования 4-канальной системы SmarTrunk II с контроллерами ST-853 приведена на рис. 3.11. В данном случае применена классическая схема с использованием одной передающей и одной приемной антенны и, соответственно, устройства сложения радиосигналов передатчиков (комбайнера) и устройства разделения радиосигналов для приемников (распределительной панели).



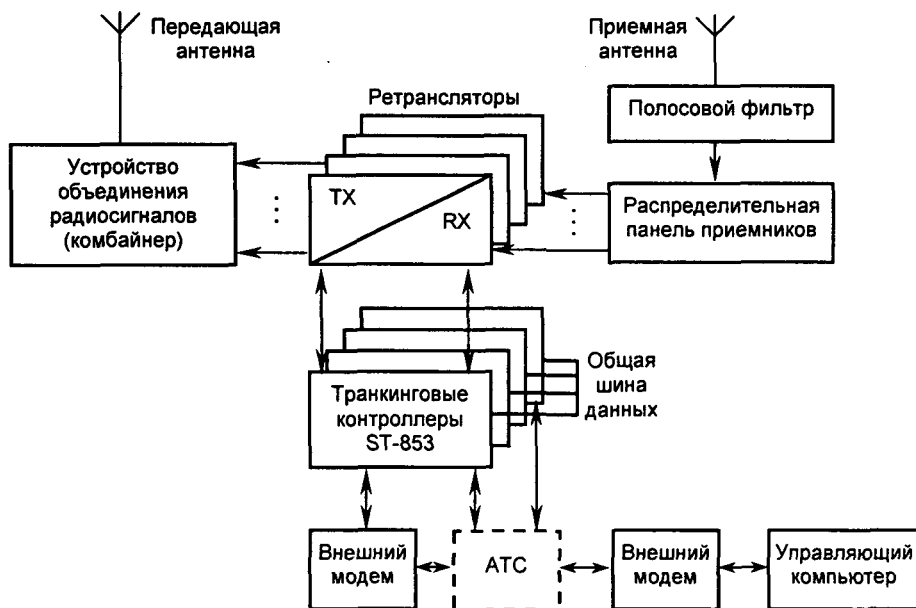


Рис. 3.11. Базовая станция SmarTrunk II

Центральным элементом системы SmarTrunk является ТК, подключенный к ретранслятору рабочего канала. Он отвечает за загрузку своего канала, вырабатывает все управляющие сигналы. В системах SmarTrunk II контроллеры ST-853 связаны общей шиной (ОШ) данных, работающей в РМВ. Наличие ОШ данных позволяет исключить потери вызовов, которые имели место в прежних версиях систем, предотвращает дробление групп связи при групповых вызовах.

Управляющий компьютер подключается к одному из контроллеров БС по стыку RS232. Связь с остальными контроллерами той же БС осуществляется без дополнительных переключений по ОШ данных. Компьютер может подключаться к ST-853 как непосредственно, так и дистанционно, через высокоскоростной внешний модем. Дистанционное управление контроллерами БС обычно осуществляется через ТС с использованием второго аналогичного внешнего модема, подключенного к управляющему компьютеру.

Каждый ТК SmarTrunk содержит две БД – об абонентах ТСС и о сеансах связи, имевших место на соответствующем рабочем канале. В БД абонентов содержатся добавочные номера и пейджинговые коды тех, кто может пользоваться данным радиоканалом, и основные ограничения для каждого абонента. Объем этой БД в контроллере ST-853 доведен до 4096 абонентов и 320 тысяч различных пейджинговых кодов. Это сделано в целях обеспечения «административного роуминга», дающего возможность абонентам SmarTrunk пользоваться услугами нескольких различных систем, расположенных в разных населенных пунктах.

База данных о сеансах связи через ретранслятор, к которому подключен данный контроллер, содержит добавочные номера и коды обратившихся абонентов, отметки о характере связи, дату, время и продолжительность сеанса связи.

Каждый контроллер допускает подключение к нему до двух абонентских телефонных линий. Обычно один из выходов контроллера подключается к городской АТС, а второй – к местной АТС, или к спутниковой линии связи и т.д.

Связь между МА в системе SmartTrunk организуется следующим образом. После включения питания каждая АР начинает последовательное сканирование всех РК в поисках вызывного сигнала. При обнаружении своего вызывного кода она прекращает сканирование и подает звуковой сигнал, оповещая владельца о поступлении вызова. После этого начинается разговор между абонентами.

При необходимости вызвать какого-либо из абонентов сети по РК или выйти в ГТС нужно набрать на клавиатуре номер радиоабонента или телефонный номер, а также маршрутный код вызова (два символа, показывающие вид вызова). Вся эта информация затем выдается в эфир одним пакетом. В диспетчерском режиме для связи со своей группой достаточно нажать на тангенту. АР последовательно сканирует доступные РК и, найдя свободную частоту, обеспечивает связь с ретранслятором БС. Сразу же после этого производится набор городского телефонного номера или передается в эфир добавочный номер МА. После ответа абонента можно вести разговор.

Чтобы установить связь с МА с телефона ГТС, необходимо набрать телефонный номер одного из РТ системы и после звукового сигнала соединения набрать добавочный номер нужного абонента (желательно в тональном режиме). После ответа можно вести обычный телефонный разговор.

Процедура организации связи транкинговой системы SmartTrunk-R с использованием телефонного интерфейса (ТИ) ELTA 200 состоит в следующем. При вызове абонента ТфОП пользователь транкинговой системы набирает префикс выхода на телефонный порт системы SmartTrunk-R. Базовый контроллер системы занимает один из свободных абонентских комплектов (АК) интерфейса. При этом ТИ обеспечивает подключение АК на свободный исходящий линейный комплект, и радиоабонент получает сигнал ответа от АТС. Затем радиоабонент может набирать остальные цифры номера в режиме DTMF без ограничений по времени и количеству набираемых цифр, а ТИ преобразует формат DTMF в декадный режим.

Входящая связь из ТфОП осуществляется двумя способами.

1) Цифры телефонного номера совпадают с номером радиоабонента. Например, для абонентов ТфОП номера абонентов SmartTrunk-R имеют следующий вид: 266-23-XX.

Абонент телефонной сети набирает номер 266-2352. Последние два знака («52») передаются из встречной АТС на интерфейс, который запоминает их и находит свободный АК. Затем интерфейс посылает в абонентский комплект сигнал вызова до получения сигнала «ответ абонента» от двухпроводного телефонного порта контроллера базовой станции. После ответа радиоабонента и замыкания шлейфа контроллером базовой станции ТИ посылает в выбранный АК два знака номера радиоабонента («52») в режиме DTMF.

2) Цифры телефонного номера не совпадают с номером абонента транкинговой системы. Пусть для абонентов ТфОП номера радиоабонентов имеют вид 266-23-X1X2, когда последние две цифры номера телефонной сети не совпадают и не являются составной частью номера радиоабонента.

При этом соединение входящего вызова от ТфОП происходит аналогично описанному выше процессу с единственным отличием: после ответа радиоабонента и замыкания шлейфа интерфейс посылает в АК номер радиоабонента из электронной таблицы, соответствующий принятым от АТС цифрам. Номера радиоабонентов в таблице могут иметь до 10 знаков.

Внутрисистемное (локальное или межзональное) соединение «радиоабонент-радиоабонент» происходит следующим образом.

Вызывая абонента, например №12345, абонент № 52 набирает его номер из электронной таблицы соответствия (номеру 12345 соответствует номер 11 из таблицы), а также префикс выхода на двухпроводный телефонный порт любого свободного в данный момент канала. Если электронная таблица не применяется, то вызываемому радиоабоненту достаточно

набрать прямой номер вызываемого абонента. Система занимает один из свободных АК интерфейса и посылает в него номер из таблицы («11») в режиме DTMF. Получив и проанализировав принятый номер, ТИ находит свободный канал в одной из зон и посылает в телефонный порт контроллера номер вызываемого радиоабонента из электронной таблицы («12345») в режиме DTMF.

Если абонент недоступен в данной зоне, то поиск абонента продолжается в других зонах. Процедура поиска аналогична. Опрос зон продолжается до ответа абонента или до полного завершения процедуры поиска. Если абонент не найден ни в одной из зон или все каналы сети заняты, вызываемому абоненту посылается сигнал «занято».

### 3.4.3. Транкинговые сети фирмы Motorola

Принцип централизованного управления используется фирмой Motorola в многофункциональных аналоговых однозоновых и многозоновых сетях транкинговой связи StartSite, SmartNet, Smartzone [21, 66].

#### Система Startsite

Система индивидуальной и групповой радиосвязи StartSite предназначена для обслуживания не более 400 абонентов. Система может работать в диапазонах частот 136–174, 403–470 МГц, а также в диапазоне 800 МГц.

Основным элементом системы является программно-управляемый контроллер, обеспечивающий обслуживание до 5 радиоканалов. Контроллер подключается к РТ, работающим в одном из указанных диапазонов частот. Все РТ являются дуплексными и подключаются к одной приемопередающей антенне через устройство объединения, которое обеспечивает снижение интермодуляционных искажений и шумов в канале связи. В системе предусмотрен трехканальный интерфейс к ТфОП. Управление системой осуществляется с помощью системного менеджера, выполненного на базе ПК и обеспечивающего общее управление конфигурацией системы и пользовательскими функциями.

Радиостанции группируются по так называемым группам связи. Каждая РС может принадлежать к одной или нескольким группам. Система может обеспечить работу до 2048 групп связи, объединяемых посредством идентификационных кодов, число которых может достигать 16000. Допускается 5 уровней приоритета абонентов и групп. Группы связи могут объединяться в макрогруппы. Макрогруппа обычно включает все РС, принадлежащие одному ведомству, например, службе безопасности, правительственной связи и др.

Существует два основных типа абонентского оборудования: мобильная радиостанция Spectra и портативная радиостанция MTS 2000. Радиостанция MTS 2000 обеспечивает работу в диапазоне частот 136–174 и 403–470 МГц. Вид модуляции – ЧМ. Разнос между частотными каналами – 12,5 кГц (максимальная девиация  $\pm 2,5$  кГц), 20 кГц ( $\pm 4,0$  кГц) или 25 кГц ( $\pm 5,0$  кГц). Режим работы РС – одночастотный или двухчастотный симплекс. Выходная мощность передатчика изменяется программным способом и составляет 1-5 Вт (в диапазоне частот 136–174 МГц) и 1-4 Вт (403–470 МГц).

#### Система SmartNet

Это дальнейшее развитие системы StartSite для обеспечения обслуживания до 28 транкинговых ретрансляторов и подключения до 21 телефонной линии к АТС.

SmartNet имеет гибкую архитектуру и может быть сконфигурирована различным образом. Существует два вида системы SmartNet, отличающиеся своей конфигурацией, диапазоном частот и частично видом предоставляемых услуг. В SmartNet I может быть организовано

от 3 до 20 каналов, а в SmartNet II – до 21. Система SmartNet I функционирует только в диапазоне частот 800 МГц. В SmartNet II работа осуществляется в диапазоне ОВЧ и 800/900 МГц. Система SmartNet II обеспечивает передачу аварийных и общесистемных вызовов, имеет несколько уровней приоритета, динамическое формирование групп и автоматическую регистрацию абонентов. Скорость передачи данных в КУ в системе SmartNet II составляет 9600 бит/с.

В состав системы входят центральный контроллер, РТ, интерфейс к ТфОП, ДП управления и РС двухсторонней связи различного типа.

Центральный контроллер поддерживает работу до 28 каналов транкинговой радиосвязи в однозоновой и многозоновой конфигурации. SmartNet II может обеспечить связь между 48000 абонентов (16000 в SmartNet I) и формирование до 4000 абонентских групп (3000 групп в системе SmartNet I). Для защиты телефонных разговоров от перехвата предусматривается их шифрование с использованием цифровых методов (система SecurNet).

Конфиденциальность переговоров обеспечивается непредсказуемостью номера канала, предоставленного на время разговора или отдельной передачи, предоставлением канала только абонентам с вызываемым идентификационным групповым или индивидуальным номером. Кроме того, в течение разговора автоматически осуществляется передача этого номера по разговорному каналу (на частоте ниже разговорных частот). При случайном подключении РС посторонней группы к занятому каналу эта РС примет адресованный не ее группе номер и будет автоматически возвращена в режим ожидания на КУ.

Наличие КУ позволяет обеспечить следующие возможности: управление операторами доступом абонентов системы, т.е. управление возможностями групповых и индивидуальных разговоров и связи с абонентами АТС, добавлением или исключениям из БД, отдельных РС и групп, дистанционной блокировкой работы утерянных, (украденных) РС, оперативным перегруппированием абонентов в экстренных ситуациях и др.; автоматическую постановку на очередь в случае занятости всех каналов с уведомлением о предоставлении канала по мере освобождения: приоритет последнего пользователя, т.е. преимущественное право на предоставление канала абонентам в течение 10-секундной паузы между передачами; два варианта экстренного вызова: с прерыванием разговора абонентов с наиминимум приоритетом или с постановкой на первое место в очереди.

Абонентам может быть присвоен один из 8 уровней приоритета, используемых при постановке на очередь в случае занятости каналов. Возможен одновременный вызов нескольких разговорных групп, передача статусных сообщений, уведомление занятого абонента о вызове с автоподтверждением вызывающей стороне приема этого уведомления.

Надежность системы обеспечивается автоматическим переключением: на исправный канал в случае выхода из строя какого-либо ретранслятора, появления на входе его приемника мешающей станции или снижения уровня излучаемой мощности; на резервный контроллер в случае неисправности основного; всех РС на заранее определенные частоты в случае выхода из строя основного и отсутствия резервного контроллера.

Работа РС вне зоны охвата БС (о выходе из зоны абонент извещается звуковым сигналом) может быть организована с помощью простых РТ, установленных вне зоны охвата системы. Абоненты, оказавшиеся в зоне охвата такого РТ, могут переключить свои РС на его рабочий канал. РТ может быть переносным – для временной работы; прямой связи друг с другом переключением РС на каналы, запрограммированные для работы в симплексном режиме.

В системе предусмотрена самодиагностика, тестирование операторами и сигнализация на терминалах операторов о всех возможных нарушениях работы.

Благодаря модульной структуре SmartNet можно легко перейти от одной системной конфигурации к другой по мере изменения технических требований к связи.

## Система SmartZone

Система транкинговой радиосвязи с цифровым доступом и управлением SmartZone принадлежит к новому поколению ТСС. В системе может быть организовано до 50 зон связи, в каждой из которых может использоваться до 28 каналов. Система способна удовлетворить потребности в радиосвязи в пределах больших географических территорий. SmartZone имеет практически тот же состав технических средств, что и другие системы фирмы Motorola, однако отличается от них более высоким уровнем функциональных и сервисных возможностей.

Регистрация РС при их переходе из зоны в зону производится автоматически. Каждый раз во время смены зоны РС сообщает в сигнале вызова о своей принадлежности к определенной радиогруппе и свой позывной код. Информация об исходной зоне и текущей регистрации МА позволяет однозначно определить местоположение всех активных участников связи.

Эффективное использование канальных ресурсов достигается за счет так называемого гибкого избирательного назначения каналов по зонам. Назначение рабочих каналов производится лишь в тех зонах связи, через которые организуется связь с какой-либо группой или индивидуальными абонентами. При том же количестве РТ, что и в системе с жестким сквозным назначением каналов, система SmartZone позволяет провести большее число сеансов за единицу времени и уменьшает вероятность занятости каналов связи.

В состав SmartZone входят системный контроллер (СК), коммутатор речевых каналов, ретрансляторы IntelliRepeater и АР.

Системный контроллер – это мультипроцессорный компьютер, обеспечивающий обработку вызовов и управление системой, он обеспечивает гибкое назначение каналов по зонам и выполняет такие функции, как идентификация абонента, оперативное создание временных групп абонентов, перегруппирование и выборочное блокирование РС. Для обеспечения высокой отказоустойчивости системы необходим резервируемый СК. При отказе и резервируемого СК (или при отсутствии резервирования СК), система перейдет в режим автономного транкинга, при котором каждая зона функционирует изолированно.

Коммутатор речевых сигналов (называемый также сетевым коммутатором) является центральным элементом системы SmartZone. Коммутатор предназначен для создания сквозных телефонных каналов, образуемых с учетом местонахождения абонента. Его работой управляет СК (интерфейс RS-232, скорость 4,8 кбит/с). Высокое качество передачи речевых сигналов обеспечивается за счет использования цифровой коммутационной техники.

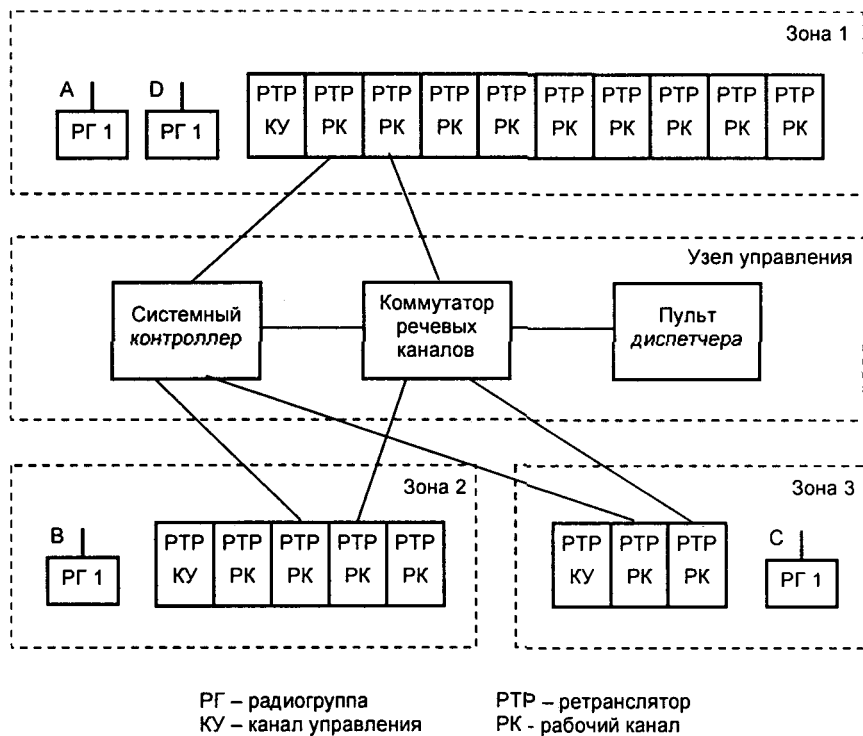
В обычном режиме РТ работает под управлением СК. При нарушении связи с СК или выходе его из строя, функции управления берет на себя один из ретрансляторов IntelliRepeater. РТ снабжен аппаратурой, обеспечивающей автономный транкинговый режим без использования специального контроллера. Он обеспечивает обработку вызовов и назначение рабочих каналов (РК) в своей зоне обслуживания.

Абонентские РС оснащены специальным ПО, позволяющим производить авторегистрацию, автоматически сканировать КУ и осуществлять ускоренный поиск КУ.

Схема организации связи в системе SmartZone приведена на рис. 3.12. Когда абонент включает свою РС, она начинает сканирование по частоте в поисках КУ. После занятия КУ радиостанция посылает регистрационный сигнал с номером своей группы связи. Сообщение об этом и номере зоны, где произошла регистрация, пересылается по наземной линии и передается СК. То же самое происходит и с другими РС по мере того, как они включаются в других зонах связи. В данном случае радиостанции А, С и D принадлежат радиогруппе РГ1, а радиостанция В – радиогруппе РГ2. Эти данные СК хранит в таблице регистрации радиогрупп и пунктов связи.

Организация ГВ происходит следующим образом. Радиостанция А посылает вызов для группы РГ1. Этот вызов переправляется из зоны 1 к СК, который осуществляет его мар-

шрутизацию. Для этого он определяет местоположение всех абонентов группы, после чего назначает РК для каждой зоны. В случае, показанном на рис. 3.12, РК назначаются для зон 1 и 3. В зоне 2 канал не назначается, поскольку в нем в данный момент нет ни одного абонента радиогруппы 1. Далее СК устанавливает требуемую конфигурацию коммутатора речевых каналов. В случае подключения к работе данной РГ диспетчера, его связь с РГ будет установлена также через коммутатор.



**Рис. 3.12.** Схема организации связи в системе SmartZone

Команды перестройки РС на назначенные РК передачи и приема пересылаются по КУ. После этого радиостанция А начинает передачу по выделенному каналу, тогда как радиостанции D (зона 1) и С (зона 3) работают в режиме приема.

Абонентские радиостанции SmartZone обладают рядом новых свойств, которые можно использовать для расширения возможностей обработки вызовов и увеличения пропускной способности системы. Одним из таких свойств является режим «доминирующей» зоны. К доминирующим обычно относятся зоны с большим числом РК или зоны, в которых постоянно сосредоточены абоненты одной или нескольких радиогрупп. Таким зонам может быть программно предписан статус доминирования. В каждой РС запрограммированы до четырех, назначаемых индивидуально, доминирующих зон. Находясь в области перекрытия нескольких зон, РС может автоматически выбирать КУ и РК доминирующей зоны с находящимися в ней абонентами своей РГ. Такой выбор производится даже в условиях, когда сигнал, приходящий из соседней зоны, имеет больший уровень, чем из доминирующей.

Существует два режима выхода в АТС с мобильных радиостанций (МР): обычный и УАТС. Режимы являются независимыми и коммутатор должен настраиваться для работы в одном из них. Если одновременно необходимы два режима, то это можно осуществить путем направления вызовов, адресованных АТС, через УАТС.

В обычных условиях обеспечивается возможность набора 7-значных или 10-значных номеров по линиям АТС. В обычном режиме коммутатор анализирует набираемый 7-значный (городской) или 10-значный (междугородный) телефонный номер и сравнивает коды городов или районных АТС с теми, которые хранятся в заранее запрограммированных таблицах маршрутов. На основании этого выбирается самый короткий маршрут для соединения вызова. В режиме УАТС коммутатор может воспринимать набор местного вызова, состоящий из любого числа цифр.

Существует два метода вызова МР с телефонных аппаратов ГТС: дополнительный (двуступенчатый) набор и прямой набор. В первом случае дополнительного набора для вызова абонента МР абонент АТС набирает 7-значный номер коммутатора и междугородный код (если потребуется). После непрерывного тонального сигнала набирается 6-значный индивидуальный номер МР. Следует отметить, что если 7-значный городской телефонный номер может набираться с любого ТА (с тональным или импульсным набором номера), то вызов МР должен производиться только с использованием тональных сигналов.

При прямом входящем наборе телефонный абонент может войти в связь с МА путем прямого набора 7-значного номера РС. Соединительные линии для осуществления прямого набора номера РС должны быть предварительно получены от районной АТС.

Особенностью СТС фирмы Motorola является расширенный набор услуг. Во всех системах обеспечивается отображение индивидуальных позывных РС при нажатии тангенты, автоматический повторный запрос о доступе, автоматический ответ на вызов, тональное звуковое предупреждение о запрете связи, тональный звуковой сигнал о выходе из зоны связи. Система имеет защиту от неправильного набора адреса РС и осуществляет непрерывный контроль за изменением статуса абонентов.

Системы обеспечивают автоматическую регистрацию РС и РГ, циркулярное оповещение, дистанционное управление блокированием и разблокированием ретрансляторов. В них также предусмотрена автоматическая самодиагностика и временное отключение РК при возникновении помех.

#### **3.4.4. Транкинговые сети фирмы E.F. Johnson**

В системах типа LTR (Logic Trunked Radio), а также в системе Multi-Net, являющихся разработками фирмы E.F.Johnson (США), используется распределенный КУ, по которому происходит обмен служебными сообщениями между ретрансляторами и абонентскими станциями. Цифровая служебная информация передается по аналоговому речевому каналу одновременно с речевым сообщением на несущей частоте 150 Гц [21, 66].

Каждая группа РС связана с одним (опорным) ретранслятором (ОР) из числа включенных в состав БС. ОР определяет, какой из ретрансляторов системы в настоящее время свободен. Если абонент не посылает или не принимает вызов, то он постоянно контролирует свой ОР, чтобы определить, какой канал свободен и не поступил ли ему вызов от других абонентов. За каждым ретранслятором закреплено до 250 идентификационных кодов (ID-кодов). Код ID и номер ОР являются адресом РС в системе LTR. В системе Multi-Net еще добавляется код зоны.

Служебные сообщения (СлС) несут информацию о том, занят ли ОР, и если занят, то какой из ретрансляторов свободен. РС могут передавать и принимать только идентификаци-

онные коды. Следовательно, другие абоненты не могут вмешиваться в неотносящиеся к ним сеансы связи. Когда РС посылает вызов, то между ней и ОР происходит обмен служебными сигналами, необходимый для установления связи. Общее время такого взаимодействия обычно не превышает 0,3 с в системе LTR и 0,5 с в системе MultiNet. Так как методы сигнализации в Multi-Net и LTR различные, то МА должен быть запрограммирован на определенный тип сигнализации.

Аппаратура систем LTR и Multi-Net предназначена для работы в двух диапазонах частот 800 и 900 МГц, однако не исключается возможность использования РТ и РС, разработанных фирмой E.F. Johnson для диапазона частот 400 МГц.

Основные компоненты многосетевой системы связи фирмы E.F. Johnson показаны на рисунке 3.13.

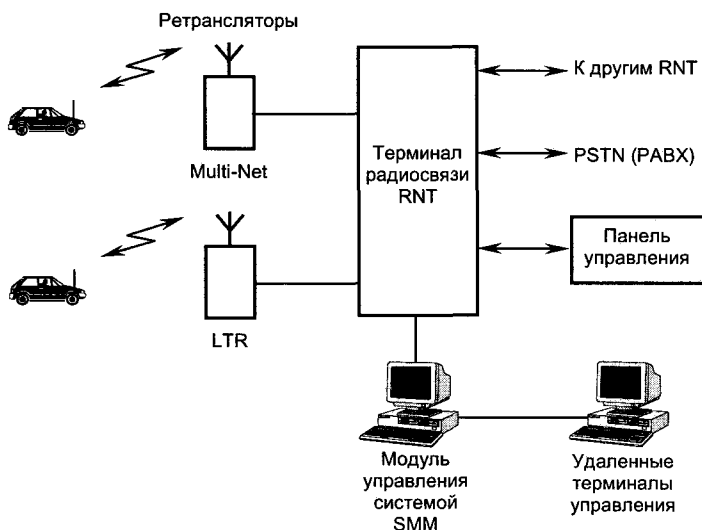


Рис. 3.13. Система связи фирмы E.F. Johnson

Система обеспечивает следующие *основные виды вызовов и услуг*: вызовы всех ПС с диспетчерского пульта; групповой вызов одной ПС всех ПС своей группы; групповой вызов диспетчером всех ПС группы; дуплексную, полудуплексную или симплексную связь с ПС; соединение ПС с ТфОП в режиме дуплексной радиотелефонной связи; передачу данных через модемы, подключаемые к ПС и ретрансляторам; автоматическую регистрацию ПС при переходе из одной зоны обслуживания в другую; хранение номеров ПС и повтор последнего; автоматический учет (биллинг) и регистрацию всех переговоров в сети; назначение рабочих каналов ПС с пульта диспетчера без предварительного программирования станций; защиту от несанкционированного использования РТ сети; дистанционное отключение с пульта диспетчера похищенных или создающих помехи ПС; установление приоритетов связи.

### Система LTR

В состав БС системы LTR входят антенная система с устройством объединения радиосигналов и РТ (не более 20). Логические блоки всех ретрансляторов в пределах одной БС соединены последовательной шиной обмена данными. Один из РТ является ведущим. Он генерирует синхроимпульсы. Временной кадр содержит 21 интервал, из которых интервалы с



1 по 20 выделены для передачи информации о текущих вызовах, а последний 21-й временной интервал используется для взаимодействия с устройством проверки правильности идентификационных кодов. Каждый РТ просматривает содержимое всех 20 полей на шине данных. Если он обнаруживает, что вызов группы, для которой он сам является опорным, обслуживается другим РТ, то передает этой группе сообщение, указывающее, на какой РТ должны перестроиться РС для получения вызова.

Скорость ПД по КУ составляет 300 бит/с. Полное информационное сообщение передается в течение 130 мс. Адресная емкость системы – 5000 адресных слов. В системах стандарта LTR не существует разграничения между индивидуальным и групповым адресом. Совокупность номера ОР и кода ID может быть присвоена любому числу РС.

Обмен служебными сообщениями между РС и РТ происходит непрерывно, в том числе и во время вызовов.

*В состав служебного сообщения, передаваемого от РС к РТ входят:* синхросигнал; код зоны; номер запрашиваемого РТ (1–20); номер ОР; идентификационный код (ID) вызываемой РС или группы станций; контрольный символ. В контрольном поле передаются данные об окончании передачи. Когда тангента РС отпускается, то передатчик остается еще включенным в течение короткого периода времени. В этом интервале посылается код выключения РС; биты проверки на четность, т.е. биты проверки служебного сообщения на наличие ошибок.

Если РТ занят обслуживанием вызова, служебные сообщения передаются непрерывно. Если РТ свободен, он передает одиночные сообщения с периодом 10 с.

*В состав сообщений, передаваемых РТ, входят:* синхросигнал; код зоны; номер РТ; номер ОР вызывающего абонента. Если РТ занят, то в этом поле он повторяет номер ОР, указанного в сообщении РС. Если ОР свободен, то в этом поле он передает свой собственный номер; идентификационный код (ID) РС или группы, которые могут быть вызваны на этом канале; команда перенаправления. Если какие-либо РС, закрепленные за данным ОР, в процессе транкинга были направлены на другие РТ, то передается сообщение, указывающее, какой РТ в настоящее время обслуживает вызов; поле «свободный ретранслятор». Если данный РТ свободен, то в этом поле указывается его собственный номер. Если ОР занят, то в этом поле указывается номер РТ, который не занят и может быть использован для вызова. Если все ретрансляторы БС заняты, то в этом поле записывается ноль; биты проверки на четность.

Принцип работы системы LTR заключается в следующем.

Когда РС включена, она всегда находится в режиме дежурного приема и осуществляет просмотр СлС, поступающих от ОР. Анализ полученной информации позволяет определить номер свободного РТ и наличие вызова от других абонентов. При нажатии тангенты РС передает информацию на свободный РТ.

Обработка вызова, когда ОР свободен, заключается в следующем. Пусть на БС размещены 5 ретрансляторов, причем ретрансляторы 3 и 4 заняты. Опорным для всех радиостанций А, В и С, а также станции D является РТ номер 2. Радиостанции А и В имеют ID 212, а радиостанции D и С – 91.

В случае, когда радиостанция А вызывает радиостанцию В, радиостанция А, приняв очередное СлС, определяет, что свободным ретранслятором является опорный. Когда абонент нажимает тангенту, передается СлС, в котором указывается номер ретранслятора и ID код вызываемого абонента. После этого радиостанция А отключает свой передатчик и переходит в режим ожидания ответа. После получения сообщения от радиостанции А, ретранслятор 2 сообщает другим РТ по шине обмена данными, что он занят. Одновременно с этим он передает сообщение, в котором указан его номер и код вызываемой радиостанции 212. Когда радиостанции А и В принимают это сообщение, процедура установления соединения между ними завершается.

Случай, когда ОР занят. Пусть станция D хочет осуществить вызов приемопередатчика С в момент, когда уже установлена связь между А и В. Поскольку ретрансляторы 3 и 4 заняты, то в СлС в качестве свободного указан ретранслятор 5, который был выбран произвольным образом между 1 и 5. Станция D декодирует СлС и определяет, что ее ОР занят, а свободным для вызова является ретранслятор 5. При нажатии тангенты на станции D происходит ее автоматическое переключение на ретранслятор 5. После получения сообщения от станции D ретранслятор 5 сообщает другим РТ, что он занят. Одновременно с этим он передает сообщение, в котором указан его номер и код вызываемой радиостанции 91. Так как радиостанция С настроена на код 91, то она переключается на ретранслятор 5 и принимает сообщение от станции управления D.

Если заняты все РТ, в поле «свободный ретранслятор» содержится ноль. Если при этом РС сделает попытку вызова, то при нажатии тангенты передатчик не включится. О состоянии занятости РТ абоненту сообщается специальным тональным сигналом занятости.

При выходе РС за пределы зоны действия системы, РТ уже не может декодировать СлС, передаваемые РС. Соответственно, на эти сообщения не поступает никакого ответа. После нескольких бесполезных попыток вызова начинает звучать специальный тональный сигнал (попеременно высокого и низкого тона). В этой ситуации РС может вести информационный обмен с использованием каналов прямой связи, т.е. в обход РТ.

В системе LTR могут быть использованы три типа РТ: модель 1010 (диапазон 400 МГц), модель 8000 (800 МГц) и модель 8900 (диапазон 900 МГц). Для каждого радиочастотного канала требуется один РТ. Все РТ сходны по построению. В их состав входят усилитель мощности с блоком питания, синтезатор частоты, приемный блок и возбудитель. Дополнительно в состав отдельных РТ модели 8900 включается частотозадающий генератор с разветвителем, обслуживающий до 10 ретрансляторов на одном пункте связи. Приемный блок может быть соединен с одной или двумя антеннами (для разнесенного приема). Режим работы устанавливается специальным переключателем.

Интерфейс между ТфОП и РТ обеспечивает блок RIC (Repeater Interconnect), который устанавливается в каждом РТ с подключенной к нему телефонной линией. Если РС работает в полудуплексном режиме, то МА не может слышать абонента ТС во время своей передачи или ответить ему во время приема. Блок RIC обеспечивает возможность передавать короткие тональные сигналы в момент отжатия тангенты, чтобы стационарный абонент знал, когда ему можно начать говорить.

Для подключения обычного домашнего или учрежденческого ТА к дуплексной радиостанции LTR предназначен модуль TIM. Телефон, подключенный таким образом, становится для РС устройством управления. Данное устройство не рассчитано на передачу вызовов между МА, поскольку обычный телефон не имеет возможности включать и выключать передатчик.

В диапазоне частот 800 МГц используются также ретрансляторы Viking VX. В комплект этого РТ может входить плата TIC (Telephone Interconnect), обеспечивающая интерфейс с ТфОП. Эта плата обеспечивает выполнение тех же функций, что и описанный ниже универсальный внешний интерфейс RIC.

В БС LTR, обеспечивающей работу с 20 каналами, имеется устройство проверки правильности ID кодов, которое настраивается на все 5000 (20x250) ID кодов, используемых в системе. Это позволяет эффективно препятствовать вхождению в систему незарегистрированных РС.

Абонентские РС фирмы E.F. Johnson имеют логические платы с микропроцессорным управлением, а также цифровые синтезаторы частоты. Для осуществления вызова от абонента требуется лишь выбрать нужную систему и группу, а затем войти в связь, нажав тангенту.

Одним из основных параметров AP является так называемая «выбранная» система и группа. Каждая AP может быть запрограммирована на работу с 10, 14 или 16 системами в зависимости от ее модели. Основными параметрами выбранной системы являются: номер OP, идентификационные коды, а также параметры индикации вызова и громкой сигнализации. ID коды могут быть трех типов: постоянные (до 2), выбираемые (до 10) и блочные (до 250). ID код является адресным признаком вызываемой PC или группы PC. Передаваться должен только один ID код, однако приемник PC может быть запрограммирован на одновременный прием нескольких ID кодов.

Возможности по сканированию ID кодов у всех PC системы LTR одинаковы. Если режим группового сканирования предусмотрен, то все запрограммированные в радиостанции системы сканируются последовательно. При обнаружении вызова с ID-кодом данной PC процесс сканирования прекращается и осуществляется прием этого вызова. Вскоре после окончания вызова процесс сканирования возобновляется.

### **Система Multi-Net**

Предназначена для создания многозоновой сети связи с использованием РТ различных типов, в том числе и обычных (нетранкинговых) РТ. Сопряжение с AP других систем осуществляется за счет установки в ретрансляторы LTR и обычных систем специальных логических модулей.

Основным элементом Multi-Net является радиосетевой терминал RNT (Radio Network Terminal), который выполняет не только все функции коммутатора, но и обеспечивает интерфейс между РТ и другим оборудованием пункта связи, а также устанавливает взаимодействие с другими RNT системы, позволяя создавать многозоновые сети. Один RNT может обслужить до 30 одноканальных РТ. Между терминалом и РТ организуется цифровая служебная линия, по которой происходит обмен данными на несущей частоте 150 Гц одновременно с передачей речевых сообщений.

В состав терминала RNT входят следующие модули: сопряжения с обычными РТ (ССМ) – для обмена служебной информацией с аналогичным модулем, установленным в обычном (нетранкинговом) РТ; сопряжения с каналом (СІМ) – для обеспечения сопряжения с ретрансляторами Multi-Net и LTR. Один модуль обеспечивает обслуживание только одного РТ; диспетчерского канала (DCM) – управляет работой нетранкингового РТ аналогично модулю СІМ; сетевой системы (SNM) – обеспечивает возможность обмена вызывными сигналами между МА. Для установления соединения между абонентами требуется два модуля SNM. Модуль также позволяет нескольким RNT соединиться друг с другом, образовав сеть связи; отслеживания пунктов связи (STM) – выполняет функции маршрутизатора в многозоновой конфигурации системы. Один модуль STM может отследить до 32 уникальных идентификационных кодов и обеспечить обслуживание до 8 пунктов одновременно; генерирования тональных и речевых сообщений (VTM) – необходим для работы других модулей; сопряжение с диспетчерским пультом (ДП) осуществляют модули DIM, GPM и IDM. Интерфейсный диспетчерский модуль (DIM) обеспечивает взаимодействие между терминалом и ДП. Модуль коммутации групп (GPM) обеспечивает возможность коммутации групп при сопряжении с ДП, оснащенный компьютером. Интеллектуальный диспетчерский модуль (IDM) обеспечивает взаимодействие с пультом управления Multi-Net по отдельной дуплексной линии со скоростью передачи 9600 кбит/с; сопряжения с подсистемой управления (NIM). Обмен данными между модулем и подсистемой управления организуется по дуплексному каналу со скоростью передачи 9600 бод; телефонный интерфейсный модуль (TIM) – обеспечивает сопряжение с двухпроводной телефонной линией, включая обработку протокола телефонной линии, автоматическое установление входящего или исходящего соединения путем прямого набора номера абонента.

Ретрансляторы могут быть расположены как в одной зоне, так и территориально разнесены по обслуживаемой территории. В состав периферийных зон входят РТ, соединенные по выделенным линиям связи с RNT, расположенным в центральной зоне. Для соединения этих РТ с RNT могут быть использованы кабельные, радиорелейные или другие линии связи. Если объединить между собой несколько RNT, то могут быть построены многозональные сети различной конфигурации.

Радиосетевой терминал связан с ДП и подсистемой управления модулем управления системой SMM (System Management Module). SMM состоит из ПК с ПО фирмы E.F. Johnson. Подсистема управления позволяет оперативно контролировать работу Multi-Net, обрабатывать специальные типы вызовов, отображать или выводить на печать сигналы об аварии

Система ТОЭ обеспечивает регистрацию времени работы в эфире для различных категорий абонентов, а также регистрацию вызовов и отказов. В системе подготавливаются отчеты: о суммарном трафике системы, сводка по групповому графику, по списочному трафику системы, по использованию уникальных идентификационных кодов в группах, по статистике занятости в системе и по отказам в системе.

ДП управления предназначен для связи диспетчера с МА. На пульте одновременно отображается до 16 вызывных кодов, в которых содержится информация о вызывающем абоненте, зоне, группе и др.

Основными преимуществами Multi-Net по сравнению с системой LTR является большая адресная емкость системы – до 8000 абонентов с индивидуальными или групповыми адресами, а также возможность обеспечения связи между АР различных систем. Например, абонент системы Multi-Net, работающий в диапазоне частот 800 МГц, может связаться с абонентом, использующим обычный УКВ канал радиосвязи и т.д.

АР системы Multi-Net запрограммированы для работы с двумя типами РТ: опорным и статусным. ОР для МА является первичным источником входящих вызовов и информации о свободном РТ. Если МА не занят, то он находится в режиме дежурного приема и непрерывно контролирует сообщения, передаваемые опорным или статусным РТ. Кроме того, ОР и код идентификации групп используются для идентификации подвижного объекта, когда передается стандартный ГВ.

При выходе из строя ОР может возникнуть ситуация, когда закрепленные за ним абоненты не смогут принять вызов. Чтобы предотвратить эту ситуацию на каждой БС используется один резервный РТ, называемый статусным. Его основная функция – резервирование канала для других РТ зоны. Данный РТ передает обновленную информацию по всем вызовам, имевшим место в данном пункте. Кроме того, такой РТ пригоден и для речевого обмена, но обычно он не используется в качестве ОР. Статусный РТ передает непрерывно обновляемые сообщения в течение всего времени работы.

Обмен данными между МА и РТ осуществляется непрерывно. Для сигнализации не требуется выделенного КУ, так как данные передаются на несущей частоте 150 Гц. Когда абонент посылает вызов, процесс обмена служебными сигналами продолжается в течение 0,5 с. После этого происходит выделение канала связи. РТ предоставляет канал только на время передачи (транкинг передачи). Однако при использовании некоторых специальных вызовов, таких как телефонный вызов, канал предоставляется на все время разговора (транкинг сообщений).

Когда МА соединяется с другим РТ, чтобы принять вызов, то дополнительные данные передаются непрерывно тремя РТ: опорным, статусным и РТ, через который МА установил соединение. Поэтому вызов с более высоким приоритетом не теряется в любом случае, даже если соединение установлено с другим РТ.

Обмен служебной информацией между РТ осуществляется по шине. Когда РТ находится в рабочем состоянии, он помещает информацию на эту шину. В ней указывается номер

ОР, группа и идентификационный код РС, использующей данный канал. Это сообщение контролируется другими РТ, что позволяет определить, какие из них являются свободными.

Организация связи в системе Multi-Net происходит следующим образом.

Все вызовы разбиваются на две группы: стандартные и вызовы специального назначения. К стандартным относятся групповые (диспетчерские) вызовы (коды идентификации 1-225), а к вызовам специального назначения все остальные (коды 226–255). Каждая АР может быть запрограммирована на работу с системами и группами. Основными параметрами выбираемой системы являются: номер опорного и статусного РТ, идентификационные коды, фиксированные приоритеты и блочные коды. В системе Multi-Net, аналогично как и в LTR, используются идентификационные коды трех типов: постоянные (2), выбираемые (до 11) и блочные (до 250).

При вызове абонента ТфОП на РС набирается код 337. Поступая на РТ, вызов проходит аутентификационную проверку. Если он является санкционированным, то система соединяет абонента с ТфОП. Аналогично абонентам ТфОП предоставляется возможность связаться с любым радиоабонентом сети. Если МА присвоен городской телефонный номер, то связь осуществляется обычным образом, как и с абонентом ТфОП, т.е. путем прямого набора номера.

Вызов по радиосети исходит от МА системы Multi-Net (код 236) и предназначен для организации связи с любой РС или группой РС, расположенных в той же или другой зоне связи. В отличие от вызовов стационарных абонентов все вызовы по радиосети передаются без аутентификационной проверки. По радиосети передаются два типа вызовов: вызов индивидуального РА, называемый уникальным идентификационным вызовом, и вызов группы абонентов, называемый прямым ГВ, который позволяет связаться с группой абонентов, использующих коды 1-225. Такой тип вызова используется также при связи абонента ТС с группой РА.

Большинство абонентских радиостанций Multi-Net являются трехрежимными РС, которые могут быть запрограммированы для работы в обычных системах, LTR и Multi-Net. Поэтому такие РС могут быть совместимы с разными типами сигнализации и работать в различных диапазонах частот. РС одной модели, но используемые в разных системах LTR и Multi-Net, отличаются лишь типом логической платы. Число групп во всех моделях радиостанций Multi-Net равно 11 (в аналогичных моделях LTR число групп равно 10). Кроме того, все радиостанции Multi-Net обеспечивают возможность непосредственной связи между собой в обход РТ.

### 3.4.5. Транкинговые сети FASTNet

Фирмой Zetron разработан цифровой коммутатор типа 2540, который используется в многозоновой системе FASTNet с распределенной и централизованной межзональной коммутацией. Коммутаторы БС могут быть объединены только с помощью выделенных линий связи. Передача межзонального трафика осуществляется в виде ИКМ-потока. В системе поддерживается автоматический роуминг.

Коммутатор типа 2540 обеспечивает следующие возможности: групповые и общие вызовы в нескольких зонах; автоматическая регистрация АС при межзональном переходе; автоматическая маршрутизация вызовов; переназначение вызовов; соединение с ТфОП в любой зоне [66].

Основным модулем коммутатора является центральный процессор, реализованный на многозадачном ЦПУ. ПО процессора позволяет переложить на него многие функции, ранее требовавшие аппаратной поддержки. ПО построено также по модульному принципу. Три основных модуля ПО называются Call Router, Call Saver и Call Networker.

Модуль Call Router управляет маршрутизацией всех видов вызовов по соединительным линиям, декодирует сигналы импульсного набора ТфОП, а также сигналы DTMF и MF. Коммутатор может одновременно маршрутизировать до 40 каналов. При использовании прямой входящей нумерации (DirectID) имеется возможность отображения DID-номеров в любую группу любой зоны системы.

Модуль Call Saver обеспечивает хранение голосовых сообщений. Эти сообщения могут адресоваться более чем 3000 пользователей, причем одновременно могут обслуживаться до 16 абонентов. Обеспечивается передача уведомления о наличии голосового сообщения.

Модуль Call Networker управляет сетевыми функциями многозоновой системы. Он обеспечивает роуминг, диспетчерские многозоновые вызовы, многозоновые вызовы из ТфОП, общий вызов во всех зонах.

Подключение коммутатора к УАТС или ТфОП может быть произведено по выделенным 2-проводным и 4-проводным линиям. Может быть использован принцип DirectID.

### 3.4.6. Транкинговые сети ESAS

Система ESAS (Extended Sub-Audible Signalling), разработанная фирмой Uniden, принадлежит к числу систем с распределенным КУ и является развитием стандарта LTR. Система является многозоновой и использует модифицированный радиоинтерфейс LTR. ESAS сохраняет преемственность и совместимость сверху вниз со стандартом LTR. Так, базовое оборудование ESAS поддерживает обмен с PC стандарта LTR, а абонентские станции ESAS могут работать в системах стандарта LTR. Это делает возможным плавный переход от нескольких разрозненных систем LTR к единой сети. Система ESAS предполагает объединение зон по принципу распределенной межзональной коммутации. БС могут быть связаны между собой не только выделенными каналами, но и коммутируемыми линиями ТфОП. Максимальное число зон в системе ESAS – 128, в каждой из них могут работать до 20 ретрансляторов. Поскольку системой используется распределенный КУ, каждый РТ зоны обеспечивает один рабочий канал и парциальный КУ [66].

Адресная емкость системы составляет 1048576 абонентов, при этом максимальное число групп равно 16000. В системе ESAS существует ограничение на количество абонентов в группе. В зависимости от типа используемого ГВ, максимальное число участников группы может составлять 50 или 200. Радиостанции ESAS могут принимать вызовы в нескольких группах любого типа. Максимальное число групп, в которые может входить PC – 50. В системе возможен транкинг сообщений и передачи. В системе существует 15 уровней приоритета.

Радиооборудование ESAS работает в диапазонах частот 806–825/851–870 МГц, шаг сетки частот составляет 25 кГц. В системе возможна дуплексная связь. Спектр служб ESAS включает в себя различные виды ГВ, индивидуальные вызовы, соединение с ТфОП, автоматический роуминг и маршрутизацию, динамическое перегруппирование, передачу коротких цифровых сообщений (статусных вызовов), голосовую почту, перенаправление вызовов, защиту от НСД, режим непосредственной связи.

Абонентское оборудование представлено дуплексными радиотелефонами, а также полудуплексными PC с клавиатурой и без клавиатуры. Все типы PC системы ESAS оборудованы ЖК-дисплеями для отображения номера или имени вызываемой группы или индивидуального абонента, а также для приема сообщений статусных вызовов

Системы ESAS обеспечивает высокую гибкость и функциональную насыщенность сети связи и является универсальной, т.е. способной в случае отсутствия в регионе сотовой сети заменить последнюю.

## 3.5. ЦИФРОВЫЕ СТАНДАРТЫ ТРАНКИНГОВОЙ СВЯЗИ

### 3.5.1. Транкинговые сети EDACS

Одним из первых стандартов цифровой транкинговой радиосвязи был стандарт EDACS (Enhanced Digital Access Communication System), разработанный фирмой Ericsson (Швеция). Первоначально он предусматривал только аналоговую передачу речи, однако позднее была разработана цифровая модификация [20, 50, 69].

Система EDACS предоставляет возможность работы в однозоновой или в многозоновой конфигурации сети. В состав системы входят БС, удаленные пункты разнесенного приема, многостанционный координатор (для многозоновой конфигурации) и абонентское оборудование. В состав БС, кроме РТ и распределенного УУ, могут входить также компьютер централизованного управления, ДП, интерфейс к ТфОП.

В системах EDACS применяется частотное разделение каналов связи с использованием высокоскоростного (9600 бит/с) выделенного КУ, который предназначен для обмена цифровой информацией между РС и УУ работой системы. Это обеспечивает высокую оперативность связи в системе, время установления канала связи в однозоновой системе не превышает 0,25 с. Скорость передачи информации в рабочем канале также соответствует 9600 бит/с.

В системе EDACS может быть организован транкинг передачи и сообщений, который предоставляет наиболее комфортные условия для разговора, но приводит к снижению пропускной способности системы. Поэтому большинство абонентов, как правило, разрешается только транкинг передачи. Однако процесс предоставления каналов оптимизирован так, что качество радиопереговоров сохраняется практически таким же, как и при транкинге сообщений.

Для ПД в системе EDACS используется протокол транспортного уровня RDI (Radio Data Interface). Он предусматривает обнаружение и коррекцию ошибок, подтверждение приема пакетов и автоматический повтор передачи

В системе используется до 8 уровней приоритета. Приоритет вызовов изменяется в зависимости от стадии установления соединения. Вызовам абонентов, ранее начавших разговор, присваивается более высокий приоритет, чем при первоначальном установлении соединения. Таким образом, минимизируется продолжительность пауз и обеспечивается квазинепрерывность переговоров. Вместе с тем, сохраняется возможность своевременного обслуживания вызовов более высокого приоритета. Если на момент приема вызова с наивысшим приоритетом все каналы оказались заняты, то вызов все же обслуживается. Ретранслятор КУ на время передачи вызова с наивысшим приоритетом переходит в режим РТ рабочего канала.

В системе EDACS используется 5-уровневая иерархическая модель, включающая следующие уровни: система, организация в целом, филиал, отдел, индивидуальный пользователь. Каждому абоненту системы (в том числе многозоновой) присваивается уникальный ИН в диапазоне от 1 до 16382. Отделы, филиалы и организации в целом образуют вложенные группы. Каждой группе системы присваивается уникальный групповой ИН в диапазоне от 0 до 2047.

В системе EDACS существуют следующие типы вызовов:

- *групповой вызов* – основной тип вызова, который может производиться на уровне организации в целом, филиала или отдела. Абонент системы имеет возможность пользоваться ГВ только для соединения с той группой, членом которой он сам является. Вместе с тем, абоненту может быть предоставлено право прослушивать вызовы в нескольких других группах (до 15), в том числе за пределами филиала или организации. Тем самым обеспечивается возможность многоуровневых или параллельных вызовов;
- *индивидуальный вызов (ИВ)* – этот вызов не прослушивается ни диспетчером, ни членами групп, в которые входят связывающиеся абоненты. ИВ предусматривает соеди-

нение по схеме «каждый с каждым». Он может быть послан только с РС, оснащенной цифровой клавиатурой, путем набора ИН вызываемого абонента;

- *экстренный вызов* – групповой вызов с наивысшим приоритетом. Послать этот вызов может любой абонент. Экстренный вызов может быть передан даже при полной загруженности системы, причем он прерывает текущие переговоры в группе, к которой принадлежит вызывающий абонент;
- *вызов в ТфОП* – привилегированный тип вызова, позволяющий абоненту системы EDACS вести разговор с абонентами ТС. Может быть послан только с РС, имеющей цифровую клавиатуру. Для обслуживания таких вызовов требуется система уровня 1 и выше;
- *вызов из ТфОП* – может быть принят любым абонентом или любой группой системы. Предусмотрен в системах уровня 1 и выше;
- *одновременное соединение с несколькими группами* – тип вызова, доступный только диспетчеру. Обеспечивает возможность одновременной передачи сообщения для нескольких групп абонентов с использованием одного частотного канала. Ответы членов групп при этом будут слышны лишь в пределах их собственных групп. Данный тип вызова предусмотрен в системах уровня 2 и выше;
- *временное соединение нескольких групп* – тип вызова, доступный только диспетчеру. Обеспечивает последнюю возможность в течение заданного времени передавать сообщения нескольким группам и принимать ответы их членов. Этот тип вызова позволяет также подключить телефонную линию к одной или нескольким группам. Предусмотрен в системах уровня 2 и выше;
- *статусный вызов* – предназначен для передачи цифровых формализованных сообщений от абонентов диспетчеру, заменяющих тривиальный речевой обмен. Данный тип вызова предусмотрен в системах уровня 3 и выше.

Система EDACS обеспечивает возможность обслуживания больших территорий с помощью многозонового покрытия. В единую систему могут быть объединены автономные БС (системы) типа EDACS любого уровня, в том числе одноканальные (SCAT). При создании многозоновой сети используется топологическая схема «звезда», в центре которой находится многостанционный координатор (MSC), а на концах лучей – зональные БС. Максимальное количество зон в сети – 32.

В многозоновой сети поддерживается единая сквозная нумерация. Для правильной маршрутизации вызовов многостанционный координатор отслеживает текущее положение абонентов в зонах. Для этого используется процедура автоматической регистрации. Необходимость перерегистрации определяется AP (в отличие от сотовых систем связи, где решение о перерегистрации абонента принимается базовым оборудованием). Критерием перерегистрации является потеря связи с КУ. Процедура перерегистрации заключается в сканировании диапазона в поисках КУ и посылке по вновь найденному каналу регистрационного пакета.

В каждой зоне на БС может быть установлено до 20 РТ. Любой из рабочих каналов может быть использован как управляющий. Возможность замены обеспечивается тем, что каждый РТ способен передавать не только аналоговые речевые сигналы, но и цифровую информацию со скоростью 9600 бит/с. Этой цифровой информацией могут быть речевые сигналы (в том числе зашифрованные), пользовательские данные или сигналы КУ.

Каждый РТ оснащен интеллектуальным УУ, которое в случае выхода из строя ретранслятора КУ может взять на себя выполнение всех его функций. Данный способ обработки отказов с использованием распределенного управления обеспечивает большую надежность, чем схема с резервированием КУ.



В зависимости от потребностей БС может быть укомплектована различным дополнительным оборудованием. Система, включающая минимальный набор аппаратуры, называется системой базового уровня. Она может использоваться только для обслуживания групповых, экстренных и индивидуальных вызовов. В такой конфигурации возможно использование лишь двух уровней приоритета – для обычных и экстренных сообщений. Поддерживается ведение очереди вызовов. Установка дополнительного оборудования позволяет повысить уровень системы и набор предоставляемых возможностей.

В 1996 г. фирмой Ericsson была выпущена цифровая транкинговая система EDACS ProtoCALL. В отличие от EDACS, в EDACS ProtoCALL может использоваться TDMA. На одной несущей частоте передаются один, два или четыре разговорных канала. Шаг сетки частот сохранен тем же, что и в EDACS – 25 кГц. Таким образом, эффективная полоса частот на канал может составлять 25 кГц (как и в EDACS), 12,5 кГц или 6,25 кГц. Радиочастотное оборудование системы EDACS ProtoCALL ориентировано на диапазоны 800 МГц и 900 МГц.

В системе EDACS ProtoCALL, также как и в EDACS, возможна передача речи в аналоговом и в цифровом виде. Несмотря на это, не предусматривается выделение частотных каналов цифровой речи или каналов ПД.

Система EDACS ProtoCALL является многозоновой и предназначена для работы в однозоновой конфигурации и создания сетей масштаба государства.

Кроме традиционных для ТСС услуг диспетчерской и групповой связи, система EDACS ProtoCALL предоставляет следующие виды услуг: подключение к ТфОП, а также непосредственно к ЦК сотовых сетей; интерфейсы ПД и ISDN; голосовую почту, перенаправление вызовов; мягкое переключение каналов при межзональном переходе (аналогично сотовым сетям); автоматическое определение местоположения МА; передачу коротких статусных сообщений; двухстороннюю передачу текстовых сообщений, включая широкоэмитательные и групповые, с возможностью шифрования; мониторинг датчиков аварийной сигнализации; обслуживание операций с кредитными карточками (с использованием криптозащиты информации, передаваемой по радиоканалам); прозрачную ПД.

Конфигурация существующей системы EDACS может быть передана заменяющей ее системе EDACS ProtoCALL с помощью автоматизированной процедуры преобразования БД. Использование средства TDMA предлагается не сразу, а по мере возрастания нагрузки. Переход в режим TDMA можно производить на каждом частотном канале в отдельности.

### **3.5.2. Транкинговые сети стандарта APCO 25**

#### **Общая характеристика**

Стандарт APCO 25 разработан Ассоциацией официальных представителей служб связи органов общественной безопасности APCO, которая объединяет пользователей систем связи, работающих в службах общественной безопасности. APCO является международной организацией и объединяет представителей правоохранительных органов около 70 стран.

Наиболее важными принципами, положенными в основу стандарта APCO 25, являются открытая архитектура и наличие средств взаимодействия между различными подразделениями. Использование открытой архитектуры должно обеспечить совместимость аппаратуры. Необходимость совместной работы нескольких подразделений наиболее характерна для служб обеспечения безопасности, которым часто нужно согласовывать свои действия [50].

Стандарт APCO 25 предусматривает два этапа перехода к цифровой передаче речи. На первом используется сетка частот с шагом 12,5 кГц, на втором – шаг уменьшается до 6,25 кГц. В обоих случаях разделение каналов осуществляется только методом FDMA, а скорость ПД в радиоканале составляет 9600 бит/с.

Для цифровой передачи речи стандарт APCO 25 предусматривает использование кодека IMBE (Improved MultiBand Excitoin – модифицированный метод многополосного возбуждения). При использовании этого кодека можно получить поток со скоростью 4400 бит/с. После помехоустойчивого кодирования речевой информации скорость информационного потока увеличивается до 7200 бит/с, а после формирования речевых кадров путем добавления служебной информации - до 9600 бит/с.

Передача данных в сетях стандарта APCO 25 осуществляется в режимах КК или КП. Максимально возможная скорость ПД – 9600 бит/с. В протоколе радиointерфейса предусмотрен низкоскоростной канал сигнализации, позволяющий одновременно с речью передавать данные со скоростью 88,89 бит/с. Для ПД предусмотрены два варианта: с подтверждением приема или без подтверждения. Исходные массивы данных разбиваются на пакеты длиной не более 512 байт. Пакеты разбиваются на блоки, содержащие 12 байт (передача без подтверждения) или 16 байт (передача с подтверждением). Для исправления ошибок при ПД используется решетчатое избыточное кодирование (кодовая скорость составляет: 1/2 - без подтверждения, 3/4 – с подтверждением), а также межблочное перемежение. При передаче с подтверждением блоки снабжаются номерами для возможности селективного повтора. Передача пакета данных предваряется преамбулой, содержащей синхропакет, идентификатор сети, точку доступа, в которую направляются данные, идентификатор производителя, логический идентификатор связи, количество блоков в пакете, а также номер пакета.

Радиосистемы стандарта APCO 25 обеспечивают связь с сетями фиксированной связи с протоколами X.25, SNA, TCP/IP. Следует отметить, что протокол IP поддерживается как специальная IP-служба, которая с помощью специального сетевого шлюза обеспечивает возможность связи мобильных терминалов и проводной инфраструктуры с приложениями, использующими IP.

В стандарте предусмотрены механизмы обеспечения безопасности связи, предусматривающие защиту от перехвата сообщений, повтора сообщений с задержкой и с искажением информации, создания преднамеренной помехи, анализа трафика абонентов, создание дубликатов абонентов и т.д. Противодействие большинству этих угроз в APCO 25 обеспечивается с помощью трех основных механизмов: конфиденциальности связи, аутентификации абонентов и сообщений и системы управления ключевой информацией. В основе всех указанных механизмов лежит криптографическое шифрование информации.

### **Архитектура сети**

Стандарт APCO 25 описывает структуру цифровой транкинговой системы и некоторые ее интерфейсы. Стандарт описывает систему связи APCO 25 как совокупность всех составных частей системы подвижной радиосвязи: абонентских (носимых и автомобильных) РС, БС, РТ, терминалов ПД и ДП управления системой (консолей), взаимодействующих между собой с помощью различных интерфейсов.

Концепция описания архитектуры систем стандарта APCO 25 строится на основе понятий функциональной группы и контрольных точек. Под функциональной группой понимают некоторую совокупность устройств (приемопередатчики, БС, контроллеры БС, АР, терминалы ПД и т.п.), выполняющих определенные функции: прием или передачу сигнала по радиоканалу, ретрансляцию сигнала, обмен информацией с СПД и т.д. Функциональные группы разделяются контрольными точками, которые соответствуют физическим интерфейсам, связывающим данные группы.

Основным функциональным блоком системы является радиоподсистема – РПС (RFSS – RF SubSystem), определяемая как сеть связи, которая строится на основе одной или нескольких БС и может включать любое количество мобильных и стационарных АР. При этом

каждая РПС должна обеспечивать обработку стандартных системных вызовов и поддерживать следующие открытые интерфейсы: *общий радиointерфейс* ( $Um$ ) – является основным интерфейсом в РПС, обеспечивает связь по радиоканалу МА между собой или с БС; *интерфейс порта данных* ( $A$ ), к которому могут быть подключены терминалы, портативные компьютеры, другие устройства ввода данных пользователя. К интерфейсу порта данных предъявляются требования по поддержке протоколов, совместимых с протоколами фиксированных сетей связи таких, как X.25, SNA, TCP/IP; *межсистемный интерфейс* ( $G$ ) – обеспечивает взаимосвязь радиоподсистем APCO 25 между собой или с другими телекоммуникационными системами; *интерфейс сопряжения с телефонными сетями* ( $Et$ ) – в соответствии с требованиями стандарта должна обеспечиваться связь как с аналоговыми сетями ТФОП, так и с цифровыми типа ISDN; *интерфейс управления сетью* ( $En$ ), по которому может обеспечиваться управление всеми РПС, входящими в систему связи; *интерфейс связи с СПД* ( $Ed$ ) – обеспечивает возможность подключения РПС к головному компьютеру или компьютерной сети. Стандарт определяет 4 типа протоколов, с которыми должен обеспечивать совместимость данный интерфейс: X.25, SNA, TCP/IP, а также собственный протокол для подключения головного компьютера; *интерфейс диспетчерской консоли* ( $Ec$ ) – специфицирует взаимодействие радиоподсистемы с ДП управления (консолью), с помощью которого может обеспечиваться перепрограммирование режимов работы контроллера БС, управление работой RFSS, передача специальных команд абонентам системы и т.д.; *интерфейс БС* ( $Ef$ ) – определяет правила обмена информацией между БС и РПС.

Обобщенная модель РПС стандарта APCO 25, включающая указанные открытые интерфейсы, представлена на рис. 3.14. Соблюдение требований, указанных в спецификациях открытых интерфейсов стандарта, должно обеспечить совместимость оборудования различных производителей. Для каждого из открытых интерфейсов в спецификациях указываются физические и электромагнитные параметры, протокол обмена информацией, пропускная способность, правила технического обслуживания, эксплуатационные характеристики и т.п.

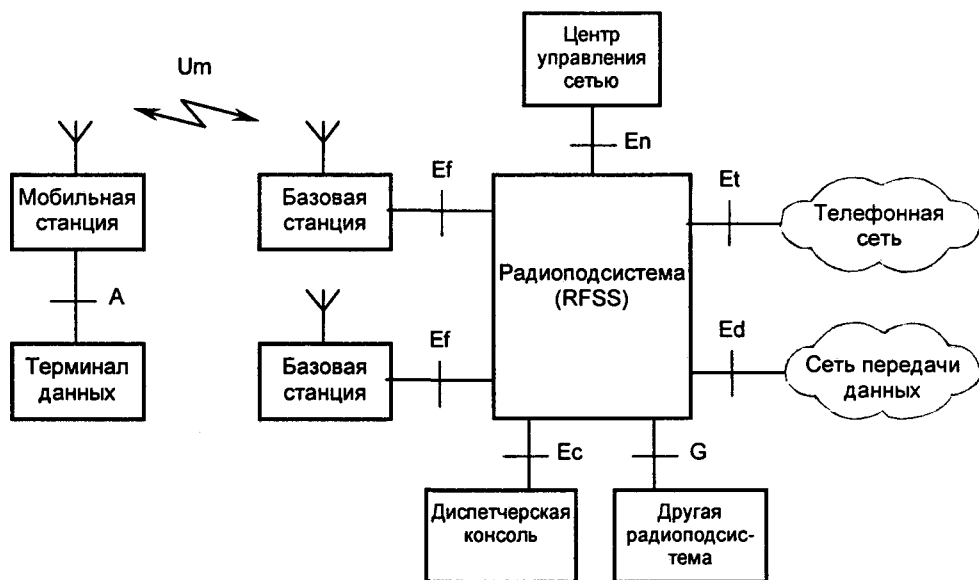


Рис. 3.14. Обобщенная модель радиоподсистемы APCO 25

## Предоставляемые услуги

Стандарт АРСО 25 описывает режимы информационного обмена и сетевые функции через классификацию предоставляемых услуг связи, обеспечиваемых соответствующими службами. Стандарт разделяет предоставляемые услуги и обеспечивающие их службы на 3 класса: телекоммуникационные услуги (службы); абонентские услуги (службы); сетевые процедуры.

Под телекоммуникационными службами понимаются системные аппаратные и программные средства, которые обеспечивают передачу информации пользователя по сети. Их можно разделить на три категории: канальные; телесервисные; вспомогательные.

Стандарт АРСО 25 разделяет все предоставляемые услуги связи на: обязательные, обеспечиваемые любым оператором сети связи или производителем аппаратуры, и стандартные, которые специфицированы в стандарте и при их предоставлении производителем оборудования или оператором сети должны ему соответствовать. Однако предоставление этих услуг является прерогативой оператора.

*Канальные службы* обеспечивают так называемые услуги канала-носителя, т.е. средства ПД пользователя между точками доступа в сеть связи, к которым подключаются терминалы, консоли, ДП и т.п. аппаратура. Канальные службы используют только нижние (с 1-го по 3-й) уровни ЭМВОС.

Стандарт АРСО 25 определяет следующие канальные службы, предоставляющие услуги канала-носителя: служба передачи некорректируемых данных в режиме КК; служба передачи корректируемых данных в режиме КК; служба ПД с подтверждением доставки в режиме КП; служба ПД без подтверждения доставки в режиме коммутации пакетов.

Таким образом, как и во многих других стандартах цифровой транкинговой связи, в АРСО 25 определяются два основных режима ПД: КК и КП. КК используется при жестких требованиях ко времени передачи информации, при необходимости передачи больших массивов информации предпочтительна КП.

Служба передачи некорректируемых данных в режиме КК используется в том случае, когда пользователь может обеспечить достоверность передаваемых данных с помощью собственных программно-аппаратных средств. ПД производится с максимальной скоростью, соответствующей пропускной способности канала связи 9,6 кбит/с, при этом корректирующие коды не используются. Служба предполагает установление соединения.

При использовании службы передачи корректируемых данных в режиме КК передача данных производится с переменной скоростью ниже 9,6 кбит/с. При этом задействуется помехоустойчивое кодирование. Достоверная ПД обеспечивается при вероятности ошибок в канале не более  $10^{-6}$ . Данная служба ориентирована на установление соединения.

Служба ПД с подтверждением доставки в режиме КП также обеспечивает возможность достоверной ПД при вероятности ошибок в канале не более  $10^{-6}$ . Предусматривается возможность использования помехоустойчивого кодирования. Служба может функционировать как при организации соединения, так и работать без установления соединения.

Служба ПД без подтверждения доставки в режиме КП не ориентирована на установление соединения. Подтверждение доставки пакетов не предусмотрено, однако может быть задействовано помехоустойчивое кодирование.

*Телесервисные службы* обеспечивают полный набор средств передачи информации пользователя, включая и терминальные функции. Они могут использовать все уровни ЭМВОС.

Имеются следующие службы телесервиса: широковещательный речевой вызов (ШРВ); групповой речевой вызов; индивидуальный речевой вызов (ИРВ); доступ к СКК; доступ к сети данных с КП; передача статусных сообщений.

Служба ШРВ обеспечивает одностороннюю передачу речевой информации от вызывающей стороны к определенной группе абонентов системы связи. Количество абонентов широковещательной группы не ограничивается и может изменяться в пределах от одного до всех абонентов сети связи. Служба определена только для транкинговых сетей и является для них обязательной.

Служба ГРВ обеспечивает двухсторонний обмен информацией между вызывающим абонентом и заранее определенной группой пользователей системы, к которой принадлежит вызывающий абонент. Установление соединения осуществляется по групповому адресу, который может быть предварительно запрограммирован или присвоен оператором сети. Служба является обязательной для транкинговых сетей.

Служба ИРВ является стандартной и обеспечивает двухсторонний обмен речевой информацией между вызывающим абонентом и любым другим зарегистрированным пользователем сети связи.

Службы доступа к СПД обеспечивают двухсторонний обмен данными между либо абонентами системы радиосвязи, либо между МА и фиксированной СПД в режимах КК или КП. Данные телесервисные службы задействуют соответствующие службы канала-носителя.

Служба передачи статусных сообщений предусматривает доставку заранее заданных сообщений фиксированного содержания.

Под *вспомогательными службами* понимаются службы, которые расширяют возможности канальных и телесервисных служб и могут работать только в сочетании с ними. Существуют следующие вспомогательные службы: шифрование информации; приоритетный вызов; вытесняющий приоритетный вызов; прерывание вызова; сопряжение с ТфОП; выборочное прослушивание; аварийный вызов; мониторинг РС; идентификация вызывающего абонента; оповещение о вызове. Эти службы предоставляют пользователям повышенный уровень сервисного обслуживания.

Служба шифрования информации может дополнять возможности всех канальных и телесервисных служб. Шифрование информации, в основном, обеспечивается в пределах РПС, т.е. между точками доступа в систему. Сквозное шифрование предусматривается только в тех случаях, когда оба оконечных устройства соответствуют стандарту АРСО 25.

Служба приоритетного вызова является вспомогательной для индивидуальных, групповых и широковещательных вызовов. Она обеспечивает абоненту, пользующемуся данной услугой, приоритетный по отношению к другим абонентам доступ к ресурсам сети связи. Если все ресурсы заняты, вызов будет поставлен в очередь впереди всех вызовов с более низким приоритетом. В системах АРСО 25 предполагается 5 уровней приоритета.

Служба вытесняющего приоритетного вызова обеспечивает абоненту доступ к ресурсам сети даже в случае их занятости. Для обеспечения доступа производится отключение абонентов с более низким уровнем приоритета.

Служба прерывания вызова позволяет диспетчеру сети прерывать индивидуальный или групповой вызов. Диспетчер также имеет возможность отключения части абонентов от установленного соединения.

Служба сопряжения с ТфОП обеспечивает возможность двухсторонней связи между абонентом радиосистемы и абонентом ТС. В перспективе в АРСО 25 предусматривается возможность организации дуплексной связи.

Служба выборочного прослушивания позволяет отдельным абонентам или диспетчеру сети прослушивать переговоры при любом типе вызова.

Служба аварийного вызова обеспечивает возможность как посылки абонентом сигнала вызова любого типа при нажатии специальной «аварийной» кнопки на РС, так и инициализации АР вызывного сигнала самостоятельно, т.е. без нажатия клавиши передачи на станции.

Обычно, вторая из указанных возможностей обеспечивает выполнение полицейских функций, инициализация вызова может производиться при опасности для абонента по какому-либо сигналу или при срабатывании определенного датчика, например, при изменении положения тела человека, при звуковом сигнале, превышающем определенный порог, и т.д.

Служба мониторинга РС обеспечивает возможность дистанционного включения АР для прослушивания акустической обстановки у абонента.

Служба идентификации вызывающего абонента позволяет принимающей стороне определить абонента, инициализирующего вызов любого типа.

Служба оповещения о вызове предоставляет возможность вызываемому абоненту информировать другого абонента о своем вызове и оставить ему свой номер для осуществления обратного вызова. Является вспомогательной только для индивидуальных вызовов.

К *абонентским службам* относятся службы, с помощью которых пользователь получает доступ к информации и возможность управления ею с помощью инфраструктуры сети или АТ. В качестве примера абонентской услуги может быть приведен режим передачи абоненту ключа по радиоканалу (режим OTAR – Over The Air Rekeying). Существуют следующие службы: внутрисистемный роуминг; межсистемный роуминг; корректировка шифрования.

Служба внутрисистемного роуминга предоставляет возможность МА изменять свое положение внутри радиосистемы, сохраняя при этом все возможности доступа к ресурсам системы связи. В зависимости от возможностей системы роуминг может быть ручным или автоматическим.

Служба межсистемного роуминга позволяет пользователям одной сети радиосвязи получать доступ к ресурсам другой сети при наличии межсетевых интерфейсов и взаимного соглашения между операторами сетей связи.

Служба корректировки шифрования обеспечивает возможность получения пользователем текущей информации о ключе шифрования для использования его при дальнейшей работе. В основном, это производится с помощью режима передачи ключей по радиоканалу (режим OTAR). Служба может инициализироваться как диспетчером сети, так и абонентом.

Под *сетевыми процедурами* понимаются функции системы связи, которые, в основном, реализуются с помощью инфраструктуры сети и обеспечивают базовые услуги сетей связи с помощью ряда стандартных служб. Стандарт APCO 25 описывает следующие основные сетевые процедуры: регистрация абонентов; роуминг; аутентификация; отключение/подключение абонентов; управление сетевым интерфейсом; ведение статистики вызовов и трафика абонентов.

Процедура регистрации абонентов предназначена для закрепления абонента за определенной зоной обслуживания БС (регистрационной зоной). Под роумингом понимают процедуру, обеспечивающую возможность МА изменить свою регистрационную зону при сохранении предоставляемых услуг связи. Процедуры регистрации и роуминга взаимосвязаны, фактически роуминг представляет собой процедуру регистрации и выделения новых каналов доступа при перемещении абонента из одной регистрационной зоны в другую.

В стандарте APCO 25 различается 2 режима роуминга: пассивный и активный. В пассивном режиме АР периодически контролирует КУ (оценивает уровень сигнала управления). В случае, если АР определяет, что присвоенный КУ не отвечает минимальным требованиям по качеству сигнала, она инициализирует активный режим роуминга, в котором предпринимается попытка регистрации в соседней зоне на основе сведений о КУ в этой зоне, хранящихся в памяти радиостанции.

Регистрация АР в процессе роуминга может быть двух типов: полная регистрация и индикация присутствия. При полной регистрации БС получает от АС все данные для ее идентификации, сообщая, в свою очередь, АР свои идентификационные данные, полный перечень

служб сети связи и перечень разрешенных услуг, статус системы и параметры шифрования КУ. Полная регистрация может проводиться при включении питания AP, при внутрисистемном и межсистемном роуминге, по команде диспетчера сети в принудительном порядке. При регистрации присутствия AP объем передаваемых по КУ данных существенно меньше и служит только для подтверждения наличия AC в сети связи и ее работоспособности.

Процедура аутентификации служит для установления подлинности абонентов и их принадлежности к данной системе связи с целью исключения НСД к системе.

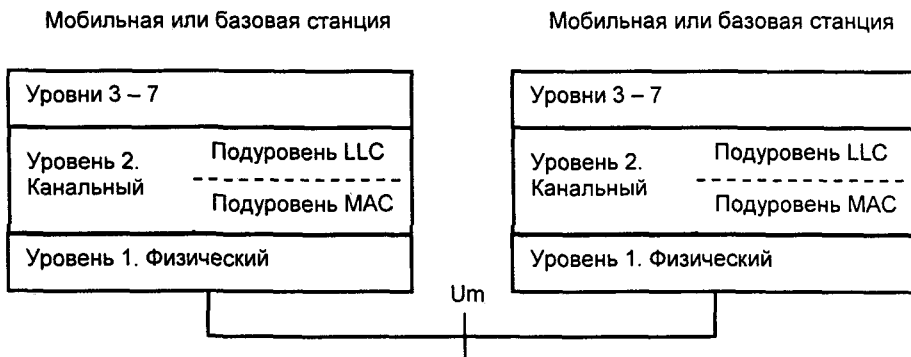
При обнаружении в процессе аутентификации несанкционированного абонента системный оператор имеет возможность отключения его AP. Включение абонента в сеть также может быть выполнено по инициативе системного оператора.

Управление взаимодействием между РПС в сетях связи стандарта APCO 25 должны осуществлять центры сетевого управления, связанные между собой общим интерфейсом, работающим в соответствии с одним из основных протоколов сети Internet – SNMP (Simple Network Management Protocol).

В стандарте APCO 25 предусматривается предоставление услуг по ведению статистики вызовов и графика абонентов, т.е. определенного объема биллинговых услуг.

### Структура радиоинтерфейса

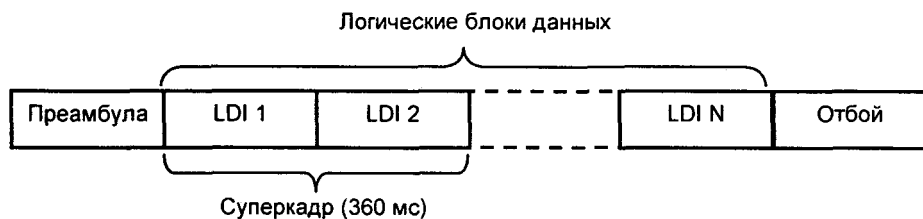
Наиболее важным элементом систем стандарта APCO 25 является Общий радиоинтерфейс (CAI), обозначаемый как Um. Соблюдение всех требований к радиоинтерфейсу является гарантией совместимости абонентского оборудования различных производителей. Интерфейс Um, в соответствии с принятой семиуровневой моделью цифровой передачи данных OSI, работает на 1-м (физическом) и 2-м (канальном) уровнях, последний из которых подразделяется на субуровни LLC – управления логическими соединениями, и MAC – управления доступом к среде. Модель радиоинтерфейса показана на рис. 3.15.



**Рис. 3.15.** Модель радиоинтерфейса в стандарте APCO 25

В целом, общий радиоинтерфейс определяет: частотный разнос между каналами; скорость битового потока в канале; вид и параметры модуляции; процедуры канального доступа; структуру передаваемой информации; канальное кодирование; речевое кодирование.

Цифровой речевой сигнал в системах стандарта APCO 25 передается кадрами длительностью 180 мс. Два речевых кадра образуют суперкадр длительностью 360 мс. Любая передача цифровой речи предваряется преамбулой, имеющей длительность 82,5 мс, а заканчивается маркером конца сообщения (сигналом отбоя). Структура речевого сообщения показана на рис. 3.16.



**Рис. 3.16.** Структура речевого сообщения в стандарте APCO 25

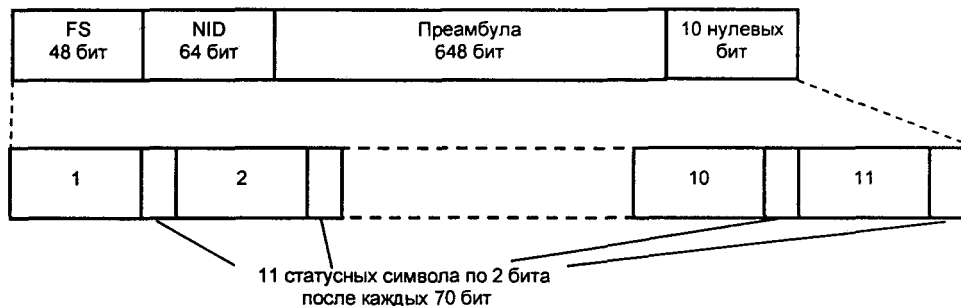
Речевая преамбула предназначена для начальной синхронизации передающей и приемной РС, инициализации всех функций шифрования и передачи адресной информации. Основу преамбулы составляет кодовое слово заголовка, в которое входят:

- *индикатор сообщения* (MI), характеризующий начальные условия для алгоритма шифрования (72 бита);
- *идентификатор изготовителя* (MFID), содержащий специальный код производителя оборудования, который используется в случае, когда в речевое сообщение включаются какие-либо нестандартные особенности (8 бит);
- *идентификатор алгоритма* (ALGID), определяющий тип используемого алгоритма шифрования (8 бит);
- *идентификатор ключа шифрования* (KID) (16 бит);
- *идентификатор разговорной группы* (TGID) (16 бит). Кодовое слово длиной 120 бит подвергается помехоустойчивому кодированию, в результате чего его размерность увеличивается до 648 бит.

После этого, в начало преамбулы помещается:

- начальный синхропакет (FS) длиной 48 бит;
- идентификатор сети (NID), передаваемый для предотвращения конфликтов между радиостанциями различных сетей, работающими на одной частоте (64 бита);
- в конец – 10 нулевых бит.

Окончательное формирование структуры преамбулы производится путем вставки 2 бит статусной информации после каждых 70 бит пакета данных преамбулы (770 бит), получившегося после добавления синхропакета, идентификатора сети и нулевых бит (всего добавляется 22 статусных бита). В результате длина преамбулы составляет 792 бита, так что при скорости информации в канале 9600 бит/с передача преамбулы производится в течение 82,5 мс. Окончательная структура преамбулы показана на рис. 3.17.



**Рис. 3.17.** Окончательная структура преамбулы



Каждый логический блок данных (речевой кадр) состоит из 9 речевых фреймов длиной 144 бита, образованных 88 информационными битами, полученными преобразованием с помощью кодека IMBE 20 мс отрезка речевого сигнала, и 56 битами корректирующего кода контроля четности. Кроме этого, в состав LDU входят дополнительные служебные сообщения. В первом логическом блоке суперкадра передается информация управления каналом связи (LC – Link Control), состоящая из 72 битов информации и 168 бит корректирующего кода, и информация низкоскоростного канала сигнализации (LSD – Low Speed Data), включающая 16 бит данных и 16 бит корректирующего кода. Второй логический блок суперкадра также содержит информацию низкоскоростного канала сигнализации LSD, и кроме этого, синхрослово шифрования (ES), включающую 96 информационных бит и 144 бит корректирующего кода. Структура суперкадра речевой информации показана на рис. 3.18.

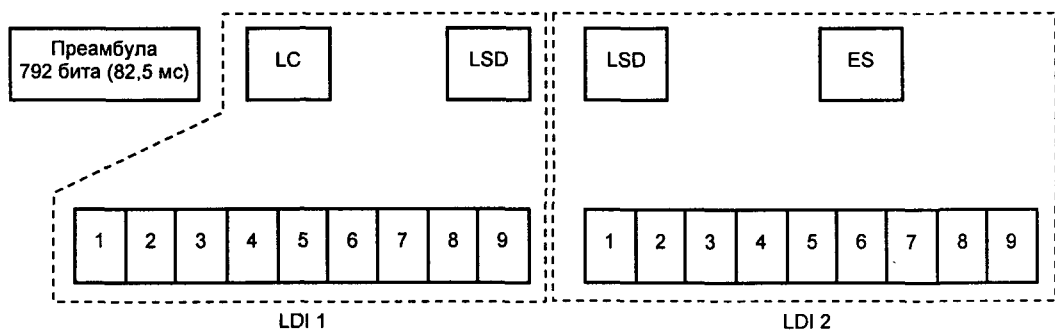


Рис. 3.18. Структура речевого суперкадра в стандарте APCO 25

Информация управления каналом связи LC передается в 72-битовом поле и различается для групповых и индивидуальных вызовов. Для группового вызова это поле включает в себя: идентификатор формата LCF (Link Control Forman) – 8-битовое поле, имеющее 16-ричный код 00; идентификатор производителя MFID – 8 бит; признак экстренного вызова (аварийный бит) – 1 бит; резервное поле – 15 бит; идентификатор разговорной группы TGID – 16 бит; идентификатор источника сообщения (Source ID) – 24 бита.

Для индивидуального вызова идентификатор сообщения имеет 16-ричный код 03, признак экстренного вызова отсутствует, резервное поле имеет размер 8 бит, а вместо идентификатора разговорной группы передается код получателя информации (Destination ID), состоящий из 24 бит.

Структура информационных полей управления каналом связи для группового и индивидуального вызовов приведена на рис. 3.19.

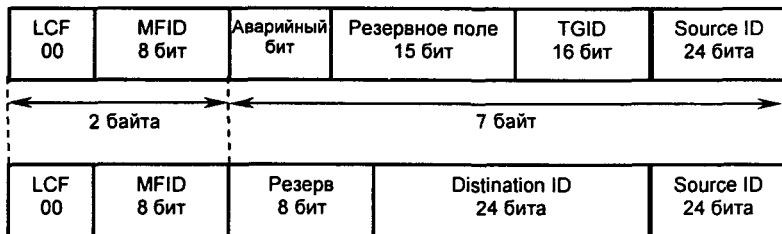
Информация, содержащаяся в поле управления каналом связи, кодируется с помощью кодов Рида-Соломона и Хэмминга и в результате преобразуется в кодовое слово LC, имеющее длину 240 бит. Встроенные в общий информационный поток кадры управления каналом связи позволяют повысить надежность связи за счет возможности восстановления соединения после кратковременного разрушения канала связи.

Информация, предназначенная для синхронизации алгоритма шифрования, состоит из 96 бит и содержит: индикатор сообщения MI (72 бита); идентификатор типа используемого алгоритма шифрования ALGID (8 бит); идентификатор ключа шифрования KID (16 бит).

Структура синхрослова шифрования представлена на рис. 3.20.

Дальнейшее кодирование синхрослова с помощью кода Рида-Соломона дополняет его до 144 бит, а затем с помощью кодирования Хэмминга размер синхрослова ES увеличивается до 240 бит.

а) групповой вызов



б) индивидуальный вызов

Рис. 3.19. Структура поля управления каналом связи



Рис. 3.20. Структура синхрослова шифрования

Назначение канала низкоскоростных данных сигнализации в стандарте пока не определено, но принципиально он может быть использован для различных применений, в частности, для передачи сигналов местоположения подвижных объектов. Данные канала сигнализации содержат 32 информационных бита, что определяет скорость в канале сигнализации как 88,89 бит/с. Данные кодируются с помощью кода Голея, в результате чего суммарная длина посылки сигнализации LSD достигает 64 бит.

Процесс окончательного формирования речевых кадров (логических блоков данных LDU1 и LDU2) суперкадра показан на рис. 3.21. В последовательность речевых фреймов (VC1...VC9 для первого блока и VC10...VC18 для второго блока), каждый из которых имеет длину 144 бита, вставляется дополнительная информация.

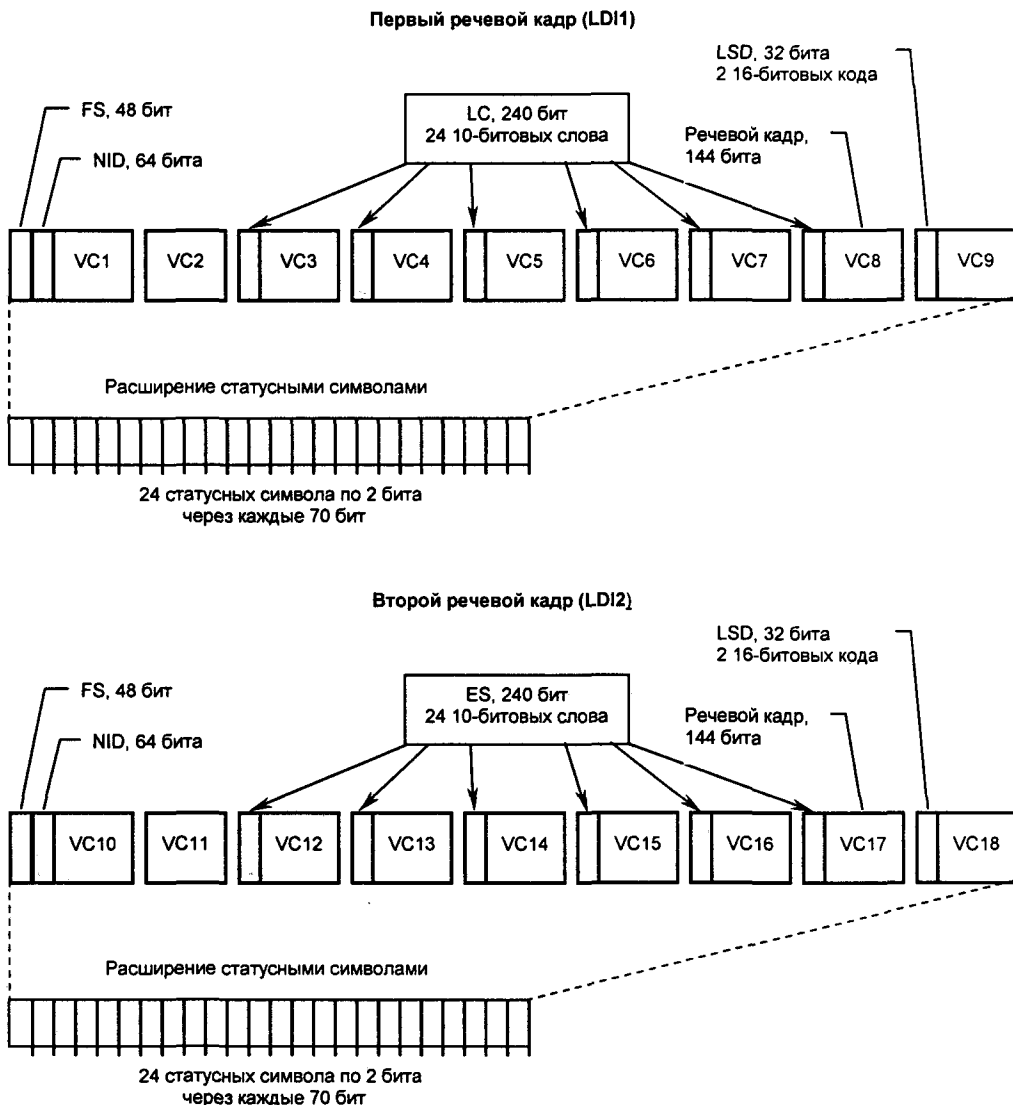
Оба кадра предваряются начальным синхропакетом FS (48 бит) и сетевым идентификатором NID (64 бита). В первый речевой кадр перед каждым речевым фреймом, начиная с VC3 и кончая VC8, вставляется по 4 10-битовых слова, составляющих информационное поле управления каналом связи LC. Аналогично, во второй речевой кадр перед каждым речевым фреймом, начиная с VC12 и кончая VC17, вставляется по 4 10-битовых слова, составляющих синхрослово шифрования ES. Перед речевым фреймом VC9 первого кадра и фреймом VC18 второго кадра вставляется по два 16-битовых кода низкоскоростного канала сигнализации. Таким образом, длина каждого речевого кадра доводится до 1680 бит. После этого, в оба логических блока данных LDU1 и LDU2 через каждые 70 бит вставляются двухбитовые статусные символы. В результате длина логических блоков достигает 1728 бит, что при скорости передачи информации 9600 бит/с соответствует 180 мс.

В конце любого сообщения передается маркер, свидетельствующий о его завершении. Маркер конца сообщения может иметь 2 типа конструкции, которые используются для разных типов сообщений.

Простой маркер содержит начальный синхропакет FS (48 бит) и идентификатор сети NID (64 бита), дополненные 28 нулевыми битами (всего 140 бит).

Сложный маркер кроме синхропакета и идентификатора сети содержит еще 288 бит информации управления каналом связи LC. (Различие в длине кодового слова управления

каналом связи по сравнению с аналогичным словом, передаваемым в логическом блоке данных (не 240, а 288 бит), объясняется тем, что вместо кода Хэмминга используется код Голея.) Полученный пакет дополняется 20 нулевыми битами до длины 420 бит.



**Рис. 3.21.** Окончательная структура речевых кадров суперкадра

Окончательное формирование структуры и простого, и сложного маркера, показанных на рис. 3.22, производится путем вставки двух бит статусной информации после каждых 70 бит пакета. В результате суммарная длина посылки простого маркера конца сообщения составляет 144 бита, а сложного – 452 бита.

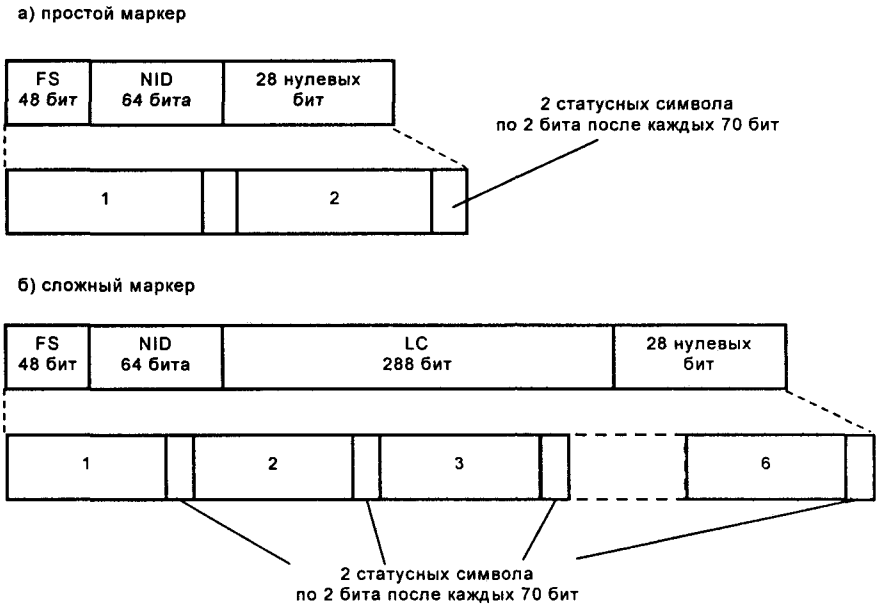


Рис. 3.22. Структура маркера конца сообщения

### 3.5.3. Транкинговые сети стандарта TETRA

#### Общая характеристика

Система стандарта TETRA (трансевропейская система транкинговой связи) представляет собой совокупность спецификаций, разработанных ETSI и определяющих цифровую ТСС. Стандарт TETRA базируется на технической идеологии GSM.

Стандарт TETRA включает в себя две спецификации: TETRA Voice + Data (TETRA V+D) и TETRA Packet Data Optimized (TETRA PDO). TETRA V+D – это стандарт на интегрированную систему передачи речи и данных, TETRA PDO – стандарт, описывающий специальный вариант ТСС, ориентированный только на ПД [22, 25, 46, 50].

Радиоинтерфейс стандарта TETRA предполагает работу в стандартной сетке частот с шагом 25 кГц. Для систем стандарта TETRA могут использоваться диапазоны от 150 МГц до 900 МГц, однако реально в странах Европы будут выделены частоты в диапазонах частот 410-430 МГц, 870-876/915-921 МГц, или в диапазонах частот 450-470 МГц, 385-390/395-399,9 МГц. Дуплексный разнос для систем стандарта TETRA должен составлять 10 МГц.

В радиоканале используется относительная фазовая модуляция типа  $\pi/4$ -DQPSK с постоянной огибающей. Таким образом, каждому символу модуляции соответствует передача двух бит информации. Для преобразования речи в стандарте TETRA V+D используется кодек с алгоритмом CELP. Скорость цифрового речевого потока на выходе кодека составляет 4,8 кбит/с. До поступления на вход модулятора, к речевому потоку добавляется корректирующий код, после чего производится межблочное перемежение.

Полная пропускная способность одного канала в системе стандарта TETRA V+D составляет 7200 бит/с. Стандарт TETRA PDO обеспечивает ПД со скоростью 28,8 кбит/с. ПД может производиться по схемам «точка-точка» и «точка-многоточие». Кроме того, стандарт TETRA предусматривает поддержку протокола X.25 для пользовательских приложений. На-

личие в стандарте спецификаций на шлюз с ISDN и PDN обеспечивает возможность взаимодействия с внешними СПД.

Спецификация стандарта TETRA не накладывает ограничений на архитектуру сети связи. Благодаря модульному принципу построения могут быть реализованы разнообразные конфигурации сетей с различной географической протяженностью.

Сети стандарта TETRA предполагают распределенную инфраструктуру управления и коммутации, обеспечивающую быструю передачу вызовов и сохранение локальной работоспособности системы при отказе ее отдельных элементов. Основными элементами сетей TETRA являются базовые и мобильные станции, устройства управления БС, контроллеры БС, ДП, терминалы ТОЭ.

Функции сетевого обслуживания и межсистемного взаимодействия определяются следующими специфицированными интерфейсами:

- Air Interface – радиointерфейс между БС и АР;
- Direct Mode Operation – интерфейс прямого соединения между двумя АР;
- Terminal Equipment Interface – интерфейс между АР и терминалом ПД;
- Inter System Interface – межсистемный интерфейс для объединения нескольких систем (возможно, разных фирм-изготовителей) в единую сеть;
- Line-connected Station Interface – интерфейс для подключения ДП к базовому оборудованию;
- Network Management Centre Interface – интерфейс для подключения ТОЭ;
- Gateways to PABX, PSTN, ISDN, PDN – интерфейс для подключения к УАТС, ТфОП, ЦСИС, СКП.

В стандарте TETRA предусматривается не только прямая связь между АР, но и использование АР в качестве РТ для расширения зоны обслуживания.

Система стандарта TETRA может функционировать в следующих режимах: транкинговой связи; с открытым каналом; непосредственной связи.

В режиме *транкинговой связи* обслуживаемая территория перекрывается зонами действия БС. Стандарт TETRA позволяет строить как системы с выделенным частотным КУ, так и с распределенным. При работе сети связи с выделенным КУ приемопередающие станции предоставляют абонентам несколько частотных каналов, один из которых (КУ) специально предназначается для обмена служебной информацией. При работе сети с распределенным КУ служебная информация передается либо в специально выделенном временном канале (одном из 4-х каналов, организуемых на одной частоте), либо в контрольном кадре мультикадра (одном из 18).

Каналы передачи сообщений могут выделяться в соответствии со следующими способами.

1. *Транкинг сообщений.* Канал присваивается в начале сеанса связи и освобождается по его окончанию.

2. *Транкинг передач.* Канал присваивается только на время одной транзакции (периода передача/прием), после чего он освобождается. Для следующей транзакции может быть выделен новый канал.

3. *Квазитранкинг передач.* Канал так же, как и в транкинге передач освобождается после транзакции, однако с некоторой задержкой, что позволяет снизить количество сигналов управления.

В режиме с открытым каналом группа пользователей имеет возможность устанавливать соединение «точка – многоточие» без установочной процедуры. Любой абонент, присоединившись к группе, может в любой момент использовать этот канал. В этом режиме РС работают в двухчастотном симплексе.

В режиме *непосредственной (прямой) связи* между терминалами устанавливаются двух- и многоточечные соединения по радиоканалам, не связанным с КУ сетью, без передачи сигналов через БС.

В системах стандарта TETRA мобильные станции могут работать в режиме «двойного наблюдения» (Dual Watch), при котором обеспечивается прием сообщений от абонентов, работающих как в режиме транкинговой, так и прямой связи.

В системах стандарта TETRA поддерживаются передача речи и данных.

При этом речь и данные могут передаваться одновременно с одного терминала по различным логическим каналам.

Для передачи речи используются службы речевой связи, обеспечивающие следующие режимы:

- *речевая связь с индивидуальным вызовом абонентов* (коммутируемое двухточечное соединение между двумя МА или между МА и стационарным терминалом для обеспечения прямой двухсторонней связи в режиме дуплекса или двухчастотного симплекса);
- *многосторонняя речевая связь*, предполагающая групповой вызов абонентов (коммутируемые многопунктовые двунаправленные соединения между вызывающей стороной и несколькими вызываемыми абонентами при использовании симплексного режима связи);
- *циркулярная связь с широковещательным вызовом* (односторонняя передача речевой информации от вызывающей стороны нескольким вызываемым абонентам).

Все режимы речевой связи предусматривают возможность передачи как открытой речевой информации, так и речи, защищенной с помощью определенных алгоритмов шифрования. В стандарте описываются следующие виды ПД:

- *ПД с коммутацией цепей*. Данный вид имеет режимы передачи, аналогичные речевому обмену (двухточечное и многоточечное соединение, широковещательная передача). Скорость обмена определяется числом временных интервалов, выделенных для связи, и классом защиты от ошибок;
- *коммутируемые пакеты данных*. Транслируются по виртуальным цепям или в виде дейтаграмм. В первом случае возможны только двухточечные соединения, во втором – многоточечные соединения и широковещательная передача;
- *короткие сообщения* (до 2048 бит). Передаются оперативно независимо от передачи речи и данных.

TETRA предоставляет пользователям ряд дополнительных услуг:

- *вызов, санкционированный диспетчером* (режим, при котором вызовы поступают только с санкции диспетчера);
- *приоритетный доступ* (в случае перегруженности сети доступные ресурсы присваиваются в соответствии со схемой приоритетов);
- *приоритетный вызов* (присвоение вызовов в соответствии со схемой приоритетов);
- *избирательное прослушивание* (перехват поступающего вызова без влияния на работу других абонентов);
- *дистанционное прослушивание* (дистанционное включение АР на передачу для прослушивания обстановки у абонента);
- *динамическая перегруппировка* (динамическое создание, модификация и удаление групп пользователей);
- *идентификация вызывающей стороны* (возможность получения информации о персональном идентификаторе вызывающего абонента) и др.

Стандарт TETRA обеспечивает два уровня безопасности передаваемой информации: *стандартный*, использующий шифрование радиointерфейса (обеспечивается уровень защиты информации, аналогичный системе сотовой связи GSM); *высокий*, использующий сквозное шифрование (от источника до получателя).

Средства защиты радиointерфейса стандарта TETRA включают механизмы аутентификации абонента и инфраструктуры, обеспечения конфиденциальности трафика за счет потока псевдоимен и специфицированного шифрования информации. Определенная дополнительная защита информации обеспечивается возможностью переключения информационных каналов и КУ в процессе ведения сеанса связи.

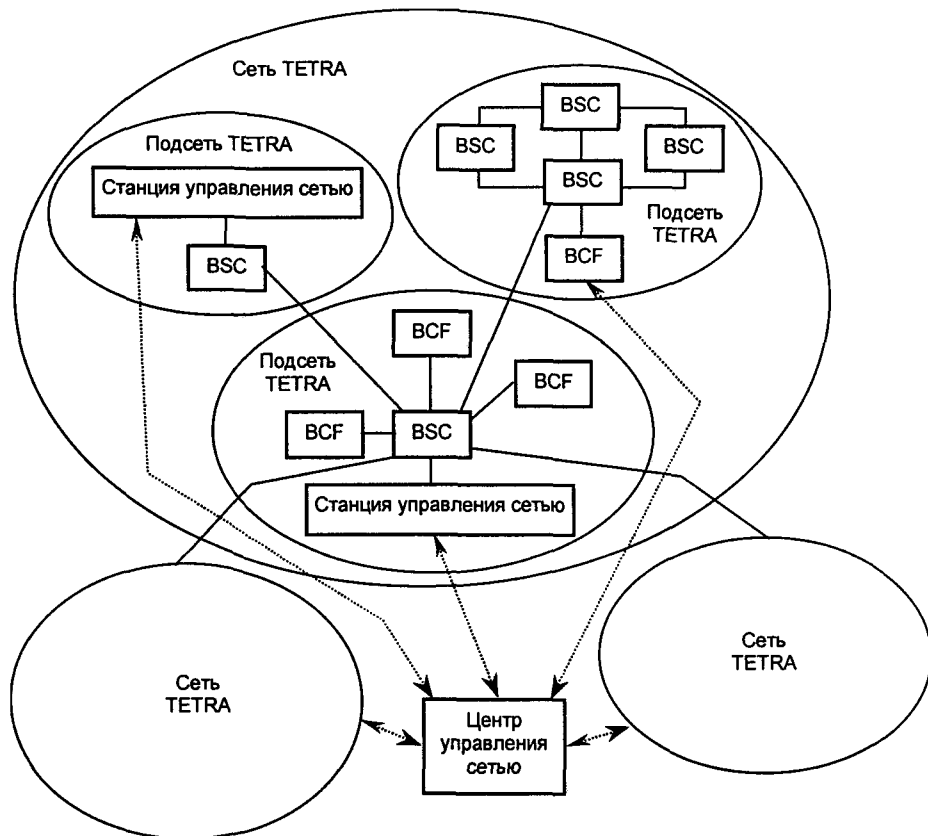
### Архитектура сети

Функциональные схемы построения различных ТСС стандарта TETRA представляют как совокупность элементов сети, соединенных определенными специфицированными интерфейсами. Сети стандарта TETRA содержат следующие основные элементы.

- *базовая приемопередающая станция (BTS)* – обеспечивает связь в определенной зоне (ячейке). БС выполняет основные функции, связанные с передачей радиосигналов: сопряжение с МС, шифрование линий связи, пространственно-разнесенный прием, управление выходной мощностью мобильных РС, управление радиоканалами;
- *устройство управления БС (BCF)* – элемент сети с возможностями коммутации, который управляет несколькими БС и обеспечивает доступ к внешним сетям ISDN, PSTN, PDN, PABX, а также используется для подключения ДП и терминалов ТОЭ;
- *контроллер БС (BSC)* – элемент сети с большими по сравнению с устройством BCF коммутационными возможностями, позволяющий обмениваться данными между несколькими BCF. Так же, как и BCF обеспечивает доступ к внешним сетям. BSC имеет гибкую модульную структуру, позволяющую использовать большое число интерфейсов разного типа. В сетях TETRA контроллеры БС могут выполнять функции сопряжения с другими сетями TETRA и управления централизованными БД;
- *ДП* – устройство, подключаемое к контроллеру БС по проводной линии и обеспечивающее обмен информацией между оператором (диспетчером сети) и другими пользователями сети;
- *мобильная станция (MS)*;
- *стационарная радиостанция (FRS – Fixed Radio Station)* – РС, используемая абонентом в определенном месте.
- *терминал ТОЭ* – терминал, подключаемый к УУ базовой станцией BCF и предназначенный для контроля за состоянием системы, проведения диагностики неисправностей, учета тарификационной информации и т.п. С помощью таких терминалов реализуется функция управления ЛС (LNM – Local Network Management).

Благодаря модульному принципу разработки оборудования, ТСС стандарта TETRA могут быть реализованы с разными иерархическими уровнями и различной географической протяженностью (от локальных до национальных). Функции управления БД и коммутации распределяются по всей сети, что обеспечивает быструю передачу вызовов и сохранение ограниченной работоспособности сети даже при потере связи с ее отдельными элементами.

На национальном или региональном уровне структура сети может быть реализована на основе сравнительно небольших подсетей TETRA, соединенных друг с другом с помощью межсистемного интерфейса ISI для создания общей сети. Под подсетью обычно понимают автономную и самосогласующуюся сеть. При этом возможно централизованное управление сетью. Вариант построения такой сети показан на рис. 3.23.



**Рис. 3.23.** Структура сети национального или регионального уровня

Каждая подсеть TETRA выполняет свои функции управления и коммутации, а также предоставляет возможность для централизованного управления сетью более высокого уровня. Структура подсети зависит от трафика, а также от требований к эффективности установления связи. Вариант сложной конфигурации подсети стандарта TETRA показан на рис. 3.24.

В случае, если не требуется резервирование каналов, возможно и достаточно создание подсети по конфигурации звезды (рис. 3.25).

При использовании линейных трактов (например, конвейеров) подсеть TETRA может быть реализована в виде длинной линии (цепи). В этом случае каждый модуль УУ базовой станции BCF (Base Station Control Function) наряду с требуемой дальностью связи обеспечивает локальный доступ к внешним сетям (рис. 3.26).

Простейшая конфигурация подсети TETRA (рис. 3.27) включает только один модуль BCF.

В ТСС стандарта TETRA предусматриваются различные способы обеспечения отказоустойчивости, позволяющие в случае отказа отдельных элементов сети сохранять полную или частичную работоспособность, возможно, с ухудшением ряда параметров, таких как время установления соединения и т.д. Для сетей национального уровня, как правило, используется несколько альтернативных маршрутов соединения сетей регионального уровня, путем соединения контроллеров БС. Кроме этого, для региональных сетей предусматривается взаимное копирование БД в контроллерах БС.



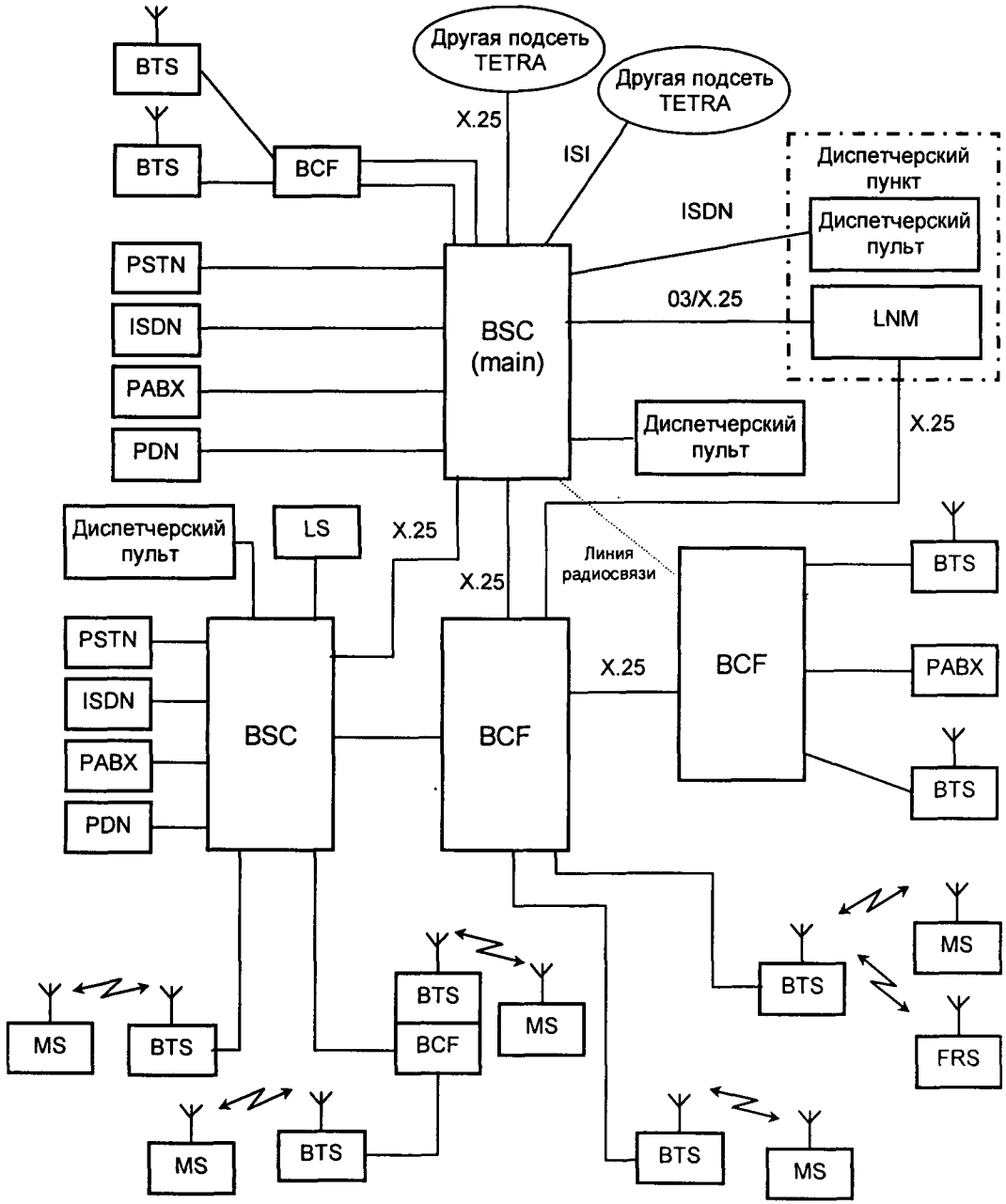


Рис. 3.24. Конфигурация подсети стандарта TETRA

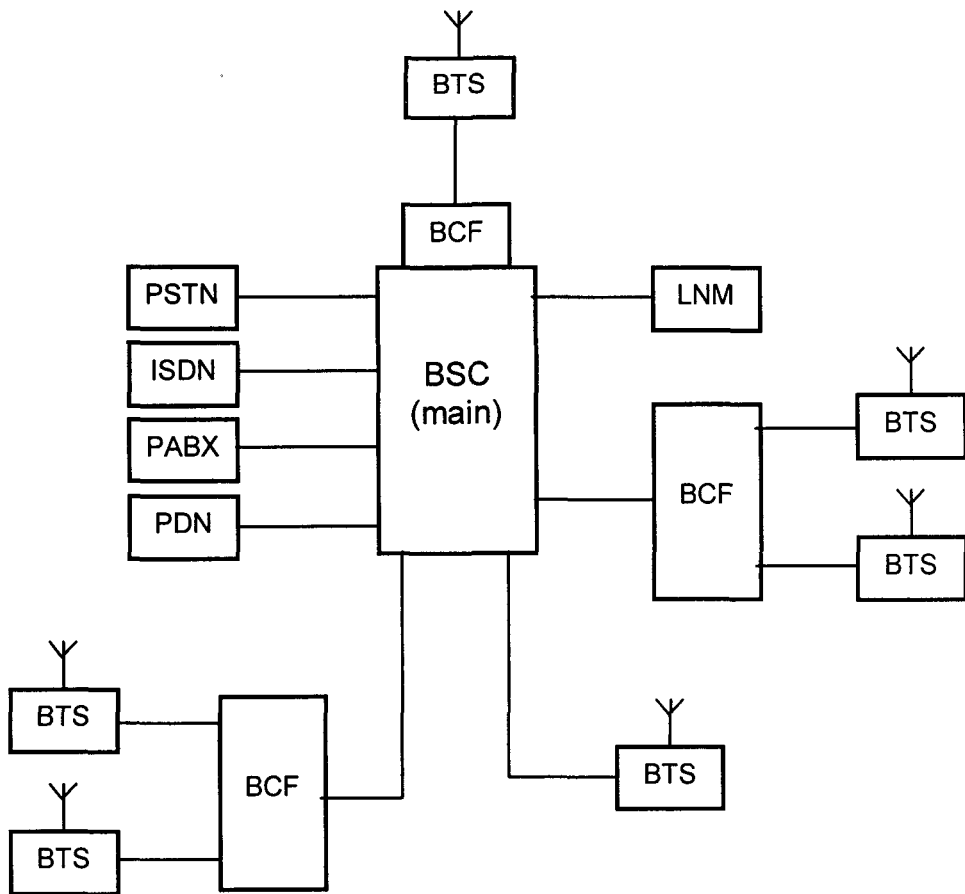


Рис. 3.25. Подсеть TETRA, построенная по конфигурации звезды

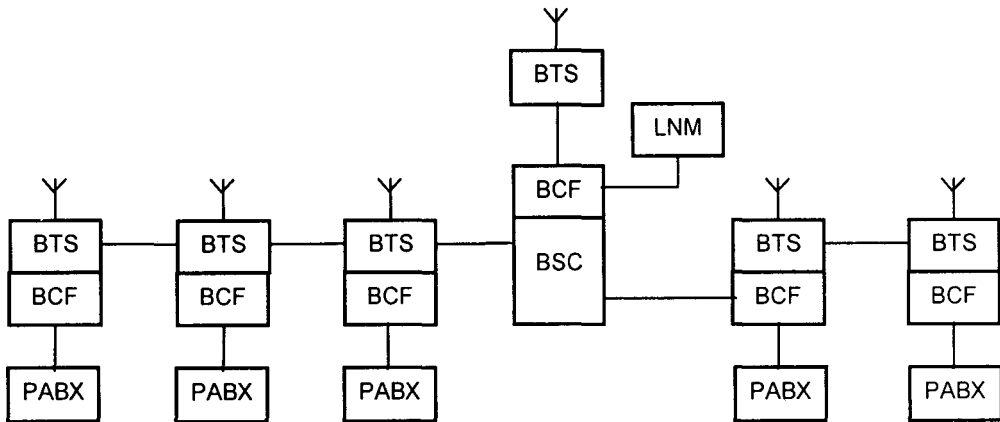


Рис. 3.26. Конфигурация подсети стандарта TETRA в виде цепи

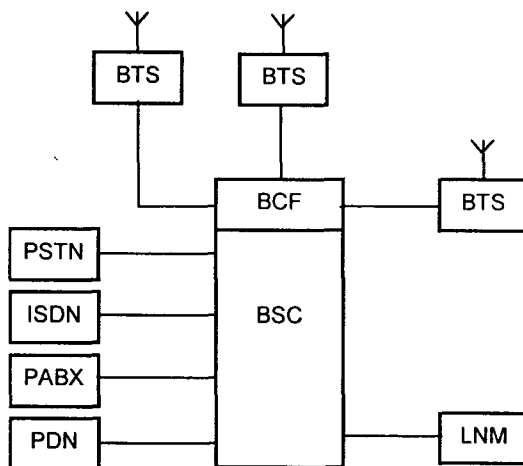


Рис. 3.27. Конфигурация TETRA с одним модулем BCF

### Предоставляемые услуги

**Режимы передачи речевой информации.** В системах стандарта TETRA информационный обмен обеспечивается с помощью телесервисных служб. Поддерживаются передача речи и данных. При этом речь и данные могут передаваться одновременно с одного терминала по различным логическим каналам.

Службы речевой связи обеспечивают следующие режимы: речевая связь с индивидуальным вызовом (ИВ) абонентов; многосторонняя речевая связь, предполагающая групповой вызов (ГВ) абонентов; широковещательная передача речи.

Все режимы речевой связи предусматривают возможность передачи как открытой речевой информации, так и речи, защищенной с помощью определенных алгоритмов шифрования.

*Индивидуальный вызов* предполагает установление коммутируемого двухточечного соединения между двумя МА или между МА и стационарным терминалом для обеспечения прямой двухсторонней связи. ИВ и последующий обмен речевой информацией может производиться либо в дуплексном режиме, либо в режиме двухчастотного симплекса. ИВ может быть инициирован любым пользователем TETRA и направлен любому абоненту, зарегистрированному в данной системе с определенным адресом, включая абонентов ТфОП, внешних УАТС и т.п. Соединение, установленное с помощью ИВ, может быть прервано как вызывающим, так и вызываемым абонентом.

*Групповой вызов* предполагает установление коммутируемого многоточечного двунаправленного соединения между вызывающей стороной и несколькими вызываемыми абонентами. Обмен речевой информацией после ГВ производится только в режиме двухчастотного симплекса. При этом обмен сообщениями между членами группы осуществляется в режиме «каждый слышит каждого». ГВ может быть инициирован либо МА, либо диспетчером сети с помощью линейного терминала (ЛТ). Инициатор (контролер) группового соединения (ГС) отвечает за все аспекты соединения (начисление оплаты, возможности использования вспомогательных служб и т.д.). В определенных ситуациях вызывающий абонент может передавать свои полномочия по установлению ГС другому члену группы с помощью вспомогательной службы «передачи управления».

Для установления ГС используется групповой номер, который присваивается каждому из членов группы. Групповой номер МА может быть присвоен оператором сети статически

при конфигурации системы; динамически по радиointерфейсу при модификации групп абонентов.

Групповой вызов может быть передан всеми БС, в зонах действия которых зарегистрированы МА данной группы. Существуют 2 модификации ГВ: стандартный ГВ; ГВ с подтверждением.

Стандартный ГВ предназначен для быстрого установления соединения. Прерывание соединения может производиться только инициатором ГС. ГВ с подтверждением требует большего времени на организацию ГС, однако он обеспечивает проверку присутствия всех абонентов группы.

При ГВ с подтверждением обеспечивается следующий порядок работы. Вызывающий абонент посылает в инфраструктуру сети ГВ с подтверждением, после чего инфраструктура начинает осуществлять вызов членов группы. Если инфраструктура не имеет списка членов группы, об этом сообщается инициатору сообщения. Каждый член группы, получивший сигнал вызова, посылает в инфраструктуру сигнал подтверждения вызова и переходит в режим речевой связи в выделенном канале. Сообщения об отсутствии абонентов или их занятости передаются на терминал инициатора сообщения. Вызывающий абонент может начать передачу сообщений по окончании установления соединения или прервать соединение, если примет решение о недостаточности состава абонентов, установивших ГС.

Стандарт TETRA при использовании одной из своих вспомогательных служб предусматривает возможность более позднего подключения к группе абонента, который был занят в момент установления соединения. Выход из ГС при вызове с подтверждением может быть произведен любым абонентом.

*Широковещательный вызов (ШВ)* предназначен для организации односторонней передачи речевой информации от вызывающей стороны нескольким вызываемым абонентам. ШВ и последующая передача речевой информации производится в симплексном режиме. Он может быть инициирован либо МА, либо диспетчером сети с помощью ЛТ.

Вызываемые абоненты называются широковещательной группой. Такая группа может включать как МА, так и ЛТ. Члены группы имеют один общий широковещательный номер, который может совпадать с групповым номером. Если МА зарегистрированы в зонах действия нескольких БС, вызов может быть послан на все базовые станции. При этом диспетчер сети может выбрать режим стандартного ШВ или ШВ с подтверждением. Широковещательное соединение может быть прервано только инициатором вызова.

**Сетевые процедуры.** Представляют собой реализуемые с помощью инфраструктуры сети функции, которые предоставляют абонентам основные услуги при работе в сети, а оператору – возможность эффективного управления, и обеспечиваются стандартизированными службами TETRA. Набор используемых сетевых процедур для конкретной сети определяется оператором. К основным сетевым процедурам относятся: регистрация МА и роуминг; повторное установление связи; аутентификация абонентов; автоматическое отключение/подключение абонента при отсутствии связи; отключение абонента оператором сети; управление потоком данных.

Процедура *регистрации* МА предназначена для прикрепления абонента к одной или нескольким зонам обслуживания БС. Под *роумингом* понимается процедура регистрации и выделения новых каналов доступа при перемещении абонента из одной зоны в другую. Все пользователи сети регистрируются в соответствии с принадлежностью к определенной территории, обслуживаемой несколькими БС. В пределах данной территории абоненты могут свободно перемещаться и устанавливать связь друг с другом. В зависимости от потребностей и статуса абонента эта территория может быть ограничена зоной действия одной БС или распространяться на всю сеть. Если АС зарегистрирована только в одной зоне, то при перемещении ее в

другую зону по инициативе абонента может быть проведена новая регистрация. в результате чего будет изменено или скорректировано состояние регистра положения АС. Если АС зарегистрирована в нескольких зонах, то обеспечивается автоматический роуминг, т.е. возможность пользователя перемещаться из зоны в зону без необходимости повторной регистрации.

Процедура *повторного установления связи* означает возможность сети менять используемую абонентом БС в случае ухудшения условий связи. Если в процессе соединения МС регистрирует ухудшение условий связи, она проверяет возможность установления связи в соседних зонах (ячейках) и посылает в сеть запрос на новый радиоканал.

Основной целью *процедуры аутентификации* является исключение НСД в систему. В стандарте TETRA в текст передаваемого сообщения включается пароль, который знают отправитель и получатель. Получатель передает шифрованное с помощью пароля сообщение и получает ответ, после чего расшифровывает сообщение и путем сравнения принятого пароля с переданным получает удостоверение в подлинности абонента. При обнаружении НСД оператор сети может применить процедуру отключения данного АТ.

*Отключение/подключение АТ от/к сети* может быть выполнено по инициативе абонента. При отключении абонента данная процедура обеспечивает запись содержимого буфера состояния АТ в БД инфраструктуры сети, после чего инфраструктура меняет статус абонентского терминала на отключенный. Все вызовы, поступающие к отключившемуся абоненту, буферизируются в инфраструктуре. При очередном подключении данная процедура реализует возможность быстрого вхождения в систему без проведения полной процедуры регистрации. Абоненту может быть предоставлена информация о вызовах, полученных в течение времени отключения.

Процедура *отключения абонента оператором сети* предполагает блокирование АТ. Данная процедура может применяться оператором в случаях: обнаружения НСД в систему путем аутентификации абонента; обнаружения терминала с невнесенной абонентской платой; необходимости деактивизации неисправного терминала.

Блокирование АТ осуществляется передачей специальной команды и изменением статуса абонента в БД инфраструктуры сети.

Процедура *управления потоком данных* предназначена для реализации возможности сети переключать на себя поток данных, направленный к определенному терминалу. При перегрузке АТ, т.е. невозможности терминала принять всю поступающую информацию в РМВ, по определенной команде от абонента инфраструктура сети может временно приостановить поток данных к абоненту. Дальнейшая информация буферизируется в инфраструктуре. Поток данных возобновляется также по команде, поступающей от АТ.

**Дополнительные услуги.** Обеспечиваются вспомогательными службами стандарта TETRA и предоставляются абонентам при включении список доступных услуг, хранящихся в его терминале и сети.

Дополнительные услуги можно разделить на классы: специализированные (введенные в стандарт по заявке служб общественной безопасности и правоохранительных органов) и стандартные (предназначенные для всех пользователей, включая коммерческих операторов сетей).

Данное деление носит достаточно условный характер, так как услуги, введенные в стандарт по заявкам служб общественной безопасности, могут использоваться и коммерческими организациями по соглашению между ними и операторами сетей стандарта TETRA.

К специализированным услугам относятся следующие: вызов, санкционированный диспетчером; приоритетный вызов; приоритетный доступ; избирательное прослушивание; дистанционное прослушивание; динамическая перегруппировка; идентификация вызывающей стороны.

*Вызов, санкционированный диспетчером.* Реализует возможность осуществления прямых соединений между определенными категориями абонентов (например, связь подвижных абонентов с ТфОП, УАТС и т.п.) только с санкции диспетчера сети. Если производится вызов, требующий санкционированного соединения, он направляется диспетчеру, который либо переадресует его вызываемому абоненту, либо прерывает вызов.

*Приоритетный вызов.* Обеспечивает возможность предпочтительного обслуживания вызовов некоторых абонентов, имеющих более высокий статус по сравнению с другими. В системе может быть несколько уровней приоритетов. Приоритетный вызов может быть передан на любой АТ. Уровень приоритета определяется инфраструктурой сети на основе анализа статуса вызывающего абонента и сохраняется неизменным в течение всего соединения.

*Приоритетный доступ.* Позволяет в случае перегруженности сети перераспределить доступные ресурсы в соответствии со схемой приоритетов. Это означает, что при отсутствии ресурсов сети служба будет прекращать соединения с более низким приоритетом, предоставляя высвобождающиеся ресурсы более приоритетному вызову.

*Избирательное прослушивание.* Данная услуга позволяет несанкционированному для данного вызова пользователю прослушивать разговор. Как правило, такая возможность предоставляется диспетчеру сети, хотя допускается организация прослушивания переговоров любым абонентом сети. При прослушивании диспетчер может либо вступить в разговор, либо прекратить ведение разговора. Стандарт допускает возможность одновременного прослушивания нескольких переговоров. Выбор абонентов, пользующихся данной службой, является прерогативой оператора сети. В случае использования одной сети ТЕТРА несколькими группами абонентов диспетчерам разрешается прослушивание переговоров только своей группы.

*Дистанционное прослушивание.* Обеспечивает возможность включения по определенной команде АС в режим передачи без разрешения на это ее пользователя. Данный режим может применяться для акустического прослушивания обстановки у конкретного абонента.

*Динамическая перегруппировка.* Обеспечивает возможность создания, модификации и удаления групп пользователей в процессе работы в сети связи, т.е. возможность удаленного управления АС. Абонент, имеющий право на проведение динамической перегруппировки, направляет соответствующий запрос в инфраструктуру, в котором указывает новый присваиваемый номер группы и список индивидуальных идентификаторов, которым должен быть присвоен этот ГН. После этого инфраструктура рассылает всем указанным абонентам новый ГН.

*Идентификация вызывающей стороны.* Предоставляет пользователям сети (диспетчеру и МА) возможность получения информации о персональном идентификаторе вызывающего абонента (фактически произвести аутентификацию абонента). При этом вызывающая сторона не может запретить данный режим.

*К стандартным услугам* относятся: выбор зоны; идентификация номера абонента; сообщение о вызове; изменение маршрута прохождения вызова; вызов с использованием списка абонентов; адресация с использованием коротких номеров; ожидание вызова; удержание вызова; завершение вызова для занятого абонента; передача управления групповым соединением; подключение вызова; ограничение установления вызова; сохранение вызова; подключение к соединению в течение сеанса связи; информация об оплате.

*Выбор зоны.* Позволяет абоненту задавать зону, в которой должно быть установлено соединение. При этом к абонентам, находящимся вне пределов выбранной зоны, вызов не поступает. Выбираемые зоны маршрутизации вызова могут ограничиваться одной ячейкой или включать несколько ячеек.

*Идентификация номера (ИН) абонента.* В стандарте определены следующие 4 независимые службы ИН: ИН вызывающего абонента; ограничения ИН вызывающего абонента; ИН вызываемого абонента; ограничения ИН вызываемого абонента.

ИН вызывающего абонента позволяет вызываемому абоненту определять идентификационный номер пользователя сети, от которого получен вызов. Возможность определения ИН вызывающего абонента может быть заблокирована с помощью службы ограничения ИН вызывающего абонента, которая назначается вызываемым абонентом.

Служба ИН вызываемого абонента предоставляет вызывающему абоненту возможность получения дополнительных сведений о точном адресе вызываемого абонента. Возможность определения номера абонента, которому посылается вызов, может быть заблокирована службой ограничения ИН вызываемого абонента, которая назначается вызываемым абонентом.

*Сообщение о вызове.* Предоставляет вызывающему абоненту возможность информировать другого абонента о своем вызове и оставить ему свой номер для осуществления обратного соединения.

*Изменение маршрута прохождения вызова.* В стандарте определены следующие 4 вспомогательные службы переадресации: безусловной переадресации вызова; при занятости абонента; при отсутствии ответа от абонента; при нахождении абонента вне зоны связи.

Все службы переадресации позволяют МА перенаправить поступающие вызовы (все или от определенной группы абонентов) к другому пользователю сети (по другому номеру). Переадресация может производиться как при любой ситуации (1 служба), так и в зависимости от определенных условий (2...4 службы). Активизация данных служб не запрещает вызываемому абоненту самому инициировать вызовы.

*Вызов с использованием списка абонентов.* Позволяет пользователю определить список номеров, которые могут быть вызваны последовательно. Этот список может включать в себя индивидуальные или групповые номера. При инициализации процедуры вызова по списку вызов направляется к первому абоненту в списке. Если вызов проходит, производится соединение с ним и процедура прекращается. В случае занятости первого абонента или его недоступности вызов перенаправляется второму абоненту в списке и т.д. до тех пор, пока не будет установлено соединение или не окончится список. При окончании списка процесс поиска не возобновляется. В службе сохраняется приоритетность вызовов. Если вызов по списку направляется группе абонентов, занятой ведением переговоров, то вызывающий абонент может быть присоединен к текущему ГС.

*Адресация с использованием коротких номеров.* Обеспечивает пользователям сетей стандарта TETRA возможность осуществлять вызов путем передачи сокращенного номера вместо полного, осуществляемой инфраструктурой. При этом пользователи не имеют возможности изменять короткие номера, т.е. назначение этого номера является функцией оператора сети.

*Ожидание вызова.* Обеспечивает оповещение пользователя, ведущего переговоры, о поступлении другого вызова. Определяется и отображается на индикаторе тип вызова и идентификационный номер вызывающего абонента. Вызываемый абонент может либо ответить, либо игнорировать вызов. Число ожидающих вызовов не может превышать 1.

*Удержание вызова.* Позволяет пользователю прервать текущее соединение, подключиться к ожидающему вызову, а затем повторно установить прерванное соединение. Служба назначается только при наличии в АС индикации режима удержания вызова.

*Завершение вызова для занятого абонента.* Позволяет пользователю автоматически завершить вызов в случае занятости абонента на момент первоначальной попытки установления соединения. При занятости абонента и получении запроса на автоматическое завершение вызова инфраструктура сети ставит данный вызов в очередь, анализирует состояние вызываемого абонента, а после прекращения его соединения направляет ему задержанный вызов.

*Передача управления групповым вызовом.* Определяется как разрешение на отключение соединения. В любое время инициатор ГС (вызывающий абонент) имеет возможность отключиться от соединения и передать функцию управления им другому абоненту в преде-

лах группы. После этого данный абонент становится контролером группы и получает право на отключение ГС.

*Подключение вызова.* Возможно включение режима, при котором один пользователь, взаимодействующий с другим, может сделать участником вызова третьего абонента. При этом местонахождение подключаемого к соединению абонента не ограничивается пределами тех зон, в которых находятся абоненты, ведущие переговоры. Возможное число подключаемых в течение соединения абонентов определяется оператором сети.

*Ограничение установления вызова.* Позволяет пользователю блокировать определенные категории входящих или исходящих вызовов. При блокировке входящих вызовов вызываемому абоненту передается сообщение о наложенных на данный вызов ограничениях.

*Сохранение группового соединения при приоритетном вызове.* Предоставляет возможность сохранения ГС при поступлении приоритетного вызова к одному из членов группы. Для индивидуального соединения поступление приоритетного вызова автоматически прерывает сеанс связи. В случае ГС и при наличии доступных ресурсов сети, приоритетный вызов не прекращает сеанс связи в целом, а только отключает вызываемого абонента от ГС. Если вызываемый абонент является инициатором (контролером) ГС его функции по завершению сеанса связи передаются другому абоненту.

*Подключение к соединению в течение сеанса связи.* С помощью службы абонент имеет возможность присоединиться к ГС после момента первоначального установления связи, в процессе ведения переговоров в группе. В случае ГВ с подтверждением вызываемому абоненту предоставляется информация о номере нового абонента и времени его присоединения.

*Информация об оплате.* Предоставляет пользователю сведения о стоимости разговора в начале, в течение или по окончании разговора.

Большинство дополнительных услуг, обеспечиваемых вспомогательными службами, доступны пользователям сетей стандарта TETRA во всех режимах передачи речевой информации, однако некоторые из них имеют ограничения по использованию в определенных режимах. Доступность использования вспомогательных служб показана в табл. 3.1.

### **Структура радиointерфейса**

В системах стандарта TETRA V+D используется метод TDMA. На одной несущей частоте организуется четыре разговорных канала. Каждый кадр имеет длительность 56,67 мс и содержит четыре временных интервала. Последовательность из 18 кадров образует мультикадр длительностью 1,02 с. Один TDMA кадр в мультикадре является контрольным; 60 мультикадров образуют гиперкадр.

Каждый временной интервал в составе кадра содержит 510 бит, 432 из которых являются информационными (два блока по 216 бит). В начале временного интервала передается пакет РА (управление излучаемой мощностью, 36 бит), за ним следует первый ИБ (216 бит), далее – синхропоследовательность SYNC (36 бит) и второй ИБ. Соседние временные интервалы разделяются защитными интервалами (GP) длительностью 0,167 мс, что соответствует 6 битам. Структура временных кадров показана на рис. 3.30.

### **3.5.4. Транкинговые сети стандарта TETRAPOL**

Работы по созданию стандарта цифровой транкинговой радиосвязи (ЦТР) Tetrapol были начаты в 1987 г., когда фирма Matra Communications заключила контракт с французской жандармерией на создание сети цифровой радиосвязи Rubis, введенной в эксплуатацию в 1994 г. Фирма Matra создала форум Tetrapol, под эгидой которого были разработаны спецификации Tetrapol PAS (Publicly Available Specifications), определяющие стандарт ЦТР [50].



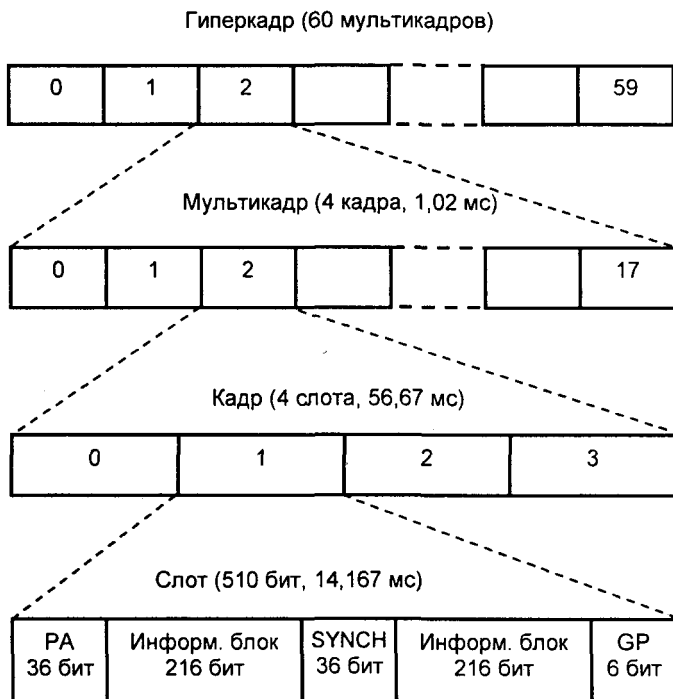
Таблица 3.1. Доступность использования вспомогательных служб

Вспомогательная служба	Речевая связь с индивидуальным вызовом	Многосторонняя речевая связь с групповым вызовом	Широковещательная передача речи
Вызов, санкционированный диспетчером	+	+	+
Приоритетный вызов	+	+	+
Приоритетный доступ	+	+	+
Избирательное прослушивание	+	-	-
Дистанционное прослушивание	+	+	+
Идентификация вызывающей стороны	+	+	-
Выбор зоны	+	+	+
Идентификация номера абонента	+	+	+
Сообщение о вызове	+	+	+
Изменение маршрута прохождения вызова	+	+	+
Вызов с использованием списка абонентов	+	-	-
Адресация с использованием коротких номеров	+	+	+
Ожидание вызова	+	+	+
Удержание вызова	+	+	-
Завершение вызова для занятого абонента	+	-	-
Передача управления групповым соединением	-	+	-
Подключение вызова	+	+	-
Ограничение установления вызова	+	+	+
Сохранение вызова	+	+	+
Подключение к соединению в течение сеанса связи	-	+	+
Информация об оплате	+	+	+

Стандарт Tetrapol описывает TCP радиосвязи с выделенным КУ и частотным методом разделения каналов. Стандарт позволяет создавать как однозоновые, так и многозоновые сети связи различной конфигурации, обеспечивая также возможность прямой связи между МА без использования инфраструктуры сети и ретрансляции сигналов на фиксированных каналах.

Системы связи стандарта Tetrapol имеют возможность работы в диапазоне частот от 70 до 520 МГц, который в соответствии со стандартом определяется как совокупность двух поддиапазонов: ниже 150 МГц (VHF) и выше 150 МГц (UHF). Большая часть радиointерфейсов для систем этих поддиапазонов является общей, различие заключается в использовании различных методов помехоустойчивого кодирования и кодового перемежения. В поддиапазоне UHF рекомендуемый дуплексный разнос каналов приема и передачи составляет 10 МГц. Частотный разнос между соседними каналами связи может составлять 12,5 или 10 кГц. В дальнейшем предполагается переход к разносу между каналами в 6,25 кГц. В системах стандарта Tetrapol поддерживается ширина полосы до 5 МГц, что обеспечивает возможность

использования в сети 400 (при разноте 12,5 кГц) или 500 (при разноте 10 кГц) радиоканалов. При этом в каждой зоне может использоваться от 1 до 24 каналов.



**Рис. 3.30.** Радиоинтерфейс в стандарте TETRA

Скорость передачи информации в канале связи составляет 8000 бит/с (кадрами длиной 160 бит и длительностью 20 мс). Кадры объединяются в суперкадры длительностью 4 с (200 кадров). Информация подвергается сложной обработке, включающей сверточное кодирование, перемежение, скремблирование, дифференциальное кодирование и окончательное форматирование кадра.

В системах стандарта Tetrapol используется GMSK модуляция. Для преобразования речи применяется кодек с алгоритмом речепреобразования, использующим метод анализа через синтез типа RPELP (Regular Pulse CELP). Скорость преобразования составляет 6000 бит/с.

В стандарте определяются три основных режима связи: транкинговый; режим прямой связи; режим ретрансляции.

*В режиме транкинговой связи* (или сетевом режиме) взаимодействие абонентов осуществляется с помощью БС, которые распределяют каналы связи между абонентами. При этом сигналы управления передаются на отдельном, специально выделенном для каждой БС частотном канале. *В режиме прямой связи* обмен информацией между МА производится напрямую без участия БС.

*В режиме ретрансляции* связь между абонентами осуществляется через РТ, который имеет фиксированные каналы передачи и приема информации.

В сетях стандарта Tetrapol поддерживается передача речи и данных.

*Службы речевой связи* позволяют осуществлять: ШВ, вызов установки открытого канала, ГВ, ИВ, множественный вызов с использованием списка абонентов, аварийный вызов.

*Службы передачи данных* предоставляют ряд услуг прикладного уровня, поддерживаемых заложенными в радиотерминалах функциями, таких, как межабонентский обмен сообщениями в соответствии с протоколом X.400, доступ к централизованным БД, доступ к фиксированным сетям в соответствии с протоколом TCP/IP, передача факсимильных сообщений, видеоизображений, сигналов персонального вызова, коротких сообщений, статусных вызовов, поддержка режима передачи получаемых с помощью приемников GPS данных о местоположении объекта, пересылка файлов.

В стандарте Tetrapol предусмотрены стандартные сетевые процедуры, обеспечивающие современный уровень обслуживания абонентов: динамическая перегруппировка, аутентификация абонента, роуминг, приоритетный вызов, управление передатчиком абонента, управление «профилем» абонента (дистанционное изменение параметров абонентского радиотерминала, заложенных в него при программировании) и др.

Системы стандарта Tetrapol предоставляют пользователям ряд дополнительных услуг, которые, наряду с предоставлением сервисных услуг, позволяют эффективно реализовывать специфические сети связи служб общественной безопасности и правоохранительных органов. К числу таких услуг относятся приоритет доступа (предоставление предпочтительного доступа в систему при перегрузке каналов радиосвязи); приоритетный вызов (присвоение вызовов в соответствии со схемой приоритетов); приоритетное сканирование (предоставление пользователю, принадлежащему к нескольким группам, возможности получения вызовов от абонента любой из групп); вызов, санкционированный диспетчером (режим, при котором вызовы поступают только с санкции диспетчера сети связи); переадресация вызова (безусловное перенаправление вызова другому абоненту или переадресация в случае занятости вызываемого абонента); подключение к вызову (включение режима, при котором один пользователь, взаимодействующий с другим, может сделать участником соединения третьего абонента); избирательное прослушивание (перехват поступающего вызова без влияния на работу других абонентов); дистанционное прослушивание (дистанционное включение АР на передачу для прослушивания обстановки у абонента); идентификация вызывающей стороны (определение и отображение на терминале вызываемого абонента идентификатора вызывающей стороны); «двойное наблюдение» (возможность абонентского радиотерминала, работающего в сетевом режиме, получать также сообщения и в режиме прямой связи) и многие другие.

В связи с тем, что с самого начала стандарт Tetrapol был ориентирован на обеспечение требований правоохранительных органов, в нем предусмотрены различные механизмы обеспечения безопасности связи, направленные на предотвращение таких угроз, как НСД в систему, прослушивание ведущихся переговоров, создание преднамеренных помех, анализ трафика конкретных абонентов и т.п. К числу таких механизмов относятся: автоматическая реконфигурация сети (периодическое перераспределение ресурсов сети связи (изменение конфигурации) за счет установки и отмены открытых каналов, динамической перегруппировки, переназначения каналов связи диспетчером сети (ДС) и т.п.); управление доступом в систему (контроль доступа к оборудованию сети связи посредством смарт-карт и системы паролей); сквозное шифрование информации (обеспечение возможности защиты передаваемой информации в любой точке линии связи между абонентами); аутентификация абонентов (автоматическая или проводимая по запросу ДС); использование временных идентификаторов абонентов (замена уникальных ИН абонентов на псевдонимы, сменяемые при каждом новом сеансе связи); имитация активности РА (режим поддержки постоянного трафика при перерыве в ведении переговоров путем посылки БС по каналам связи сигналов, которые трудно отличить от информационных); дистанционное отключение радиотерминала (возможность отключения абонентского радиотерминала ДС); распространение ключей по РК (возможность передачи ДС секретных ключей абонентам по РК).

Сети стандарта Tetrapol широко используются в странах Европы.

### 3.5.5. Транкинговые сети стандарта IDEN

Технология IDEN (Integrated Digital Enhanced Network) разработана компанией Motorola в начале 90-х годов. Первая коммерческая система на базе этой технологии развернута в США компанией NEXTEL в 1994 г. IDEN можно охарактеризовать как корпоративный стандарт с открытой архитектурой. Он разрабатывался для реализации интегрированных систем, обеспечивающих все виды подвижной радиосвязи: диспетчерской связи, мобильной телефонной связи, передачи текстовых сообщений и пакетов данных. Технология IDEN ориентирована на создание корпоративных сетей крупных организаций или коммерческих систем, предоставляющих услуги как организациям, так и частным лицам [50, 71].

При реализации диспетчерских сетей подвижной радиосвязи IDEN предоставляет возможности группового и индивидуального вызова, а также режима сигнализации вызова, при котором в случае недоступности абонента вызов запоминается в системе, а затем передается абоненту, когда тот становится доступным. Число возможных групп в IDEN составляет 65535, в результате чего нет необходимости использования в системе функции динамической перегруппировки. Время установления связи при ГВ в полудуплексном режиме не превышает 0,5 с.

Сети IDEN предоставляют возможности организации телефонной связи по любым направлениям: МА – МА, МА – абонент ТФОП. Телефонная связь полностью дуплексная. В системе предусмотрена возможность голосовой почты.

Абоненты сетей IDEN имеют возможность передавать и получать на свои терминалы текстовые сообщения, а также передавать данные (в коммутационном режиме со скоростью 9,6 кбит/с, а в пакетном – до 32 кбит/с), что обеспечивает возможность организации факсимильной связи и ЭП, а также взаимодействия с фиксированными сетями, в частности с сетью Интернет. Пакетный режим ПД поддерживает протокол TCP/IP.

Система IDEN выполнена на базе технологии TDMA. В каждом частотном канале шириной 25 кГц передается 6 речевых каналов. Это достигается путем разбиения кадра длительностью 90 мс на временные интервалы по 15 мс, в каждом из которых передается информация своего канала.

Для речевого кодирования используется кодек, работающий по алгоритму типа VSELP. Скорость передачи информации в одном канале составляет 7,2 кбит/с, а суммарная скорость цифрового потока в радиоканале (за счет использования помехоустойчивого кодирования и добавления управляющей информации) достигает 64 кбит/с. Столь высокой скорости передачи информации в полосе 25 кГц удается достичь за счет применения 16-позиционной квадратурной модуляции M16-QAM.

В стандарте используется стандартный для Америки и Азии частотный диапазон 805-821/855-866 МГц. Стандарт IDEN имеет самую высокую спектральную эффективность среди рассматриваемых стандартов цифровой транкинговой связи, он позволяет разместить в 1 МГц до 240 информационных каналов. Вместе с тем, размеры зон покрытия БС (ячеек) в сетях IDEN меньше, чем в сетях других стандартов, что объясняется малой мощностью АТ (0,6 Вт – для портативных станций, 3 Вт – для мобильных).

Архитектуре сетей IDEN присущи черты, характерные для транкинговых и сотовых систем, что подчеркивает ориентацию IDEN на обслуживание большого количества абонентов и интенсивный трафик. При создании коммерческих систем для обслуживания различных организаций или предприятий в системе может быть создано до 10000 виртуальных сетей, в каждой из которых может быть до 65500 абонентов, объединенных при необходимости в 255 групп. При этом каждая из групп абонентов может использовать всю зону связи, обеспечиваемую данной системой.

# Глава 4

## СЕТИ ПЕРСОНАЛЬНОГО РАДИОВЫЗОВА

### 4.1. ПРИНЦИПЫ ОРГАНИЗАЦИИ ПЕЙДЖИНГОВОЙ СВЯЗИ

#### 4.1.1. Классификация систем пейджинговой связи

По способу передачи сигналов пейджинговые системы связи (ПСС) можно разделить на два типа: с односторонней (ОС) и двухсторонней (ДС) связью.

Наибольшее распространение сейчас имеют односторонние ПСС, которые предполагают сплошное покрытие всей зоны обслуживания. На рис. 4.1 приведена структурная схема односторонней ПСС. Данная сеть обладает достаточно большим набором услуг, среди которых можно выделить возможность приема сообщений на пейджер как от ТФОП и сетей подвижной радиосвязи, так и от модемов ПК и телефаксов. На пейджинговый контроллер сети информация попадает через интерфейс доступа, который является системой сбора и обработки поступающей информации и в общем случае включает в себя локальные рабочие места операторов, соединенные с коммутационным сервером сети [6, 10, 21, 48, 52].

В последнее время многие пейджинговые компании значительно увеличили число клиентов, предоставив им возможность передавать сообщения на пейджер непосредственно с ПК (рис. 4.2) по ЭП (e-mail), через Internet или при помощи модема (при наличии специального ПО).

В общем случае пейджинговые компании предоставляют следующий набор услуг:

- справочная служба;
- средства отправки сообщений: с компьютера; с радиотелефона; с телефонов ГТС (с телефона DTMF с функцией «голосового почтового ящика»); с удаленных терминалов;
- виртуальный пейджер;
- средства охранной, аварийной и другой сигнализации: сигнальные системы с извещением на пейджер; исполнительные устройства;
- мобильный терминал двухстороннего пейджинга;
- роуминг;
- подсистема оператора;
- средства обеспечения расчетов за услуги с отправителем сообщений.

Одной из главных проблем пейджинговых сетей с ОС является то, что они требуют высокой степени доверия к пользователю, поскольку невозможно проверить, получено ли им сообщение. При этом необходимо, чтобы пользователь обязательно находился в зоне обслуживания пейджинговой компании. Между тем, ценность любой коммуникационной системы неизмеримо возрастает, когда обеспечено подтверждение прохождения сообщений. Даже лучшие пейджинговые компании не могут обеспечить при ОС стопроцентной гарантии доставки сообщения, поскольку пользователь может оказаться вне их зоны обслуживания.

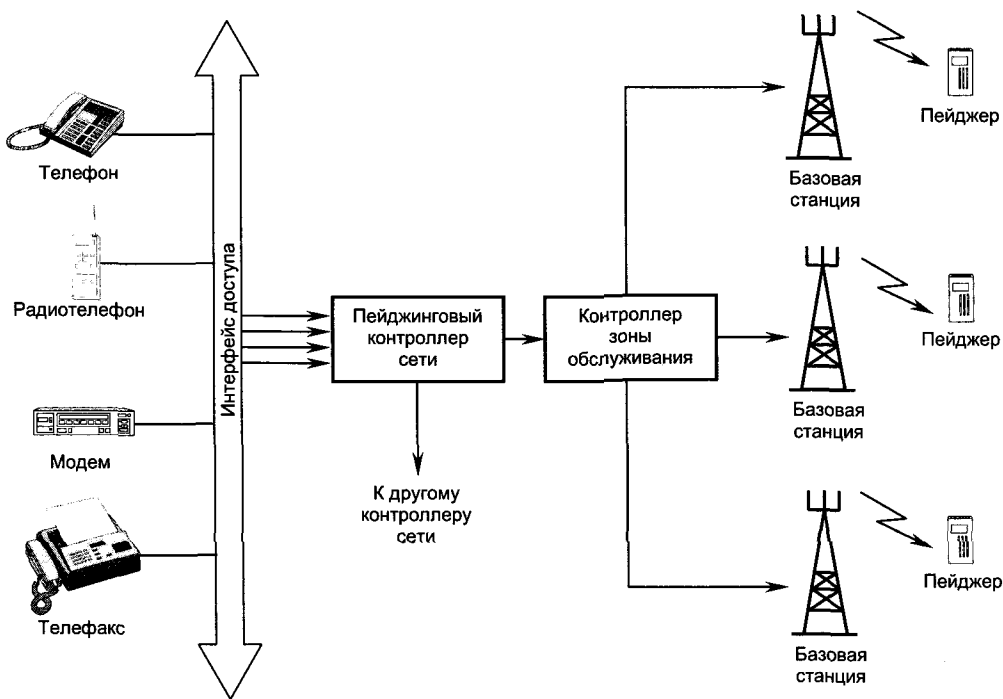


Рис 4.1. Схема односторонней пейджинговой сети

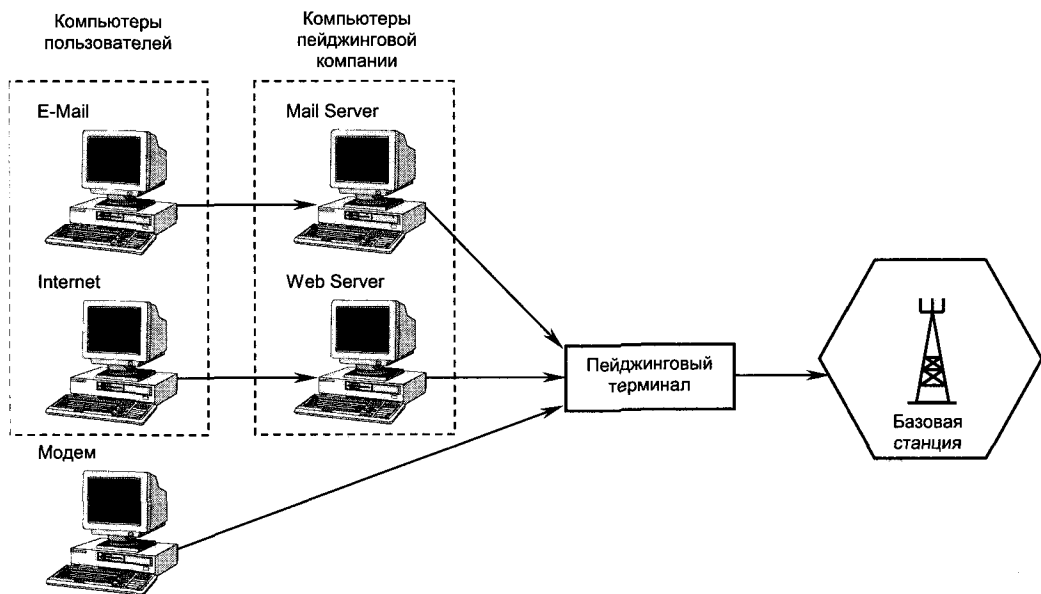


Рис. 4.2. Передача сообщений на пейджер через Internet, модем или по e-mail

Системы ДС позволяют не только посылать сообщения, но и получать ответ на них. Для этого к стандартному пейджинговому приемнику добавляется маломощный передатчик. Ввод в эксплуатацию пейджеров с подтверждением приема сообщений значительно снижает требования к мощности сотовых передатчиков БС, так как допускается наличие в обслуживаемой зоне небольших областей «замирания».

В системах ДС при получении сообщения пейджер автоматически посылает в сеть подтверждение (квитанцию) о получении информации. Владелец пейджера знакомится с сообщением и может использовать ответы «да», «нет», «позвоню позже» и т.п. Вариант ответа выбирается из перечня, находящегося в памяти пейджера. Владелец пейджера выбирает подходящий ответ и нажатием кнопки сообщает его адресату. Последний для получения сообщения должен перезвонить обычно тому же самому оператору сети, с которым он общался раньше. Если сообщение передавалось по модему, то для получения ответа необходимо снова войти в соответствующую систему.

Для увеличения дальности уверенного приема в двухсторонних пейджерах, как и в некоторых моделях односторонних пейджеров, предусмотрен штекер для подключения внешней антенны. Для пейджеров с ДС это особенно важно, поскольку мощность передатчика самого пейджера во много раз меньше мощности БС. Эти пейджеры можно при помощи специального удлинителя подключать к антенне автомобиля, что позволяет при большом удалении от БС поддерживать устойчивую двухстороннюю связь. С целью увеличения дальности действия сетей персонального вызова для пейджеров разработаны специальные внешние антенны УКВ-диапазона.

Существуют два способа организации как односторонней, так и двухсторонней пейджинговой сети: радиальный и сотовый.

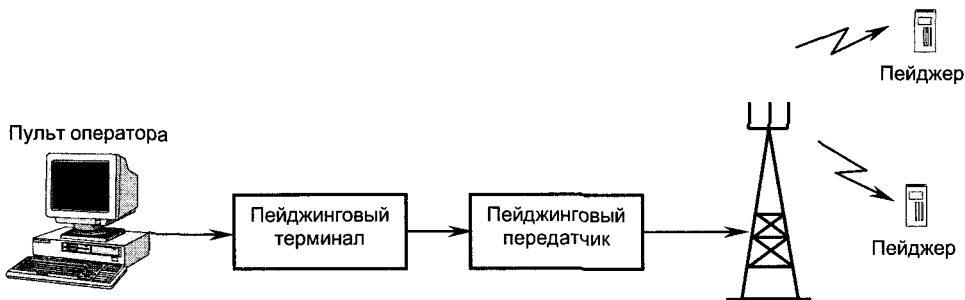
*Радиальный способ* применяют, как правило, в ведомственных (локальных) или небольших городских сетях, в которых передача сообщений осуществляется одним передатчиком. В этом случае из-за особенностей распространения радиоволн, используемых для пейджинговой связи, дальность действия определяется, в основном, высотой установки передающей антенны.

Размеры рабочей зоны пейджинговых сетей могут быть значительно увеличены путем применения *сотовой организации связи* – увеличением числа и рационализацией размещения БС. Этот способ связи применяется в крупных городах, а также при организации региональных и федеральных сетей.

### 4.1.2. Ведомственные пейджинговые сети

Ведомственные, или локальные пейджинговые сети (ЛПС) построены по радиальному принципу и используются в рамках какого-либо предприятия для обеспечения оперативной связи. Основными особенностями ведомственных сетей (ВС) является ограниченное число абонентов и сравнительно небольшой радиус действия (до 5 км).

Такие сети предназначены для организации связи внутри зданий и на прилегающих к ним территориях. Типичные области применения ЛПС: гостиницы, больницы, аэропорты, крупные промышленные предприятия. Состав оборудования ЛПС приведен на рис. 4.3. Центром любой ЛПС является пейджинговый терминал (ПТ). Он преобразует передаваемую информацию в специальные сигналы и управляет маломощным (до 5 Вт) передатчиком (иногда терминал и передатчик объединяют в одном корпусе). В простейших ПТ предусмотрен ввод сообщений посредством встроенной клавиатуры. Более современные модели позволяют подключить ПК. Вся передаваемая информация должна поступать на пульт оператора пейджинговой сети.



**Рис. 4.3.** Локальная пейджинговая сеть

Эффективность применения ЛПС будет выше, если установить на всех ПК организации специальное сетевое ПО. Это позволит пользователям ПК отправлять сообщения, не прибегая к помощи оператора пейджинговой сети.

Как правило, зона обслуживания ВС представляет собой комплекс зданий, поэтому основной задачей, решаемой при организации ВС, является выбор частотного диапазона, излучение которого способно проникать через железобетонные конструкции промышленных предприятий. В настоящее время установлено, что в ЛПС целесообразно использовать частоты 800-900 МГц и выше, поскольку волны именно этого диапазона наиболее легко распространяются среди металлических и железобетонных конструкций. Данный диапазон волн обеспечивает достаточную ширину полосы канала связи, что позволяет использовать протоколы обмена информацией, имеющей большой объем.

Многие предприятия имеют свою собственную АТС и телефоны с тастатурным набором номера. Если подсоединить линию АТС к ПТ, то все сообщения на пейджер можно отправлять минуя оператора, позвонив по специальному номеру АТС.

В некоторых случаях необходимо, чтобы ведомственная сеть предоставляла возможность выхода в городскую пейджинговую сеть (ГПС). Для этого необходимо подсоединить через модем пульт ОПС к коммуникационному серверу ГПС.

### 4.1.3. Городские пейджинговые сети

Основное отличие ГПС от ЛПС – большой радиус действия (десятки километров) и большое количество абонентов (несколько тысяч). Как правило, эти сети коммерческие, хотя до такого уровня могут вырасти и ВС крупных предприятий. Обычно ГПС состоят из четырех основных компонентов (рис. 4.4): системы сбора информации (пульты операторов и сервера сети), ПТ, пейджингового передатчика антенных систем и абонентского оборудования (пейджера).

Выходная мощность ПП таких сетей составляет 150-300 Вт. ГПС имеет в своем составе антенну с круговой диаграммой направленности, укрепляемую на высоких строениях (телевышки и т.д.). Сообщения, передаваемые на пейджер, принимаются операторами сети (по телефону, радиотелефону, модему), которые затем вводят их в сервер сети при помощи ПК, связанных между собой. ГПС может иметь специальные входы для приема и последующей автоматической отправки сообщений, переданных по ЭП, через Internet или другими системами связи.

Основным элементом ГПС является ПТ. Он обеспечивает формирование модулирующего сигнала в соответствии с используемым стандартом и управление передающим устройством. ПТ делятся на две группы: автономные и неавтономные. Автономные терминалы хранят в себе БД по всем абонентам. Однако при увеличении количества абонентов пейджинговой сети хранить БД в терминале становится невозможным. В этом случае ее помещают в ПК, сопряженный с ПТ, который уже называют неавтономным.



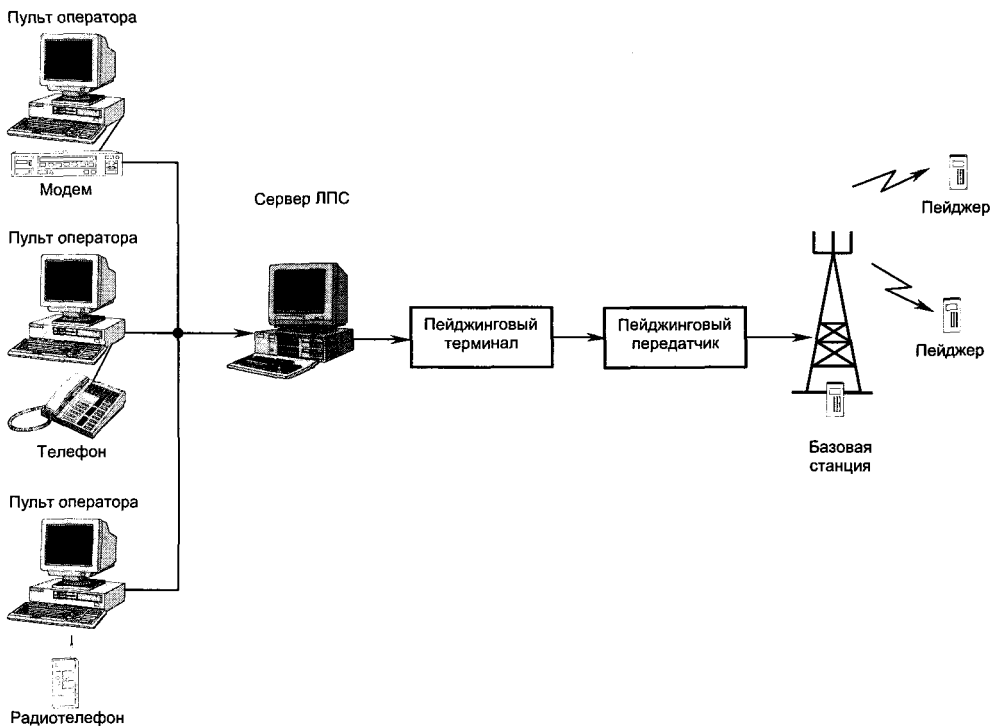


Рис. 4.4. Городская пейджинговая сеть

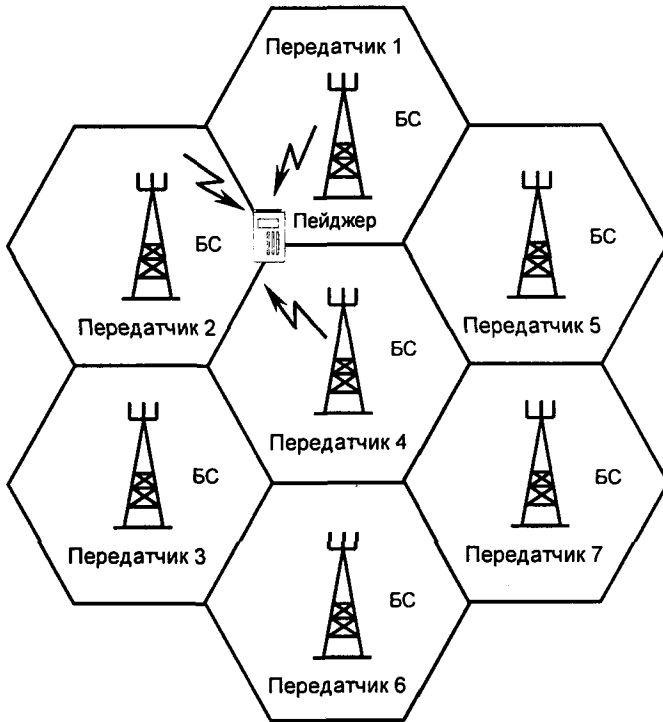
#### 4.1.4. Региональные сети персонального радиовызова

Несмотря на значительную стоимость оборудования, ГПС имеет очень простую конфигурацию. Это объясняется наличием всего одного передающего устройства.

При создании региональной пейджинговой сети (РПС) используют такой же принцип построения, как и сети сотовой связи. Сотовый принцип обеспечивает высокую надежность приема сигналов на обслуживаемой территории и позволяет в дальнейшем расширять зону обслуживания за счет рационального размещения вновь вводимых передающих устройств. Основной проблемой при построении сотовой (многозоновой) сети является взаимное влияние (интерференция) сигналов соседних радиопередающих устройств (рис. 4.5). Для устранения этого эффекта применяется либо синхронное вещание (СВ), либо временное разделение (ВР) передаваемых сообщений.

В сетях СВ передатчики работают одновременно, но пейджер «не замечает» их взаимного влияния и принимает сигнал лишь одного определенного передатчика. Это позволяет достичь максимальной абонентской емкости в сети (примерно 20 тыс. абонентов при применении стандарта POCSAG со скоростью передачи информации 1200 бит/с). Однако платой за это является высокая цена аппаратуры и очень жесткие требования к каналам связи.

Другой вариант построения СВ – когда управление передатчиками осуществляется на служебной (дополнительной) частоте. Это требует дополнительного разрешения на использование служебной частоты. Данный вариант значительно ограничивает дальность прямой радиовидимости, которая определяется радиусом действия центральной передающей станции, излучающей сигналы на служебной частоте. В настоящее время СВ широкого применения не имеет.



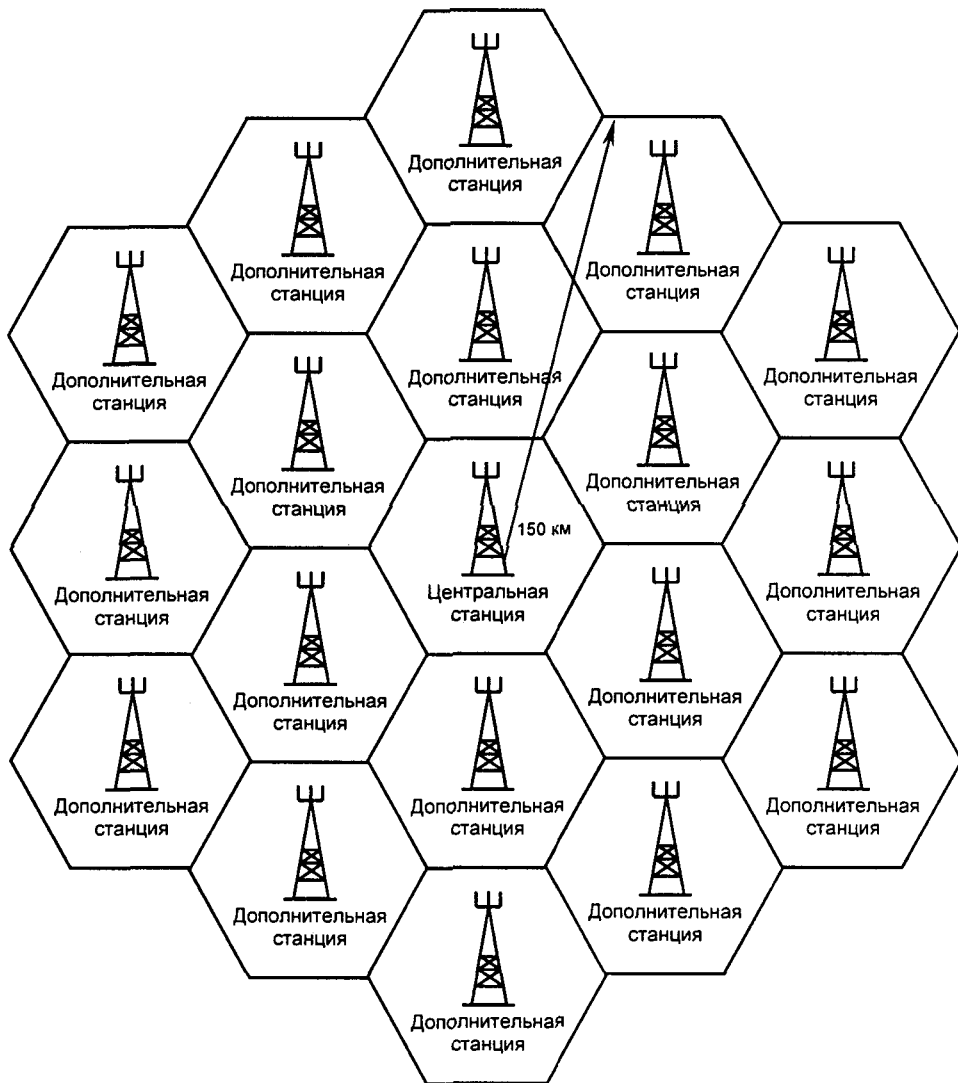
**Рис. 4.5.** Взаимное влияние сигналов передатчиков

Наиболее распространено ВР сигналов передатчиков, при котором каждый передатчик работает в отведенное ему время (временное окно). Благодаря этому в зоне действия нескольких передатчиков пейджер в каждый момент времени принимает сигнал только одного из них. Это существенно смягчает требования к аппаратуре и каналам связи, но снижает максимальную абонентскую емкость системы: 10000 абонентов при двух временных окнах и 6500 абонентов – при трех.

Третий способ разделения сигналов в РПС основан на применении пейджинговых повторителей (репиторов). В этом случае каждая БС оборудуется не только передатчиком, но и приемником пейджинговых сообщений, работающими на одной частоте. Во время передачи сигналов соседними БС сообщения поступают в приемник и накапливаются в специальном буфере, а в определенное время (временное окно), приписанное данной БС, они передаются (рис. 4.6). Однако применение в сети одного пейджингового репитора приводит к снижению абонентской емкости системы примерно в 2 раза.

#### 4.1.5. Федеральные сети персонального радиовызова

Федеральная сеть персонального радиовызова (ФСНР) предназначена для обслуживания пользователей в пределах страны и должна иметь возможность интеграции с аналогичными зарубежными сетями. В ней должны использоваться установленные номиналы (один или несколько) радиочастот. Важная особенность ФСНР – предоставление роуминга по всей стране, а также возможность роуминга в ближнем и дальнем зарубежье. С учетом основных требований, предъявляемых к ФСНР, необходимо определить статус оператора ФСНР.



**Рис 4.6.** Передача информации с применением пейджинговых репиторов

Применительно к пейджинговым сетям под роумингом понимается такой режим работы, при которой информация, адресованная абонентам некоторой пейджинговой сети, может поступать к ним без задержек и в других городах. При этом существует два основных варианта предоставления данной услуги: автоматический и ручной роуминг.

Для реализации *автоматического роуминга* необходимо выполнение двух основных условий: аппаратной совместимости пейджера абонента с оборудованием сети другого города и техническое взаимодействие пейджинговых компаний этих двух городов, обеспечивающее передачу информации из одной сети в другую.

Под *ручным роумингом* понимается простой обмен пейджера на другой, подключенный к пейджинговой сети данного города.

#### 4.1.6. Спутниковые системы персонального радиовызова

Идея создания глобальных систем оповещения с доставкой кодированных сообщений абонентам в любой точке земного шара воплощается в спутниковых системах персонального радиовызова (СПР).

В таких системах (рис. 4.7) используется кодовое уплотнение каналов и переход на частоты СВЧ-диапазона. Они позволяют значительно повысить скорость передачи информации (до 64 кбит/с и более). Дело в том, что информация на совмещенной БС подвергается перед отправкой в эфир сложной обработке и кодируется шумоподобными сигналами. Это увеличивает число пользователей и повышает конфиденциальность связи, затрудняет перехват сообщения и даже установления самого факта проведения сеанса.

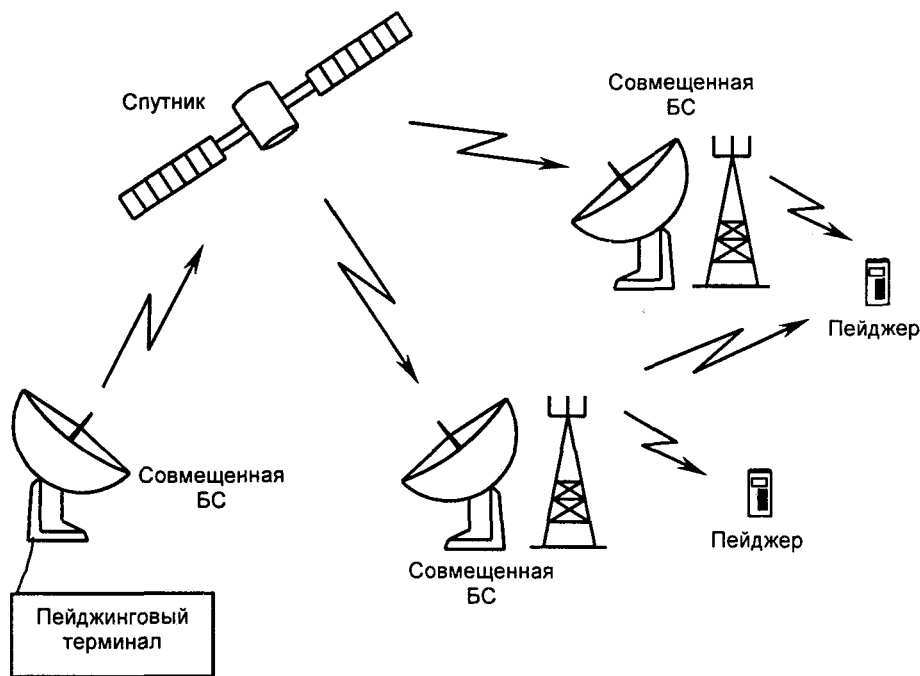


Рис. 4.7. Спутниковая система персонального радиовызова

Первая спутниковая система одностороннего персонального радиовызова SkyTel, разработанная в 1995 г., предназначена для передачи сообщений мобильным пользователям от абонентов наземных ТФОП. Эта система обслуживает абонентов в Сингапуре и почти в 100 городах Северной Америки. Спутниковый канал радиовызова SkyTel работает на фиксированной частоте (931 МГц). Первым спутниковым пейджером глобального действия является устройство GP-1600, которое работает в стандарте Inmarsat-D. GP-1600 ориентирован на самые разнообразные группы пользователей, поэтому позволяет принимать информацию не только индивидуального вызова, но и данные финансового и фондового рынков, сводки погоды и т.п. В настоящее время в Великобритании фирма British Telecom проводит технические испытания спутниковой СПР, которая войдет в состав системы Inmarsat-P. Прорабатываются технические решения, связанные с абонентским приемником и протоколами связи.

*Спутниковый пейджер ориентирован на следующие группы пользователей:*

- малые подвижные объекты (суда и коммерческие самолеты), находящиеся вне зоны действия наземных служб передачи данных;
- организации, обеспечивающие добычу энергоносителей и различных природных ресурсов в отдаленных регионах;
- геологов, путешественников и ученых, проводящих научные исследования или отпуска в различных регионах;
- большие группы пользователей, ожидающих квитирования (подтверждения) ранее переданных сообщений (например, подтверждение доставки сообщения, резервирования мест в гостинице и т.п.);
- различные службы коммуникаций в развивающихся странах, где нет альтернативных решений.

*Основные услуги, реализуемые службой односторонней ПД от абонентов наземных СОП к мобильному спутниковому пейджеру, включают: передачу тонального сигнала оповещения (до 4 разновидностей); цифровых сообщений (до 32 символов); буквенно-цифровых сообщений (до 128 символов).*

Кроме указанных услуг, через спутники системы обеспечивается прозрачная служба ПД (до 400 символов), которые позволяют дополнительно передавать: серию специальных знаков (например, иероглифов как дополнение к латинскому алфавиту); короткие или «макросообщения» со сжатием информации для повышения помехоустойчивости системы; групповые вызовы для всех вышеперечисленных услуг.

Возможны различные варианты исполнения спутникового пейджера, например, пейджер, встроенный в портативные приборы (электронные часы, радиоприемники и т.д.). Предлагаются пользователям и другие варианты конфигураций спутниковых пейджеров: с выводом информации на принтер; с определением местоположения (координат) абонента; с подключением к дополнительной всенаправленной антенне; с совместной работой со спутниковым терминалом персональной связи системы Inmarsat-C и Inmarsat-M.

## **4.2. СТАНДАРТЫ ПЕЙДЖИНГОВОЙ СВЯЗИ**

### **4.2.1. Стандарты кодирования в пейджинговых сетях**

В настоящее время в мире применяется большое количество стандартов кодирования, на которых основаны протоколы обмена СПР.

Первым пейджинговым стандартом, на котором основан простейший односторонний протокол обмена, был Twotone. Пейджеры в данной сети представляли собой простейшие приемники частотно-манипулированного (ЧМ) сигнала. Сигнал, передаваемый БС, состоял из посылок двух различных частот. Комбинация этих частот определяла номер вызываемого пейджера. Широкого распространения эта сеть не получила, так как не могла обслуживать большое число пользователей. Дальнейшим развитием односторонней связи стал стандарт Eivetone, в котором было увеличено число частот для формирования посылок. Однако его протокол обмена, хоть и позволил увеличить число пользователей до сотен тысяч, не смог стать базовым в развитии пейджинговых сетей. На этом аналоговые системы с тональным вызовом пользователя пейджера исчерпали свои возможности.

На передний план стали выходить пейджинговые стандарты, организующие цифровой обмен данными при одно- и двухсторонней связи. Наиболее распространен международный стандарт POCSAG, который используется более чем в 80% сетей всего мира. Стандарт

ERMES сначала был европейским стандартом, разработанным ETSI по заданию ЕС. На сегодняшний день стандарт ERMES становится популярным далеко за пределами Европы и уже охватывает 40 пейджинговых сетей в 27 странах мира.

Стандарт ERMES позволяет организовать высокоскоростные ПСС большой абонентской емкости и площади охвата. Он был разработан для пользователей из сфер бизнеса и информации, а также для обеспечения национального международного роуминга, предоставления дополнительных информационных услуг, которые предполагают передачу большого объема информации в единицу времени. Если стандарт POCSAG обеспечивает скорость передачи 2400 бит/с, то стандарт ERMES – 6400 бит/с. Сейчас в стандарт включены наборы знаков кириллицы, китайские иероглифы и символы арабского алфавита. Продолжаются работы над шифрованием и сжатием данных. В этом стандарте планируется внедрить двухстороннюю пейджинговую связь с подтверждением приема на пейджер. В действие введена система высокоскоростного шифрования, использующая режим «прозрачных данных».

Стандарт FLEX и соответствующее ему семейство высокоскоростных протоколов ReFLEX и InFLEXion позволят значительно расширить возможности СПР. Протокол ReFLEX обеспечивает организацию двухстороннего обмена, а InFLEXion имеет скорость передачи сообщений 112 кбит/с, что позволяет значительно расширить число абонентов и пропускную способность СПР [10, 21, 45, 58, 73].

Отдельное направление развития СПР связано с использованием уплотнения на радиовещательных станциях сигналов в УКВ-диапазоне. Для этих целей специально разработан многоцелевой пейджинговый стандарт RDS. Однако сети этого типа пока не получили достаточно широкого распространения.

#### 4.2.2. Стандарт POCSAG

Стандарт кодирования сигналов для пейджеров POCSAG (Post Office Code Standardisation Advisory Group) наиболее широко распространен в мире. Он был разработан Почтовым ведомством Великобритании. В 1982 г. он был утвержден МККР и МСЭ как международный стандарт, получивший официальное название в документах МККР – протокол RPCN 1 (Radio Paging Code N 1). В начале своего создания (1978 г.) стандарт предназначался для передачи тональных сообщений со скоростью 512 бит/с, но уже через год он был адаптирован для передачи цифровых и буквенно-цифровых сообщений. Для кодирования передаваемых сообщений применяется частотная манипуляция (FSK).

Большая популярность стандарта POCSAG объясняется преимуществами разработанного протокола, который имеет большую скорость передачи информации и эффективный алгоритм исправления ошибок. Впоследствии протокол был адаптирован для скоростей 1200 бит/с, а в начале 90-х годов – для скоростей 2400 бит/с. Для повышения скорости передаваемых сообщений и увеличения числа пользователей был разработан более совершенный вариант данного стандарта – Super POCSAG (S-POCSAG), которым в последнее время пользуется большинство пейджинговых компаний [10, 21, 62].

В однонаправленной сети POCSAG сообщения передаются пакетами, при формировании которых используется метод прямого исправления ошибок на основе избыточности с помощью специального циклического блочного кода. Структура протокола POCSAG показана на рис. 4.8.

В начале каждого пакета имеется преамбула (кодовое слово) длиной не менее 576 бит, представляющая собой последовательность чередующихся единиц и нулей. Во время передачи преамбулы пейджер переводится в режим приема сообщений и осуществляет тактовую синхронизацию. После этого происходит передача «пачек», число которых в пакете может быть произвольным.

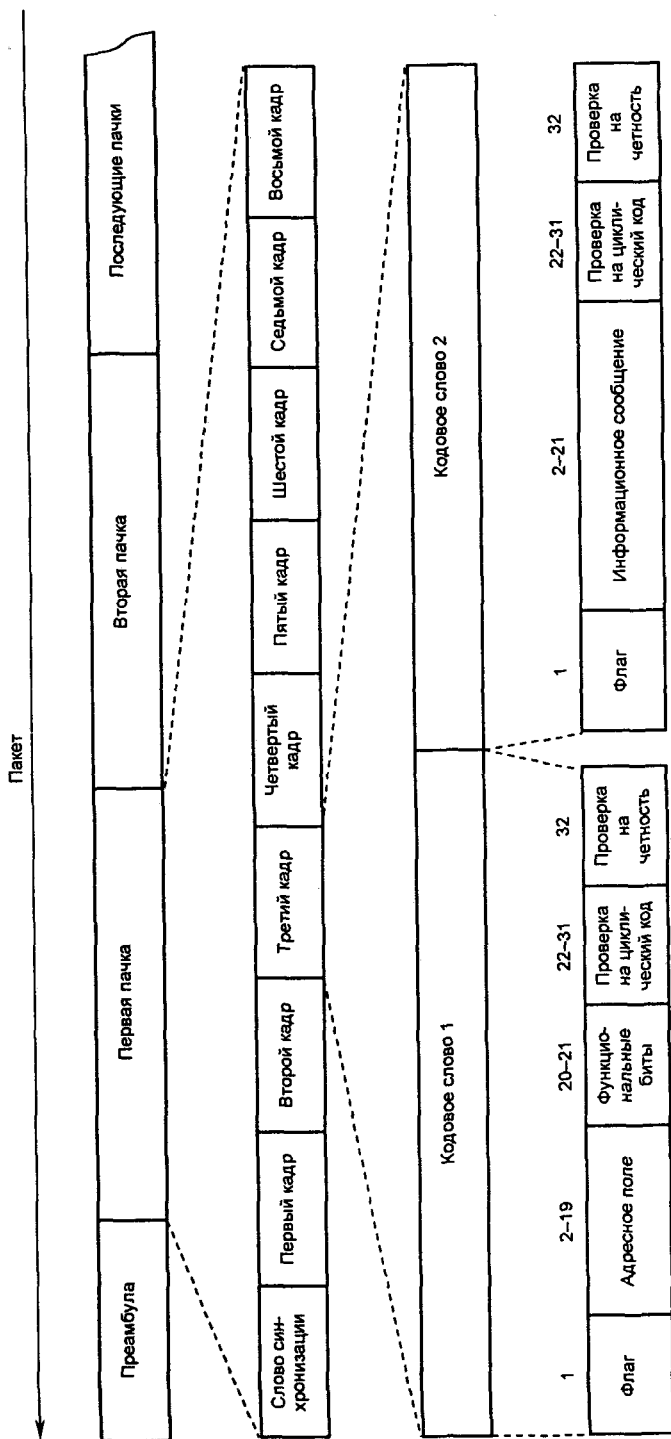


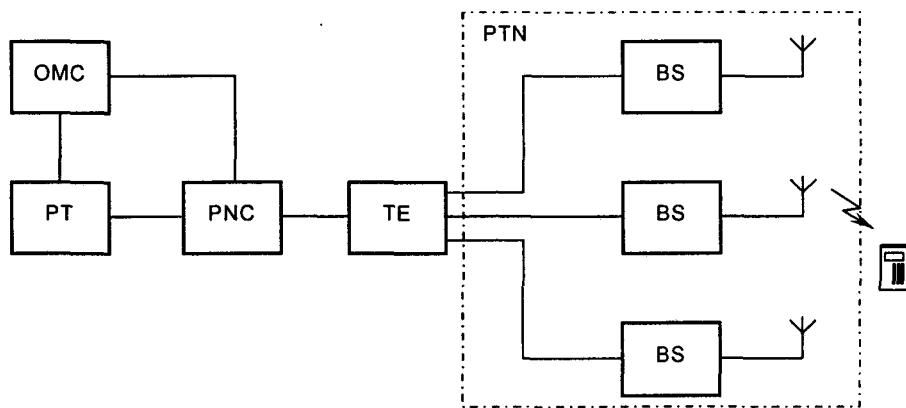
Рис. 4.8. Структура протокола POCSAG

Каждая пачка состоит из слова синхронизации и восьми кадров. Каждый кадр содержит два кодовых слова. Структура кадров такова, что каждому из них (пронумерованных от 1 до 8) соответствует определенная группа пейджеров. Это означает, что каждый индивидуальный пейджер оказывается постоянно закрепленным за конкретным кадром и будет принимать сообщение, находящееся только в этом кадре. Когда сообщение в нем отсутствует, то вместо адреса передается «незанятое» кодовое слово, имеющее определенный формат. Адресная емкость протокола POCSAG равна 2097152 адресам.

В структуре кодовых слов имеется флаг для определения типа принятого слова. Адресное поле, равное 18 битам, предназначено для указания адреса пейджера. Информация, закодированная функциональными битами, используется для разрешения передачи на один пейджер многократных сообщений, таких как разные коды тональных посылок. Информационное поле состоит из 20 бит, но это не ограничивает размер передаваемого сообщения, поскольку следующая часть сообщения может быть передана в следующей пачке. Такой вариант передачи длинных сообщений применяется для сохранения структуры протокола. В соответствии с алгоритмом передачи информации пейджеры не анализируют все передаваемые сообщения, а лишь читают заголовки и обрабатывают сообщения, адресованные им. Это значительно снижает энергопотребление пейджеров, работающих в стандарте POCSAG.

Благодаря широкому применению стандарта POCSAG во многих странах легко решается проблема роуминга, так как используется единый стандарт, что позволяет работать на несущей частоте диапазона метровых (146-174 МГц) и дециметровых (403-470 МГц) радиоволн.

Общая структурная схема СПР стандарта POCSAG изображена на рис. 4.9.



- PT – Paging Terminal – терминал персонального вызова  
 PNC – Paging Network Controller – контроллер сети персонального вызова  
 OMC – Operations and Maintenance Center – центр эксплуатации и обслуживания  
 PTN – Paging Transmission Network – сеть передачи персонального вызова  
 BS – Base Station – базовая станция  
 TE – Transmitter Expander – распределитель передаваемых данных

**Рис. 4.9.** Структурная схема сети стандарта POCSAG

Терминалы персонального вызова принимают и анализируют данные входящих вызовов из ТфОП. Требования к линиям связи определяются ожидаемым трафиком, т.е. загрузкой канала вызова. Базовый блок может обслужить около 100000 абонентов с интенсивностью нагрузки 0,5 вызовов в час. Для систем большой емкости базовые блоки могут наращиваться. Групповая передача сигналов в системе обеспечивается таким образом, что сообщения могут быть пере-



даны одновременно для всех абонентов. Сеть может обеспечить до 1024 различных групп по 100 абонентов в каждой группе. Система может обеспечить такие функции, как автоматическая повторная передача сообщений к определенным приемникам и приоритетность сообщений.

### 4.2.3. Стандарт ERMES

В 1992 г. ETSI был утвержден общеевропейский стандарт ETS 300-133, или ERMES (European Rodio Message System). В 1994 г. МСЭ рекомендовал использовать ERMES в качестве международного стандарта в пейджинговой радиосвязи. Основное достоинство стандарта ERMES состоит в том, что он полностью совместим с европейским стандартом GSM сотовой радиосвязи. Важным достоинством стандарта ERMES является также высокая степень адаптированности к существующим и перспективным разработкам сотовых сетей ЕС.

Данный стандарт поддерживает буквенно-цифровой пейджинг с использованием символов кириллицы, а также режим прозрачной ПД. СПР на основе высокоскоростного протокола ERMES предоставляют пользователям возможность передачи: цифровых сообщений (20-1600 знаков); буквенно-цифровых сообщений (400-900 символов); произвольного набора данных объемом до 64 кбит.

В цифровых сетях ERMES передача сообщений осуществляется пакетами со скоростью 3 или 6,4 кбит/с. Для этих целей ЕС выбран единый частотный диапазон 169,425-169,800 МГц, который позволяет организовать 16 радиоканалов с разносом несущих частот 25 кГц. Структура радиосигнала в протоколах ERMES позволяет увеличить объем передаваемого сообщения в 10–15 раз по сравнению с существующими аналоговыми СПР [10, 21, 30].

В протоколах ERMES передача информационного сообщения, служебной и адресной части, а также синхронизация передающей станции и абонентских приемников организована следующим образом. Полный цикл передачи длится 1 ч и состоит из 60 циклов, каждый из которых длится 1 мин (рис. 4.10). Каждый цикл содержит пять субпоследовательностей продолжительностью 12 с. Каждая из субпоследовательностей включает в себя 16 типов пачек, которые условно обозначены буквами от А до Р. Все пачки содержат четыре группы бит, позволяющие в сетях ERMES обеспечить: синхронизацию сообщений; передачу служебной информации, адресов пейджеров, информационных сообщений.

Для приема сообщений в стандарте ERMES применяются пейджеры со сканирующим по частоте приемником. Вначале приемник пейджера опрашивает первый РК, просматривая все его пачки. Если не обнаружено сообщение с адресом данного пейджера, он автоматически переходит на частоту следующего РК. Процедура сканирования радиоканалов осуществляется до тех пор, пока не будет обнаружена и принята информация, адресованная данному абоненту.

Цифровые сети ERMES обладают высокой помехоустойчивостью, поскольку в передаваемом протоколе используется ЦК с избыточностью, что позволяет проводить коррекцию ошибок (искаженных символов) в принятой информации. Кроме того, протокол обмена позволяет осуществлять роуминг, т.е. абонент получает возможность использовать свой пейджер в странах, охваченных сетями ERMES.

На рис. 4.11 изображена структурная схема сети стандарта ERMES.

Контроллер сети PNC является интерфейсом к сетям общего пользования и может работать в трех режимах: входящих вызовов – PNC-1; регистра положения – PNC-H; передачи – PNC-T.

В небольших сетях эти режимы управляются одним и тем же аппаратным комплексом PNC. Контроллер зоны обслуживания вызовов PAC обеспечивает распределение данных к приемопередатчикам и выполняет некоторые оперативные статистические вычисления, необходимые при поступлении ПР. Базовая станция BS контролирует и передает сигналы ПР.

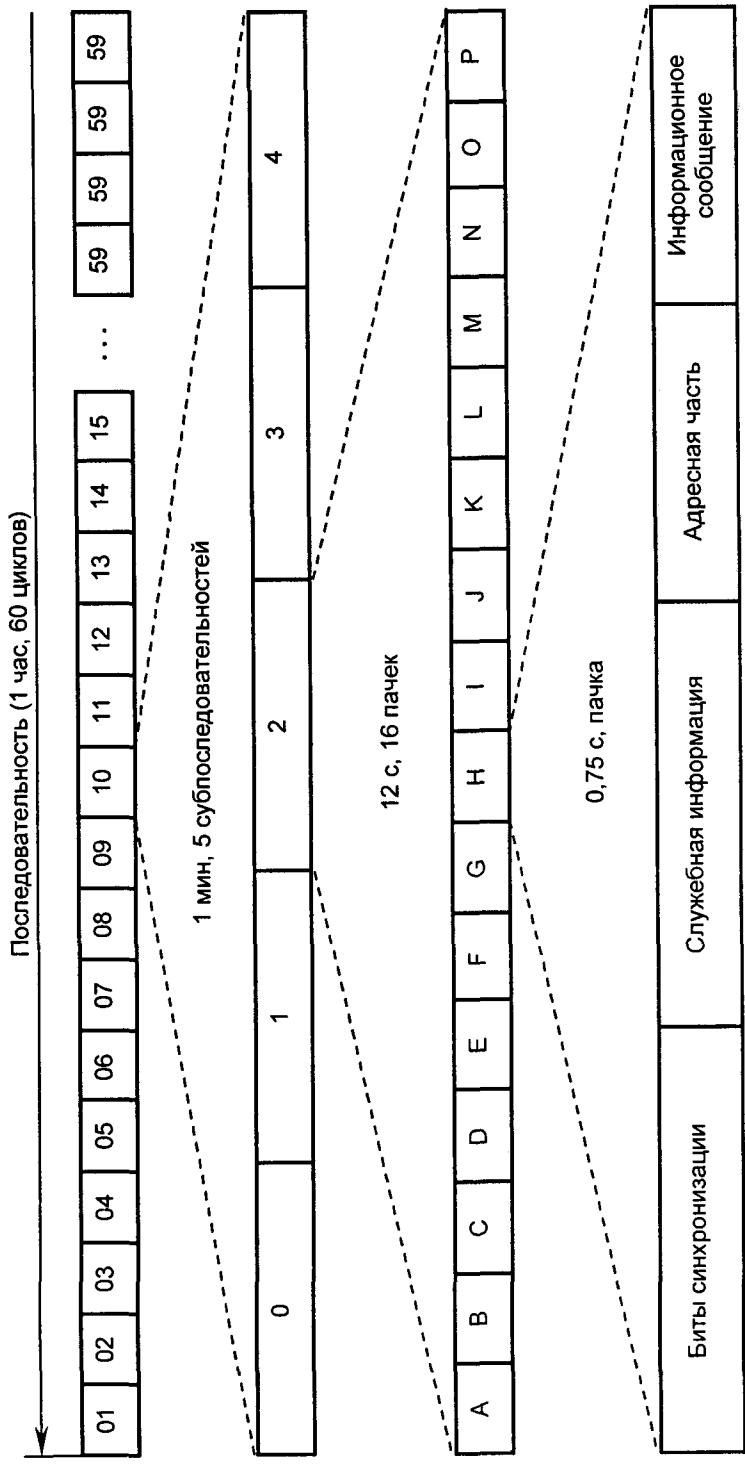
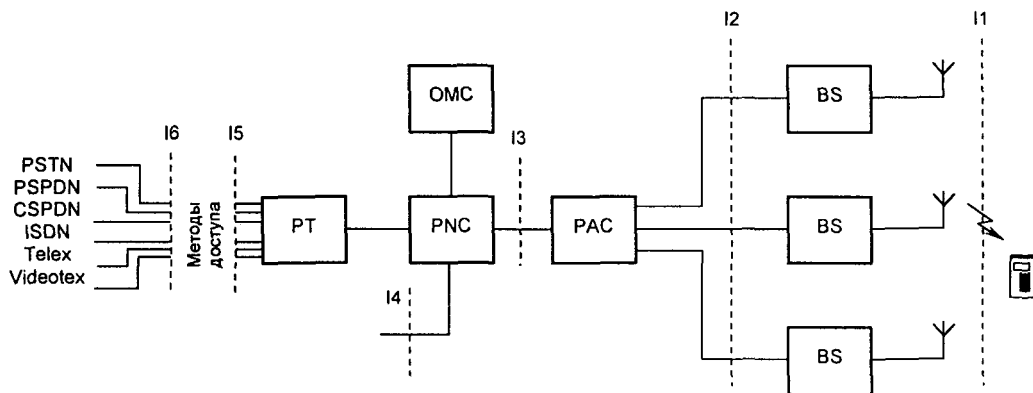


Рис. 4.10. Протокол стандарта ERMES

Каждый компонент системы соответствует своему интерфейсному уровню и обозначается следующим образом:

- I1 – формат кодирования вызываемого приемника ПР;
- I2 – протокол взаимодействия PAC – BS;
- I3 – протокол взаимодействия PNC – PAC;
- I4 – протокол взаимодействия PNC – PNC;
- I5 – методы доступа;
- I6 – сети связи.



PNC – Paging Network Controller – контроллер сети персонального вызова  
 OMC – Operations and Maintenance Center – центр эксплуатации и обслуживания  
 PAC – Paging Area Controller – контроллер зоны обслуживания  
 BS – Base Station – базовая станция

Рис. 4.11. Структурная схема сети стандарта ERMES

#### 4.2.4. Стандарт FLEX

Высокоскоростной пейджинговой стандарт FLEX (Flexible Wide-area Protocol) разработан в 1993 г. компанией Motorola с целью повышения пропускной способности ПК. Благодаря рациональному распределению информационных пакетов во времени передача сообщений осуществляется на трех скоростях: 1600, 3200, 6400 бит/с, что позволяет увеличить количество абонентов в одной системе до 3,5 млрд. Максимальная скорость передачи сообщений в стандарте FLEX составляет 6400 бит/с, что в пять раз больше, чем в стандарте POCSAG.

В последние годы на основе стандарта FLEX создается семейство высокоскоростных протоколов ReFLEX и InFLEXion, которые расширяют возможности СПР.

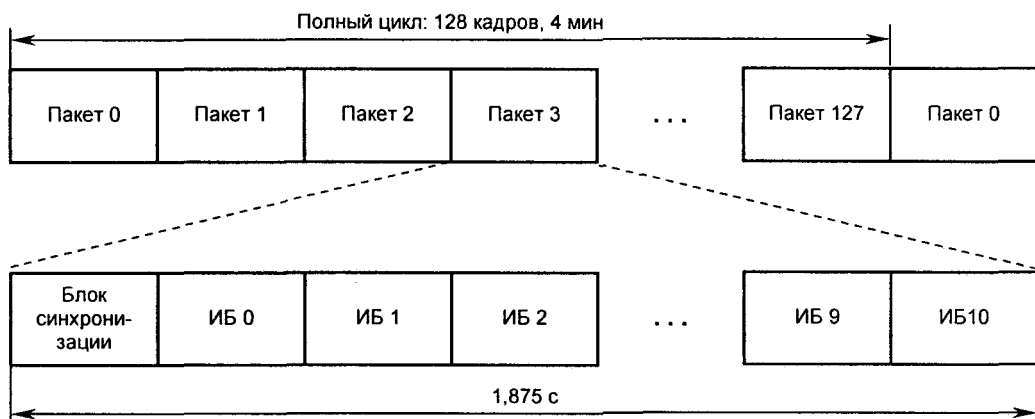
Протокол ReFLEX предназначен для организации двухсторонней цифровой передачи сообщений, т.е. передача сигналов подтверждения осуществляется пейджером на частоте 901-902 МГц. Предусмотрена также высокоскоростная передача сообщений (от 12800 до 25600 бит/с).

Протокол InFLEXion предусматривает еще большую скорость передачи сообщений – 112 кбит/с, что позволяет более чем в 10 раз увеличить пропускную способность системы и, соответственно, число абонентов. Кодирование сообщений в протоколах производится при помощи четырехуровневой FSK. Сообщения формируются в пакеты фиксированной длины и передаются в режиме РВ. Однако высокоскоростные протоколы ReFLEX и InFLEXion в настоящее время находятся на этапе испытаний [10, 21].

В протоколе стандарта FLEX предусматривается синхронная передача сообщений пакетами фиксированной длины, каждый из которых имеет свое конкретное положение во времени (рис. 4.12). За 1 мин передается 32 пакета (1,875 с на один пакет), за полный цикл – 128 пакетов, что занимает 4 мин. Следовательно, за 1 ч повторяется 15 циклов сообщений. Рекомендуется синхронизировать начало каждого 0-го пакета 0-го цикла с началом астрономического часа по сигналам точного времени спутниковой системы GPS. Это необходимо для пейджинговых сетей, поддерживающих роуминг.

Кроме уникального адреса, для каждого пейджера сети устанавливается определенный номер пакета (0-127). При получении номера своего пакета и маски сжатия пакетов пейджер определяет, какие именно пакеты ему необходимо получить за полный цикл передачи сообщений. Маска сжатия пакетов – 8-разрядное двоичное число, обозначающее частоту активизации пейджера для приема информации. Например, маска сжатия 0 заставит пейджер декодировать все 128 пакетов, маска 1 – каждый 2-й пакет, маска 2 – каждый 4-й и т.д. Например, при базовом номере пакета (БН) 0 и маске сжатия 1 пейджер будет сканировать в поисках информации, отправленной на его адрес, 0, 2, 4, 6, ... , 126-й пакеты. При значении БН 1 и маске сжатия 1 пейджер будет анализировать 1, 3, 5, ... , 127-й пакеты. При БН 1 и маске сжатия 2 – соответственно 1, 5, 9, ... , 125-й пакеты. Таким образом, появляется возможность не только значительно продлить жизнь элемента питания пейджера, но и использовать «пустые» временные интервалы для передачи информации по другим протоколам (например РОCSAG).

Каждый пакет (рис. 4.12) состоит из блока синхронизации (БлС) и 11 информационных блоков (ИБ). Структура пакета определяется структурой БлС, который содержит информацию об уровнях модуляции, используемых в пакете, о номере текущего цикла, номере пакета, поддержке роуминга и т.д. БлС включает в себя информацию о пакете в целом и может содержать 32-разрядные кодовые слова (КС): 8 КС при 2-уровневой фазовой манипуляции; 16 КС при 2- или 4-уровневой манипуляции; 32 КС при 4-уровневой манипуляции.

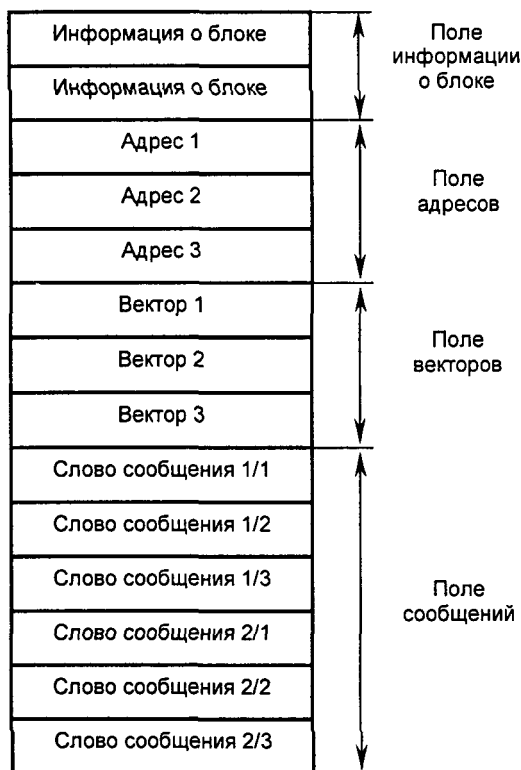


**Рис. 4.12.** Пакетная организация протокола FLEX

Информационный блок (рис. 4.13) содержит несколько полей. Первое из них – поле информации о блоке, которое состоит из набора стандартных КС и содержит информацию о структуре блока, начале адресов, количестве приоритетных адресов, поле векторов, флаге продолжения сообщений, системной маске сжатия пакетов и т.д.

Поле адресов состоит из последовательности адресов пейджеров, которым передается информация, содержащаяся в поле сообщений. Адрес может быть двух форматов – короткого

или длинного. Короткий формат адреса позволяет подключать к одной системе 2 млн пейджеров, длинный формат – 3,5 млрд.



**Рис. 4.13.** Структура информационного блока

Расположение компонентов поля векторов в точности соответствует структуре адресного поля. В поле векторов кодируется длина передаваемых сообщений, информация об их типе и т.п.

В последнем поле, передаваемом в ИБ, заключено сообщение, состоящее из КС. В протоколе FLEX различают три вида сообщений: буквенно-цифровые, чисто цифровые и двоично-шестнадцатиричные. Информация о том, какой из типов сообщений используется, находится в принятом ранее поле векторов.

В протоколе FLEX кодовое слово – это последовательность символов из 32 бит, из которых 11 младших разрядов используются при исправлении ошибок. Они позволяют осуществлять коррекцию 16 разрядов при скорости 1600 бит/с, 32 разрядов – при скорости 3200 бит/с и 64 разрядов – при скорости 6400 бит/с. Остальные 21 бит содержат сведения о структуре ИБ. Специальный алгоритм протокола обмена FLEX позволяет при наличии сильных радиопомех или неравномерного приема терять не все сообщения, а лишь ничтожную их часть.

#### 4.2.5. Стандарт RDS

Стандарт RDS (Radio Data System), предназначен для передачи пейджинговых сообщений по каналам радиовещания ЧМ в диапазоне УКВ. В 1983 г. стандарт RDS был принят

членами Европейского радиовещательного союза (EBU) в качестве единого многоцелевого стандарта, используемого при передаче в сетях радиовещания и телевидения (радиовывоз на поднесущей вещательного диапазона) [10].

В стандарте RDS используются специальные пейджеры, имеющие внутренний сканер, отслеживающий сигналы, передаваемые в УКВ-диапазоне. Такие пейджеры позволяют очень просто осуществлять роуминг в любом городе, если там имеется RDS-оператор. Во всех пейджерах данного стандарта заложена функция автоматического поиска сигналов БС. Поэтому после включения такой пейджер начинает свою работу с пошаговой перестройкой по частоте во всем доступном диапазоне для отыскания RDS-сигнала и после его нахождения сразу готов к приему сообщений. Таким образом, передача сигналов в СПР на различных радиочастотах не является помехой для реализации автоматического роуминга.

#### 4.2.6. Стандарт Nexus

Стандарт разработан израильской фирмой Nexus для применения в рамках военной программы. В настоящее время этот стандарт рассекречен и представлен широкому кругу пользователей во всем мире.

Отличительной особенностью стандарта Nexus является то, что при организации обратной связи с пейджера можно осуществлять побуквенный набор ответного сообщения. Для организации двухсторонней связи применяется более мощный сигнал. Скорость передачи информации – от 1600 до 3200 бит/с.

#### 4.2.7. Стандарт GSC

Компанией Motorola в 1983 г. был разработан стандарт на основе последовательного кода Голя – GSC (Golay Sequential Code). Код GSC может использоваться в СПР для передачи как исключительно сигналов вызова, так и вызова совместно с речевым сообщением в аналоговом или буквенно-цифровом виде. В зависимости от поставленной задачи формируются различные виды пакетов. В передаваемом пакете содержатся избыточные биты «паритетности», что позволяет при приеме осуществлять исправление двух ошибок в кодовом слове. Скорость передачи пакета составляет 600 бит/с.

### 4.3. ХАРАКТЕРИСТИКА ПЕЙДЖЕРОВ

На начальном этапе развития ПСС предлагали довольно скромный набор услуг, но стремительное развитие подвижной радиосвязи предоставило пользователю возможность широкого выбора – от простейших тональных пейджеров до буквенно-цифровых, принимающих достаточно длинные текстовые сообщения, а также двухсторонних пейджеров с подтверждением приема информации [10].

В настоящее время владельцам пейджеров предлагают стандартный набор услуг. Сквозную нумерацию сообщений, их дублирование и архивирование производят практически все пейджинговые компании и большинство из них допускает передачу сообщений, полученных с тонального телефона, факса и через модем, а некоторые – напрямую из Internet.

Среди других услуг наиболее распространенными являются: возможность общения на английском языке; различные секретарские услуги (например, синхронный перевод); информирование о курсе валют на финансовом рынке; голосовой почтовый ящик; закрепление цифрового автоответчика с отдельным городским телефонным номером; сообщение номера телефона звонившего; возможность отключения пейджера на заданный период времени по заявке абонента и др.

Фирмы, участвующие в разработке пейджеров, для удовлетворения возрастающих потребностей абонента большое внимание уделяют их функциональным возможностям. При этом у большинства моделей пейджеров основные технические параметры приемных трактов (чувствительность, динамический диапазон, стабильность частоты, избирательность по соседнему, побочному и зеркальному каналам, подавление интермодуляционных искажений и т.п.) близки.

Основными элементами любого пейджера являются: приемник, декодер, устройство обработки и хранения информации, устройства отображения информации и сигнализации. Приемник строится по супергетеродинной схеме с одинарным или двойным преобразованием частоты.

В схеме с одинарным преобразованием частоты (рис. 4.14) на выходе полосового фильтра формируется сигнал промежуточной частоты 455 кГц, который поступает на декодер. При двойном преобразовании частоты (рис. 4.15) первая промежуточная частота равна 10,7 или 21,4 МГц, вторая – 455 или 30 кГц. Двойное преобразование частоты применяют для повышения чувствительности приемника, что сильно влияет на качество его работы. Чувствительность приемника определяется напряженностью электромагнитного поля (мкВ/м), при которой он способен принять сообщение с достоверностью 50% при произвольном вращении антенны вокруг вертикальной оси. Различные пейджеры имеют разную чувствительность. Например, чувствительность буквенно-цифровых пейджеров примерно в 2 раза выше, чем тональных. Вторая важная деталь пейджера, характеристики которой существенно влияют на качество его работы, – это антенна. Антенна имеет наибольший коэффициент усиления в том случае, когда ее площадь кратна четверти квадрата длины электромагнитной волны.

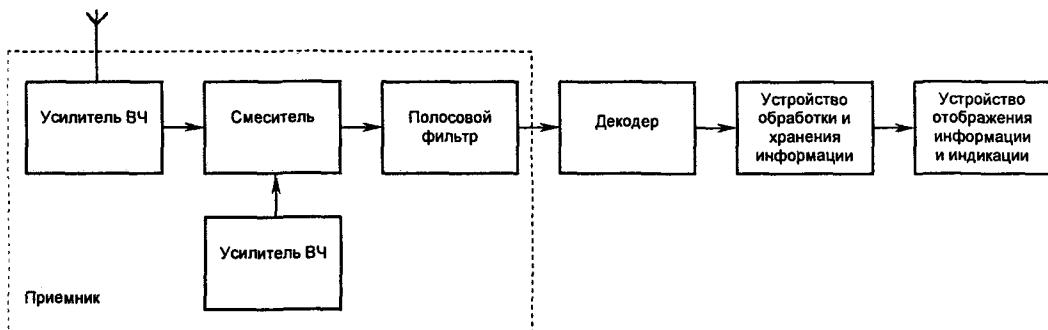


Рис. 4.14. Структурная схема пейджера с одинарным преобразованием частоты

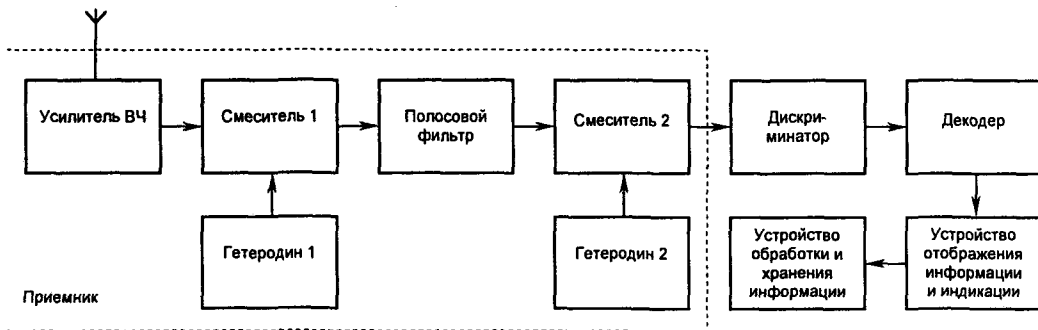


Рис. 4.15. Структурная схема пейджера с двойным преобразованием частоты

В различных странах операторам ПСС выделяют определенные рабочие частоты. Поэтому при одинаковых размерах пейджеров, а следовательно, и их антенн эффективность приема различная. При изменении рабочей частоты значительно меняется сопротивление излучения рамочной антенны, что усложняет ее согласование с высокочастотным усилителем приемника пейджера. Эти факторы заставляют специалистов прибегать к разным способам улучшения качества работы сети в целом, одним из которых является увеличение уровня электромагнитного поля в пределах обслуживаемой зоны. Для увеличения дальности связи можно также воспользоваться специальной внешней рамочной антенной, которая применяется в сотовой радиотелефонной связи. Такая антенна устанавливается на заднее стекло автомобиля. С внутренней стороны она имеет специальное крепление для пейджера и согласующее устройство. Это позволяет увеличить чувствительность пейджера примерно на 10дБ.

Важный режим работы любого пейджера – *режим экономичного энергопотребления*. В основном заряд батареи расходуется на питание высокочастотных каскадов приемника и устройств звуковой сигнализации. Поэтому пейджер может работать не постоянно, а с определенными интервалами, что значительно увеличивает срок работы батареи. Такой режим работы пейджера возможен благодаря особой структуре пейджингового протокола. Дело в том, что пейджинговое сообщение, кроме информации для пользователя, содержит преамбулу. Например, в стандарте POCSAG время передачи преамбулы составляет 1,125 мс. Значит, для определения преамбулы пейджеру достаточно включаться на 100 мс через каждую секунду. Если преамбула обнаружена, то приемник остается включенным для приема сообщения, если преамбулы нет – приемник пейджера выключается.

Пейджеры можно разделить на тональные (ТП) и «голосовые» – твейджеры. ТП – это радиоприемник с декодером, который реализует самый простой способ ПР. Такой пейджер лишь уведомляет вас звуковым или световым сигналом о необходимости позвонить в заранее обусловленное место. После получения сигнала пользователь должен позвонить по известному ему телефону, например, в офис, для того чтобы узнать о содержании сообщения. Передаваемые на ТП сигналы представляют собой комбинацию звуковых частот, модулирующих несущую частоту. Для этих целей применяют последовательные коды, которые модулируют несущую различными сигналами звуковой частоты. Наиболее часто применяют 5- или 6-тональный код. Например, применение 5-тонального кода позволяет довести адресную емкость системы до 100 тыс. абонентов. В основе кодирования лежит присвоение каждой цифре от 0 до 9 определенной комбинации, составленной из пяти тонов низкой частоты (НЧ). В настоящее время системы на основе тональных форматов кодирования применяют крайне редко.

«Голосовые» пейджеры позволяют после прохождения сигнала вызова прослушать речевое сообщение, переданное в аналоговой форме. Для этого надо после сигнала вызова просто переключить пейджер на прием речевого сигнала. Как правило, такие пейджеры применяются в служебных сетях.

С развитием новых методов обработки сигналов появилась возможность передавать в цифровой форме не только адресную часть, но и голос. Все это позволяет перейти от громоздких аналоговых преобразователей к МП, что повышает достоверность приема сообщения и позволяет уменьшить размеры пейджера.

Цифровые пейджеры (ЦП) работают только с сигналами, формируемыми при помощи двоичного кода, который модулирует несущую частоту. Для этих целей применяется одна из разновидностей модуляций, например, частотная манипуляция – FSK. Некоторые стандарты кодирования позволяют увеличить адресную емкость до миллиона абонентов, а за счет добавления избыточных символов свести к минимуму ошибки в принятом сообщении.



Информация, передаваемая на ЦП, имеет вид коротких пакетов. Для исключения ошибок в процессе передачи применяют избыточное кодирование, суть которого состоит в том, что к информационным добавляются дополнительные биты «паритетности». При приеме закодированного сообщения МП пейджера сравнивает его с кодовой таблицей и находит соответствие с символами, находящимися в памяти. При обнаружении ошибок МП производит коррекцию информации на основе анализа битов «паритетности». Многие пейджинговые компании, кроме сигнала вызова на пейджер, передают разного рода дополнительную информацию, например, номер телефона или кодовый номер абонента, с которым необходимо связаться. Как правило, сообщения такого рода отображаются на жидкокристаллическом индикаторе (ЖКИ) и также могут храниться в памяти пейджера.

В СПР, использующих ЦП, можно более эффективно использовать эфирное время за счет большой скорости передачи и малого объема сообщений. Например, передача телефонного номера, состоящего из 7 цифр, осуществляется со скоростью 1200 бит/с, что занимает по времени всего 0,1 с. Современные ПТ позволяют автоматически вводить информацию в пейджинговую сеть от телефона с дисковым и кнопочным номеронабирателем.

Буквенно-цифровые пейджеры позволяют, кроме цифровой информации, отобразить на ЖКИ буквенное сообщение. На дисплее пейджера, наряду с цифрами, появляется текст, размер которого зависит только от объема памяти МП и размеров ЖКИ.

## СЕТИ ПЕРСОНАЛЬНОЙ СПУТНИКОВОЙ СВЯЗИ

### 5.1. КЛАССИФИКАЦИЯ СЕТЕЙ СПУТНИКОВОЙ СВЯЗИ

Сети персональной спутниковой связи (СПСС) обладают рядом преимуществ по сравнению с рассмотренными ранее сетями подвижной связи. Например, если пользователь находится за пределами зоны обслуживания местных сотовых систем, спутниковая связь играет ключевую роль, поскольку она не имеет ограничений по привязке к конкретной местности. Во многих регионах спрос на услуги подвижной связи может быть удовлетворен только с помощью спутниковых систем.

В зависимости от вида предоставляемых услуг ССС можно разделить на три основных класса: речевой (радиотелефонной) связи; пакетной передачи данных (ППД); определения местоположения (координат) потребителей.

При радиотелефонной связи в ССС используют цифровую передачу сообщений, при этом обязательно должны выполняться международные стандарты. В таких системах задержка сигнала на трассе распространения не должна превышать 0,3 с и переговоры абонентов не должны прерываться во время сеанса связи. Обслуживание абонентов должно быть непрерывным и происходить в РМВ. В этом случае при построении радиотелефонной спутниковой сети необходимо учитывать следующие требования: спутники должны оснащаться высокоточной системой ориентации для удержания луча их антенны в заданном направлении; количество спутников в системе должно быть достаточным для обеспечения сплошного и непрерывного покрытия зоны обслуживания; для обеспечения достаточного количества каналов связи должны применяться многолучевые антенные системы, работающие на высоких частотах (более 1,5 ГГц), что значительно усложняет конструкцию антенн и космических аппаратов (КА); для обеспечения непрерывности радиотелефонной связи через спутник, оснащенный многолучевыми антенными системами, требуется большое количество узловых (шлюзовых) станций (ШС) с дорогим коммуникационным оборудованием [3, 4, 10, 72].

Системы пакетной передачи данных (ППД) предназначены для передачи в цифровом виде любых данных (телексных, факсимильных сообщений, компьютерных данных и др.) Скорость ППД данных в космических системах связи составляет от единиц до сотен килобайт в секунду. В этих системах, как правило, не предъявляется жестких требований к оперативности доставки сообщений. В таком режиме работает «электронная почта» (поступившая информация запоминается бортовым компьютером и доставляется корреспонденту в заранее определенное время суток).

Для определения местоположения абонента применяется стандартная навигационная аппаратура GPS систем ГЛОНАСС/НАВСТАР, которая обеспечивает очень высокую точ-

ность определения координат потребителя и специальная навигационная аппаратура, которая по сигналам спутников персональной связи и/или ШС позволяет определять координаты потребителя, но с меньшей точностью. Используя аппаратуру второго типа, можно определять координаты абонента по сигналам 4-х спутников персональной связи, ШС, спутников и ШС.

Значительный прогресс в развитии СПСС достигнут благодаря внедрению новых технических решений, ключевыми из которых можно считать: обработку сигнала на борту спутника-ретранслятора (СР), создание перспективных сетевых протоколов обмена информацией и применение недорогих портативных пользовательских терминалов с малым энергопотреблением.

В зависимости от назначения ССС могут быть военными, гражданскими государственными (например, системы телевизионного вещания) или коммерческими; стационарными (фиксированными) или подвижными; связь может осуществляться в РВ или с задержкой (например, с накоплением и последующим «сбросом» информации).

В космических системах, решающих задачи персональной связи, используются спутники, которые могут находиться на различных орбитах. В настоящее время для решения задач персональной радиосвязи применяют следующие типы спутников: *высокоорбитальные*, или геостационарные (GEO) – с круговыми экваториальными орбитами высотой около 40 тыс. км; при этом период обращения спутника вокруг Земли равен 24 ч, т.е. спутник оказывается неподвижным относительно Земли: он постоянно «висит» над одной и той же точкой экватора; *среднеорбитальные* (MEO) – с круговыми орбитами высотой порядка 10 тыс. км; *низкоорбитальные* (LEO) – с круговыми орбитами высотой 700-1500 км.

Высота орбит КА выбирается на основании анализа многих факторов, включая энергетические характеристики радиолиний, задержку при распространении радиоволн, размеры и расположение обслуживаемых территорий, способ организации связи и требования по обеспечению необходимого значения угла места КА.

КА, находящийся на низкой орбите, попадает в зону прямой видимости абонента лишь на 8–12 мин. Значит, для обеспечения непрерывной связи любого абонента потребуется большое число КА, которые последовательно (при помощи шлюзовых станций или межспутниковой связи) должны обеспечивать непрерывную связь. С увеличением высоты орбиты КА зона прямой видимости СР и абонента увеличивается, что приводит к уменьшению количества спутников, необходимого для обеспечения непрерывной связи. Таким образом, с увеличением высоты орбиты увеличиваются время и размеры зоны обслуживания и, следовательно, требуется меньшее число спутников для охвата одной и той же территории.

В системах, использующих КА, расположенные на средневысотных орбитах, задержка распространения сигналов через СР составляет примерно 130 мс, что практически неуловимо для человеческого слуха и, следовательно, позволяет использовать такие спутники для радиотелефонной связи.

Геостационарные КС обладают двумя важными преимуществами: спутники всегда находятся над определенной точкой Земли; система, состоящая из трех геостационарных спутников, практически обеспечивает глобальный обзор земной поверхности.

Однако орбитальные группировки (ОР), состоящие из геостационарных спутников, имеют один существенный недостаток – большое время распространения радиосигналов, что приводит к задержкам передачи сигналов при радиотелефонной связи.

Системы ПСС по сфере предоставляемых услуг имеют много общего с наземными сетевыми системами. Передача всех видов информации ведется в цифровой форме со скоростями 1200–9600 бит/с. Телефонный режим организуется с помощью встроенных в абонентский терминал (АТ) вокодеров, которые обеспечивают переменную скорость передачи речевого сигнала. Кроме дуплексной телефонной связи, персональные АТ позволяют подключать ПК и поддерживают разнообразный набор услуг: передача факсимильных сообщений, элек-

тронная и голосовая почта, ПР, шифрование данных, определение местоположения МА и др. Некоторые АТ работают совместно с универсальным ПК.

Системы спутниковой связи способны дополнить системы сотовой связи там, где она невозможна или недостаточно эффективна при передаче информации, например, в морских акваториях; в районах с малой плотностью населения; в местах разрывов наземной инфраструктуры телекоммуникаций и т.д.

При проектировании и внедрении ССС особое внимание уделяется их интегрированию в различные наземные сети, использованию МС для сетевых интерфейсов и протоколов обмена.

Число абонентов в ССС определяется пропускной способностью радиолиний КА – АТ и трафиком для тех или иных регионов. Пропускная способность зависит от системно-технических решений, энергетических и орбитальных параметров космической группировки, типа радиоинтерфейса, которые и отличают системы спутниковой связи друг от друга. Например, в среднеорбитальных и особенно в геостационарных системах, в отличие от низкоорбитальных, для достижения необходимой пропускной способности применяют более эффективные многолучевые антенны.

Во многих геостационарных системах применяют TDMA, сходный с применяемым в стандарте GSM. В основу спутниковых систем Globalstar и Odyssey положено кодовое разделение каналов (CDMA), соответствующее стандарту сотовой связи IS-95.

Для российского рынка телекоммуникационных услуг важным фактором является внедрение глобальных ССС, особенно в районах с неразвитой инфраструктурой телекоммуникаций. К 2005 г. на территории России предусматривается строительство двух станций сопряжения со спутниковой системой Iridium (на 300 тыс. абонентов) и девяти станций сопряжения с системой Globalstar (на 260 тыс. абонентов). Назначение этих систем и набор предоставляемых ими услуг – телефонная и факсимильная связь, ПД, ПР, определение местоположения абонента, международный роуминг. Качество услуг будет соответствовать качеству услуг, предоставляемых системами стандарта GSM. Наземные станции системы Iridium будут сопрягаться с ТфОП на международном уровне путем выделения для этих станций собственного кода доступа. Станции обеспечат большую скорость передачи цифровой информации в телефонную линию (155 Мбайт/с). В настоящее время принято решение о закрытии системы Iridium. Система Globalstar будет сопрягаться с ТфОП на междугородном уровне (через АМТС) посредством выделенного для этой сети национального кода доступа. Обмен сообщениями будет осуществляться со скоростью 2,048 Мбайт/с.

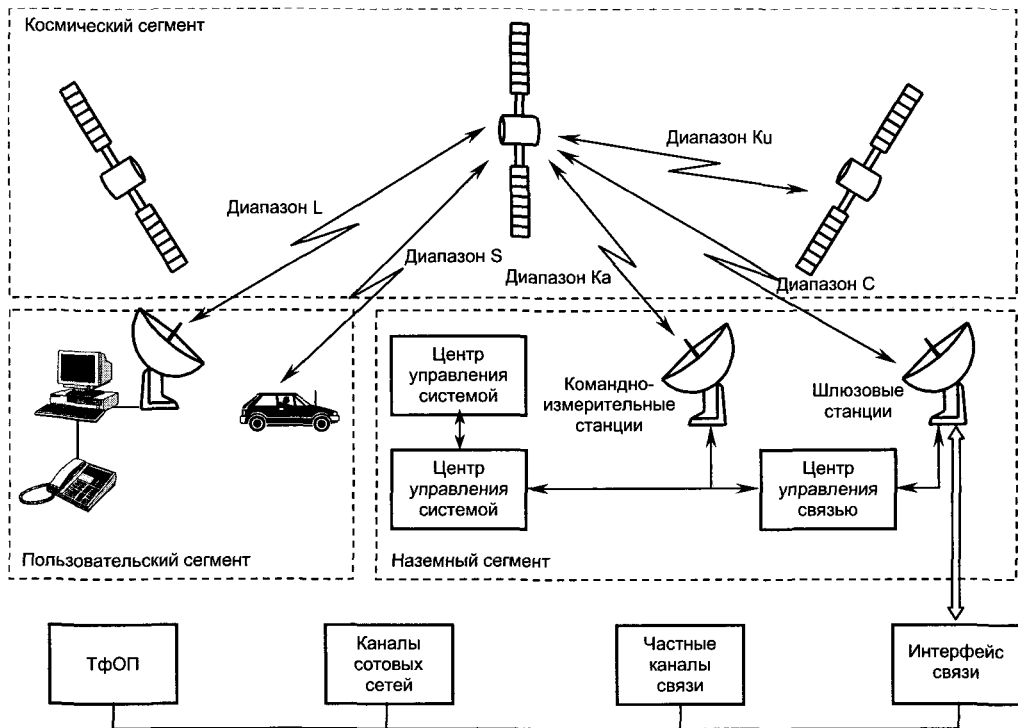
## 5.2. ПРИНЦИПЫ ПОСТРОЕНИЯ СЕТЕЙ СПУТНИКОВОЙ СВЯЗИ

Любая ССС (рис. 5.1) включает в себя: космический сегмент, состоящий из нескольких СР; наземный сегмент; пользовательский (абонентский) сегмент, осуществляющий связь при помощи персонального спутникового терминала (ПСТ); наземные сети связи, с которыми через интерфейс связи сопрягаются ШС космической связи.

Технические вопросы, связанные с использованием частот и расположением СР на орбитах, обеспечивающих отсутствие взаимных помех друг другу, решаются в рамках МККР и МКРЧ. Для спутниковых систем выделены полосы частот, представленные в табл. 5.1.

**Космический сегмент** включает в себя несколько СР, которые образуют космическую группировку. СР, как правило, размещаются равномерно на определенных орбитах.

В состав любого связанного КА входят следующие элементы: центральный процессор; радиоэлектронное оборудование БРТК; антенные системы; система ориентации и стабилизации; двигательная установка; система электропитания (аккумуляторы и солнечные батареи).



**Рис. 5.1.** Структура систем спутниковой связи

Число спутников в ОГ определяется из следующих соображений. Например, низкоорбитальный спутник находится на высоте около 1000 км и движется по орбите со скоростью примерно 7 км/с. Время, в течение которого его можно наблюдать из некоторой точки поверхности Земли (время видимости), не превышает 14 мин. После этого спутник «уходит» за линию горизонта. Для поддержания непрерывной связи (например, при телефонном разговоре) необходимо, чтобы в тот момент, когда первый спутник покидает зону обслуживания, на смену ему приходил второй, за ним – третий и т.д. Глобальные СПСС должны постоянно держать в поле зрения своих антенн всю поверхность планеты. Это напоминает принцип сотовой телефонной связи, только роль БС здесь играют спутники [10, 72].

Для надежного охвата всей территории Земли необходимо иметь большое количество спутников. С увеличением высоты орбиты уменьшается необходимое количество спутников,

**Таблица 6.1.** Диапазоны частот спутниковых систем связи

Диапазон	Полоса частот, ГГц
L	1,452–1,500; 1,61–1,71
S	1,93–2,70
C	3,40–5,25; 5,725–7,075
Ku	10,70–12,75; 12,75–14,80
Ka	14,40–26,50; 27,00–50,20
K	84,00–86,00

так как увеличивается время и зона видимости, что обуславливает снижение стоимости ОГ и, соответственно, услуг. Но при этом усложняются и становятся более дорогими ПСТ (из-за увеличения дальности связи Земля – Космос – Земля). Таким образом, число спутников в ОГ является результатом компромисса между стоимостью и желаемым объемом услуг связи, с одной стороны, и простотой и ценой ПСТ – с другой.

Чтобы обеспечить связью абонентов не только в зоне видимости одного КА, но и на всей территории Земли, соседние спутники должны связываться между собой и передавать информацию по цепочке, пока она не дойдет до адресата. Эту задачу в некоторых системах выполняют наземные шлюзовые станции (ШС), которые транслируют информацию с одного КА на другой.

**Наземный сегмент** состоит из центра управления системой (ЦУС), центра запуска КА, центра управления связью и шлюзовых станций (ШС).

ЦУС осуществляет слежение за КА, расчет их координат, сверку и коррекцию времени, диагностику работоспособности бортовой аппаратуры, передачу служебной (командной) информации и т.д. Данные функции управления выполняются на основе телеметрической информации, поступающей от каждого КА орбитальной группировки. Для управления ОГ в различных режимах работы КА используют как штатные каналы связи (с учетом перекрестной спутниковой связи), так и отдельные, территориально разнесенные КИС. Благодаря этому ЦУС позволяет обеспечить с достаточно высокой оперативностью: контроль запуска и точность вывода КА на заданную орбиту, состояния каждого КА, контроль и управление орбитой отдельного КА, КА в нештатных режимах работы; вывод КА из состава ОГ.

Передача служебной информации на КА осуществляется через территориально-разнесенные основные и резервные станции КИС.

Центр запуска КА определяет программу запуска, осуществляет сборку ракеты-носителя, ее проверку, а также установку полезной нагрузки (КА) и проведение предстартовых проверок и испытаний. После запуска ракеты-носителя производят траекторные измерения на активном участке полета, которые транслируются в ЦУС, где для формирования промежуточной орбиты корректируются расчетные траекторные данные. Последующее управление КА осуществляется ЦУС.

Центр управления связью планирует использование ресурса спутника, координируя эту операцию с ЦУС, осуществляет через национальные ШС анализ и контроль связи, а также управление. В нормальных условиях работы ОГ связь с ШС и пользовательскими терминалами осуществляется автономно. В нештатных ситуациях (в случае вывода отдельного КА из группировки или при выходе из строя элементов ШС) центр переходит в режим поддержания связи с повышенной нагрузкой, а в особых случаях предусматривается также возможность реконфигурирования сети.

Шлюзовая станция (шлюз) состоит из нескольких приемопередающих комплексов (обычно не менее трех), в каждом из которых имеется следящая параболическая антенна. Применение нескольких приемопередающих комплексов позволяет практически без нарушения связи переходить последовательно от одного КА к другому. Для управления большим потоком информации в состав ШС включены быстродействующие ЭВМ, в которых имеется банк данных персональных терминалов. ШС в своем составе имеют коммутационное оборудование (интерфейсы связи) для соединения с различными наземными системами связи. Основной задачей любой ШС является организация дуплексной телефонной связи, передача факсимильных сообщений, а также данных больших объемов.

Состав пользовательского сегмента определяется номенклатурой предоставляемых ССС услуг. СПСС предназначены для предоставления следующих видов услуг: связи абонентов, имеющих ПСТ, между собой; дуплексной связи абонентов, имеющих ПСТ, с абонен-

тами ТфОП, пейджинговых и сотовых сетей, а также частных каналов связи, если указанные сети подключены к интерфейсам связи ШС; определение местоположения (координат) абонентов системы сотовой связи.

Для организации спутниковой связи применяют переносные ПСТ (весом около 700 г) и МТ (весом около 2,5 кг). Данные терминалы способны устанавливать связь между абонентами за 2 с, как и в системе сотовой связи. В настоящее время многие фирмы предлагают пользователям следующие типы спутниковых терминалов (СТ): портативные терминалы (спутниковый телефон); переносные персональные терминалы; мобильные терминалы для автотранспортных, авиа- и морских средств; малогабаритные пейджинговые терминалы; терминалы для коллективного пользования.

ПСТ подвижной связи работают в диапазонах частот 137–900 и 1970–2520 МГц, которые почти не отличаются от диапазона частот сотовой связи (450–1800 МГц).

*Спутниковый телефон* (СТ) представляет собой малогабаритную конструкцию со встроенной антенной, не требующей ориентации на спутник. Весит он около 800 г – немного больше, чем обычный сотовый телефон. Он обладает простой системой управления. Набор номера производится с помощью кнопочного поля. Система автоматически находит свободный канал и закрепляет его за абонентом на время разговора. Как правило, в таких телефонах используется временное или частотное уплотнение каналов, хорошо зарекомендовавшее себя в многоканальной сотовой связи.

Существуют спутниковые телефоны, которые дают возможность пользователям сделать выбор между сотовой связью и ССС. Сопряжение спутникового телефона с сетями сотовой связи обеспечивает дополнительное устройство – SIM-карта. Пока такие карты разработаны для телефонов стандартов GSM и D-AMPS.

В последнее время большое внимание уделяется созданию ССС на основе технологии VSAT, позволяющей изготавливать спутниковые терминалы с диаметром антенн до 2,5 м. Даже при малой скорости (64 кбит/с) VSAT-терминал обеспечивает одновременную передачу нескольких телефонных разговоров, поддерживает обмен данными и факсимильными сообщениями. При необходимости эта скорость может быть увеличена до 512 кбит/с, а в некоторых терминалах и до 2048 кбит/с. СТ, как правило, устанавливается в непосредственной близости от рабочего места пользователя и, по существу, является персональным средством связи. Большинству пользователей ССС в первую очередь необходима не высокая скорость передачи информации, а возможность подключения СТ к различной периферийной аппаратуре.

Одной из разновидностей стационарного СТ является спутниковый таксофон. Отдельную группу АТ составляют алфавитно-цифровые и цифровые пейджеры. Скорость передачи информации относительно невысока и составляет 2400 бит/с (АТ Globalstar в некоторых режимах способны обеспечивать скорость до 9600 бит/с). Передаче информации предшествует процесс установления соединения, занимающий по времени от 2 до 30 с.

Все системы глобальной спутниковой связи предлагают примерно одинаковый набор услуг: передача речи (телефонная связь), факсимильных сообщений, данных, ПР (пейджинг), определение местоположения абонента, глобальный роуминг.

Эти услуги реализуются в режиме предоставления канала по запросу, причем время его предоставления в наиболее совершенных ССС не превышает 2 с. В некоторых системах существуют определенные различия по скорости передачи информации. Например, в системе Inmarsat-D скорость составляет 2,4 кбит/с, а в Globalstar – 1,2–9,6 кбит/с. При таких характеристиках потребителю обеспечивается достаточно качественная телефонная связь, передача факсимильных сообщений и низкоскоростная ПД.

## 5.3. ХАРАКТЕРИСТИКА СИСТЕМ СПУТНИКОВОЙ СВЯЗИ

### 5.3.1. Низкоорбитальные системы спутниковой связи

Одним из направлений развития ССС с начала 90-х годов являются системы связи на базе низкоорбитальных КА, высота орбит которых находится в пределах 700–1500 км. ОГ может содержать от одного до нескольких десятков малых спутников массой до 500 кг. Для охвата связью большой территории Земли применяют орбиты (на которых могут находиться несколько КА), лежащие в различных плоскостях [10, 70, 74].

Большой интерес к низкоорбитальным ССС объясняется возможностью предоставления ими услуг персональной связи, включая радиотелефонный обмен, при использовании сравнительно дешевых малогабаритных СТ. Низкоорбитальные системы позволяют обеспечить бесперебойную связь с терминалами, размещенными в любой точке Земли, и практически не имеют альтернативы при организации связи в регионах со слабо развитой инфраструктурой связи и низкой плотностью населения.

#### Система спутниковой связи Globalstar

Система Globalstar разработана корпорациями Qualcomm и Loral, а также рядом других известных представителей индустрии телекоммуникационного оборудования.

В состав ОГ системы Globalstar входят 48 низкоорбитальных СР, размещенных на восьми круговых орбитах (по шесть спутников на каждой). Высота орбит над поверхностью Земли составляет 1414 км. Параметры орбиты выбраны так, чтобы обеспечить максимальную частоту обслуживания абонентов в средних широтах. Полярные области (выше  $70^\circ$  с.ш. и  $70^\circ$  ю.ш.) космическим сегментом не обслуживаются [10, 31].

В системе Globalstar не предусмотрены межспутниковые связи, однако она рассчитана на постоянное двукратное покрытие земной поверхности (в широтном поясе от  $70^\circ$  ю.ш. до  $70^\circ$  с.ш.), которое позволяет: обеспечить непрерывную связь при переходе абонента из зоны действия одного луча в зону действия другого луча одного и того же спутника и из зоны действия одного спутника в зону действия другого; значительно повысить надежность связи с МА благодаря устранению эффекта затемнения приемной антенны терминала абонента складками рельефа местности за счет когерентного сложения сигналов нескольких спутников, а также сигналов, отраженных от различных препятствий на земной поверхности.

Система сможет обеспечить, кроме передачи сигналов служебной (командной) информации, два типа услуг: телефонную, факсимильную и пейджинговую связь; определение местоположения абонентов.

Высокое качество телефонной связи достигается благодаря применению шумоподобных широкополосных сигналов (ШПС) с кодовым разделением каналов. Это позволяет использовать один и тот же диапазон частот в каждом из 16 лучей, которые формируются с помощью многолучевых бортовых антенн. Для формирования ШПС используются коды Уолша. Все сигналы формируются одним источником, но каждый имеет свой определенный временной сдвиг относительно пилот-сигнала. Пилот-сигнал передается нулевой последовательностью функции Уолша. При применении ШПС отраженные от посторонних объектов сигналы суммируются с основным сигналом с помощью многоканальных приемников, что значительно повышает помехозащищенность системы. Это также позволяет осуществлять так называемый мягкий переход абонента из зоны действия одного луча в зону действия другого без потери связи (рис. 5.2). Здесь, в отличие от систем с временным или частотным раз-



делением каналов, при переходах связь абонента поддерживается двумя лучами до тех пор, пока уровень сигнала одного из них не станет ниже определенного значения. Такой алгоритм позволяет исключить щелчки в АТ, которые могут быть слышны при таких переходах в других системах, а также уменьшить вероятность потери связи.

Пропускная способность каждого канала очень высока благодаря кодовому разделению сигналов и переменной скорости передачи цифрового потока (1200–9699 бит/с), позволяющей обеспечить передачу сигналов служебной информации в паузах речи.

Точность определения координат абонентов без участия ШС составляет 10 км. При определении же местоположения с участием ШС и СР она может достигать 300 м.

В настоящее время разработаны АТ, которые обеспечивают предоставление услуг связи и определение местонахождения объекта.

Абонентские терминалы могут быть двух типов: мобильные и стационарные. Мобильные АТ, как правило, совмещены с ПС сотовой связи. Возможны следующие варианты АТ: двухмодульные – Globalstar (GS) и AMPS, GS и GSM, GS и PCS; трехмодульный – GS, AMPS и CDMA; стандартный АТ – только для GS.

Мощность портативных АТ – 0,6 Вт, стационарных АТ – 3 Вт.

Шлюзовая станция состоит из четырех идентичных приемопередающих комплексов, каждый из которых оснащен следящей параболической антенной диаметром 3,4 м. Отсутствие межспутниковых связей в системе Globalstar приводит к значительному росту количества ШС (до нескольких сотен).

Основными задачами ШС являются организация и поддержание телефонных и пейджинговых каналов, каналов ПД, а также обеспечение службы определения координат подвижных объектов. Среди других функций ШС следует отметить регулировку уровней мощности АТ. Приемники ШС измеряют уровень сигнала, принимаемого от каждого АТ, и сравнивают его с пороговым, а затем передают на АТ команду на увеличение или уменьшение его мощности. Эта процедура позволяет выровнять уровни сигналов на входе приемника СР и продлить срок работы батарей АТ.

### Система спутниковой связи «Гонец»

В настоящее время в России разработано несколько проектов низкоорбитальных ССС: «Гонец», «Глобсат», «Курьер», «Коскон», «Сигнал», «Урал» и др.

Система «Гонец» прошла все стадии разработки и находится на этапе развертывания. Эта система предназначена для обеспечения подвижных и стационарных абонентов связью в глобальном масштабе с использованием малогабаритных пользовательских терминалов.

Проведенный анализ различных структур баллистического построения ОГ показал, что близкой к оптимальной, с точки зрения покрытия территории России, является группировка из 45 СР, расположенных на 5 квазиполярных орбитах по 9 спутников на каждой. Высота орбит 1400 км. Такое построение ОГ обеспечивает обслуживание абонентов на территории России через пользовательские терминалы (минимальный угол места 15–20°). Систе-

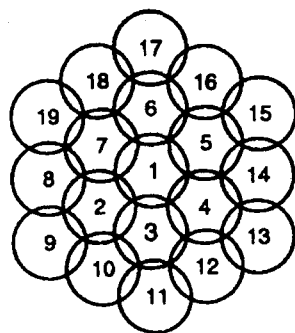


Рис. 5.2. Структура покрытия земной поверхности многолучевой антенной KA Globalstar

ма «Гонец» предоставляет пользователям следующие виды услуг: речевой обмен между абонентами; передача данных в пакетном режиме (факсы, телексы, графические изображения); сбор информации с любых датчиков технологического и экологического контроля; определение координат подвижных объектов и передача этой информации в центр управления группировкой.

Абонентские терминалы системы «Гонец» обеспечивают прямой доступ к спутниковым каналам связи без использования наземных линий связи. Использование ненаправленных антенн исключает необходимость наведения антенны и позволяет использовать терминалы, установленные на подвижных объектах, включая летательные аппараты. Наземные терминалы пользователей имеют несколько модификаций: стационарный для установки в помещениях; переносной (малогабаритный); мобильный для установки на транспортных средствах; специальный для приема циркулярных сообщений; для передачи информации с датчиков экологического или технологического контроля; персонального радиовызова (пейджер).

В зависимости от модификации в состав терминала может входить ПК или встроенная клавиатура с устройством отображения, а также устройство определения местоположения абонента. Вес АТ любой модификации не превышает 3 кг.

В системе «Гонец» используются две радиолинии: «Земля – КА» в диапазоне 312–315 МГц и «КА – Земля» в диапазоне 387–390 МГц. Выбранный разнос частот в радиолиниях позволяет обеспечить дуплексный режим работы КА и АТ. Передача сообщений между абонентами системы может производиться по низкоскоростным (2,4; 4,8; 9,6 и 19,2 кбит/с) и высокоскоростным (64 и 128 кбит/с) информационным каналам. В системе применяется частотно-временное разделение каналов. На любом из КА используется несколько частот, и на каждой из них передается несколько сигналов. Для организации устойчивой связи в радиолиниях передаются преамбулы и синхросигналы, а также ответно-запросная информация.

Работа бортовой аппаратуры КА при приеме и передаче осуществляется через антенны, имеющие широкую диаграмму направленности и обеспечивающие зону покрытия земной поверхности диаметром до 5 тыс. км.

К основным характеристикам системы «Гонец» можно отнести следующие: *время ожидания сеанса связи*: при глобальном обслуживании – не более 5 мин, при обслуживании территории РФ – не более 1 мин; *время доставки сообщений в режиме ЭП*: при глобальном обслуживании – не более 3 ч, в зоне 4000 км – в РМВ; *пропускная способность системы*: при обслуживании территории РФ – до 30 Мбайт в сутки, при глобальном обслуживании – до 100 Мбайт в сутки.

### **Система спутниковой связи «Сигнал»**

Система разработана международным концерном космической связи «КОСС». Она предназначена для непрерывного, круглосуточного обмена информацией между МА в РМВ. Скорость передачи информации до 9,6 кбит/с. В системе все абоненты имеют возможность беспрепятственного доступа к наземным ТфОП, а также к различным коммерческим сетям связи. Кроме того, система позволяет осуществлять с высокой точностью определение координат абонентов.

Космический сегмент системы состоит из 48 КА (по 12 КА на каждой из орбит, расположенных в 4-х плоскостях). Высота орбиты каждого КА составляет 1500 км. Бортовые антенные системы КА состоят из трех антенн, которые работают в диапазонах: 0,3–0,4 ГГц (1 луч, покрывающий всю зону); 1,5–1,6 ГГц (6 лучей, покрывающих всю зону); 11–14 ГГц (3 луча, покрывающих всю зону).

Наземный сегмент включает в себя: ШС, работающие в диапазоне 11–14 ГГц; подвижные АТ, работающие в диапазонах 0,3–0,4 и 1,5–1,6 ГГц; стационарные АТ коллективно-го пользования, работающие в диапазоне 20–30 ГГц и используемые для сопряжения с теле-

фонными и сотовыми системами связи; центр управления полетом и связью; командно-измерительный комплекс.

На территории России после полного развертывания системы предполагается размещение 6-ти БС (в Москве, Самаре, Екатеринбурге, Томске, Чите и Комсомольске-на-Амуре). Бортовая аппаратура КА «Сигнал» предназначена для сопряжения с наземной ТфОП и для коммутации каналов различных коммерческих сетей. Система «Сигнал» обеспечивает решение следующих задач: организация ПР абонента; организация устойчивой телефонной связи между парами абонентов; обеспечение контроля связи между абонентами; поддержание канала связи между абонентами с учетом динамики ОГ.

В системе «Сигнал» не исключается межспутниковая связь, а связь между любыми абонентами организуется через КА и ШС. Этой системой обеспечивается асинхронный многостанционный доступ абонентов. При этом используется модификация частотно-кодowego разделения каналов в пределах одного ствола и пространственное разделение стволов БРТК спутника-ретранслятора. Для увеличения эффективности использования полосы частот применяется относительная четырехпозиционная фазовая манипуляция. Данный вид модуляции обеспечивает удовлетворение требований по ЭМС и уменьшение влияния узкополосных помех на качество передаваемой информации. Кроме того, применение широкополосных сигналов в системе «Сигнал» позволяет с высокой точностью проводить навигационные измерения, а также определять местоположение каждого абонента системы.

### 5.3.2. Среднеорбитальные системы спутниковой связи

К среднеорбитальным спутникам связи МЕО относятся КА с высотой орбиты 5–15 тыс. км. В среднеорбитальной группировке может находиться до 12 спутников, масса которых составляет до 1000 кг. При таких орбитах время видимости одного СР доходит до нескольких часов, что позволяет уменьшить количество спутников до 10–12 и, кроме того, увеличить углы, под которыми их «наблюдают» АТ. Из проектов МЕО-систем наиболее известны Inmarsat, ICO и Odyssey, созданные различными международными организациями и концернами.

Кроме космического и пользовательского сегментов (ОГ спутников и АТ), архитектура МЕО-систем включает комплексы радиочастотного, линейного, коммутационного оборудования ШС, предназначенных для соединения мобильных или неподвижных абонентов спутниковых систем с абонентами ТфОП и других наземных сетей и служб, в том числе сотовых систем радиосвязи [10, 32].

**Система Inmarsat** – первая глобальная спутниковая система подвижной связи Inmarsat-A была введена в эксплуатацию в 1982 г. организацией Inmarsat (International Maritime Satellite Telecommunications Organization) морской спутниковой связи. Россия является полноправным членом этой международной организации. Первоначальное предназначение системы заключалось в обеспечении надежной связью морских судов, находящихся в плавании. Позднее ее стали использовать также сухопутные и воздушные службы.

Inmarsat предоставляет на коммерческой основе услуги глобальной радиотелефонной, телексной, факсимильной связи, обмена данными и персонального радиовызова.

В июле 1993 г. Inmarsat решила строить систему связи с использованием МЕО и GEO орбитальных группировок. Решение было основано на результатах фундаментальных исследований различных технико-экономических факторов. В 1994 г. было принято решение положить в основу системы связи концепцию МЕО и провести дальнейшие исследования с целью разработки перспективной системы Inmarsat-P. В настоящее время система Inmarsat-P включает в себя 5 постоянно действующих СР, размещенных на геостационарной орбите, что позволяет полностью обслуживать акватории Атлантического, Тихого и Индийского

океанов. Проектируемая ОГ системы Inmarsat-P будет состоять из 10 КА, размещенных на двух средневысотных орбитах (10300 км).

В настоящее время действуют 5 систем связи, использующих геостационарные КА для обеспечения коммерческого обслуживания морских и сухопутных подвижных объектов: Inmarsat-A, Inmarsat-B, Inmarsat-C, Inmarsat-M и Inmarsat-D. Проектируемая система Inmarsat-P будет полностью интегрирована в наземные сотовые системы, что значительно повысит гибкость использования космического сегмента.

**Система Inmarsat-A** работает как глобальная система с 1982 г. В настоящее время система обеспечивает свыше 17 тыс. судовых станций телефонной, телексной и факсимильной связью, а также осуществляет высокоскоростную ПД. Терминалы Inmarsat-A используются на малоподвижных объектах (судах и коммерческих самолетах), а также на стационарных объектах, находящихся вне зон действия наземных служб ПД.

**Система Inmarsat-C** введена в коммерческую эксплуатацию в 1991 г. Она обеспечивает ПД и телексных сообщений с промежуточным накоплением – SF (Store and Forward) – посредством очень небольших и легких терминалов. В настоящее время работает около 10 тыс. терминалов Inmarsat-C, установленных на различных подвижных объектах. Система Inmarsat-C считается важным средством для удовлетворения требований «Глобальной морской системы связи при бедствии и для обеспечения безопасности» (ГМССБ).

**Система Inmarsat-M** введена в коммерческую эксплуатацию в 1993 г. и, кроме двухсторонней цифровой телефонной связи, обеспечивает передачу данных и телексной информации посредством дешевых и легких терминалов (скорость 2,4 кбит/с). Система Inmarsat-M обеспечивает также интерфейс для обмена данными в СКП и ЭП. В настоящее время на различных подвижных объектах действует свыше 1000 терминалов Inmarsat-M. В системе используется современная цифровая технология, что позволяет повысить эффективность использования выделенного диапазона частот и бортовых передатчиков. Терминал Inmarsat-M в портативном исполнении размещается в кейсе, дополнительно может включать портативный ПК или малогабаритный принтер. Терминал Inmarsat-M (mini) – цифровой телефон весом до 700 г, который по своему виду напоминает малогабаритную РС.

**Система Inmarsat-B** введена в эксплуатацию в 1994-1995 гг. и предназначена для замены системы Inmarsat-A. Она предоставляет аналогичные услуги, но по более низким тарифам, что достигается благодаря более эффективному использованию СР. На начало 1994 г. в эксплуатацию было введено 11 береговых станций Inmarsat-B, осуществляющих интерфейс с ТФОП. Их количество быстро увеличивается: серийное производство освоено многими фирмами различных стран мира.

**Система Inmarsat-D** – односторонняя служба передачи сообщений мобильным пользователям от абонентов наземных СОП – является расширением пейджинговых сетей. Предлагается несколько вариантов пейджеров: пейджер с документированным выводом информации на принтер; два пейджера, встраиваемые в кейс с разнесением по его длине, для повышения качества приема при движении и для защиты от блокирования телом пользователя; пейджер, объединенный с терминалом Inmarsat-M (mini) типа Laptop; пейджер для автомобиля с подключением к всенаправленной антенне; стационарный пейджер для коллективного пользования.

**Система Inmarsat-P (ICO).** Международный проект XXI в., который опирается на сотрудничество и исследования всех участников организации Inmarsat, а также экспертов космической промышленности и компаний-изготовителей оборудования связи. Концепция проекта воплощает стратегию организации Inmarsat по ускоренному внедрению целого семейства персональных терминалов для спутниковых служб связи.

Система Inmarsat-P разрабатывается, прежде всего, как служба, наиболее широкое распространение в которой получат спутниковые телефоны. Она будет также способна интегрироваться в национальные СССС: GSM и D-AMPS.

Система **Odyssey** разработана фирмами TRW и Teleglobe Inc., которые включили в космическую группировку 12 CP, размещенных на трех круговых орбитах. Высота орбит составляет 10,4 тыс. км. Для обеспечения глобального обзора Земли спутники располагаются в трех плоскостях с наклоном  $55^\circ$ . На каждой орбите находится по 4 спутника, что позволяет обеспечить одновременную видимость с территории наиболее важных регионов земной поверхности сразу двух КА. Возможность наблюдать одновременно два спутника позволяет наземным терминалам работать с высоким углом места (более  $45^\circ$ ) практически в любой точке Земли. Это значительно повышает надежность радиосвязи, поскольку высотные здания и другие преграды практически не будут влиять на распространение сигналов.

В системе применяются широкополосные сигналы и метод многостанционного доступа с кодовым разделением каналов. Протокол передачи информации полностью совместим с протоколами сотовых РСС.

При проектировании системы **Odyssey** учитывались основные требования потенциальных пользователей персональных терминалов по обеспечению: дуплексной телефонной связи с применением высококачественного кодирования речи; прямого доступа к системе из любой точки Земли; совместимости с наземными сотовыми системами (поддержка двух режимов работы наземных терминалов); услуг пейджинговой связи с буквенно-цифровой передачей данных.

Для обеспечения связи МА с абонентами наземной ТфОП, как и в других системах МЕО, используются ШС. Каждая такая станция имеет в своем составе четыре следящие антенны диаметром 3,3 м, которые могут быть удалены от основного оборудования на 30 км. Три антенны используются для оперативной связи со спутниками, а четвертая – для передачи на спутники служебной информации. Поскольку в системе **Odyssey** не используется межспутниковая связь, то зона, обслуживаемая каждым спутником, жестко привязана к определенным регионам земной поверхности. Это обеспечивается тем, что антенны спутника формируют 10 лучей с шириной диаграммы направленности  $5^\circ$ , каждый из которых направлен в соответствующую зону наблюдения. Поскольку пользовательский терминал всегда находится в одной из зон наблюдения, то связь с различными абонентами осуществляется через спутник и ШС, которая обеспечивает выход в ТфОП.

Система **ELLIPSO** разработана корпорацией Ellipsat Corp. (США) совместно с компаниями Израила, Канады, Мексики и Австралии. Предназначена для развития телекоммуникационных служб в интересах пользователей, которые плохо обеспечены существующими средствами мобильной и стационарной телефонной связи. Для этого с 1995 г. создается космический сегмент, состоящий из CP, расположенных на средневысотных эллиптических орбитах (высотой 8 тыс. км), и наземные средства прямого доступа абонентов к системе.

Система **Ellipso** является уникальной в смысле разделения почти глобальной зоны обслуживания на две субзоны: северную и южную. При условном разделении земной поверхности разработчики учитывали, что в северном полушарии (выше  $40^\circ$  с.ш.) плотность населения гораздо выше, чем в южном. Указанные особенности были учтены при проектировании системы, что привело к созданию двух орбитальных группировок КА.

Космический сегмент системы **Ellipso** для обеспечения глобального обзора поверхности Земли состоит из двух орбитальных группировок КА.

Первая ОГ КА (**Or Borealis**) (8 спутников на двух наклонных эллиптических орбитах) предназначена для обслуживания северного полушария Земли. Апогей и перигей орбит имеют соответственно высоты 7840 и 520 км, при этом время обращения спутника составляет

около 3 ч. Вторая (Or Concordia) (6 спутников, расположенных на круговой экваториальной орбите высотой около 8 тыс. км) обслуживает, главным образом, южное полушарие Земли.

В дальнейшем предполагается довести число спутников для обслуживания северного полушария до 12. Они будут находиться на двух эллиптических орбитах. Вывод трех дополнительных спутников позволит реализовать весь объем услуг связи в северном и, частично, в южном полушариях. При размещении 6-ти спутников на экваториальной орбите обеспечивается непрерывная связь в тропической зоне обоих полушарий. Увеличение количества спутников до 9-ти позволит реализовать двукратное покрытие региона между  $40^\circ$  ю.ш. и  $40^\circ$  с.ш.

Спутники системы обладают сравнительно малым весом (688–730 кг). Антенна спутника формирует 8 лучей, которые для связи с абонентами работают в L- и S-диапазонах.

Система Ellipso предназначена не только для предоставления услуг МПС, но и для передачи телефаксов, пейджинговой связи и ЭП. При необходимости система может предоставлять услуги по определению местоположения объектов.

Для этого применяются псевдослучайные последовательности, которые формируют ШПС в L- и S-диапазонах. Кроме известных преимуществ использования ШПС, в системе Ellipso имеется возможность изменения поляризации сигналов в различных лучах бортовой антенны, что значительно увеличивает число каналов связи. Параметры ШПС выбраны близкими к рекомендованным для стандартов наземных сотовых сетей с кодовым разделением. Такой подход потребует минимальных затрат при доработке АТ для их использования в ССРС.

Связь со СР будет осуществляться через ШС и АТ, которые могут работать в двух режимах. В первом – осуществляется связь со СР, а во втором – работа в наземных сотовых системах связи.

### 5.3.3. Геостационарные системы спутниковой связи

Персональная связь может быть реализована с помощью СР, находящихся на геостационарной орбите GEO, которые «зависают» над заранее выбранными точками Земли. Такое «зависание» обеспечивается высотой орбиты (35875 км), на которой скорость перемещения КА совпадает со скоростью вращения Земли. Системы на основе геостационарных спутников (ГС), из-за постоянства их расположения над определенной точкой поверхности Земли, обладают следующими преимуществами при организации глобальной связи: отсутствие перерывов связи из-за взаимного перемещения КА и пользовательского терминала во время сеанса связи; охват связью 95% поверхности Земли системой, состоящей всего из трех ГС; отсутствие необходимости в организации межспутниковой связи [10, 2, 65].

Большинство АСТ, использующих технологию VSAT, обслуживаются СР, находящимися на геостационарной орбите, высота которой достаточно большая, поэтому основным недостатком таких систем является длительная задержка между передачей и приемом сигнала. Кроме того, дополнительную задержку вносят атмосфера и приемопередающая аппаратура VSAT-терминалов и СР. На практике появление задержки приводит к тому, что при телефонном разговоре возникают паузы. Наличие задержек может служить препятствием к использованию телефонной связи, так как вследствие этого невозможно взаимодействие с другими СПД.

Поскольку геостационарная орбита находится на расстоянии около 36000 км от поверхности Земли, то задержка из-за конечности скорости распространения радиосигнала в одном направлении составляет около 260 мс, если сигнал проходит путь до СР и обратно – задержка равна  $2 \times 260 = 520$  мс. Остальные перечисленные источники задержки не играют большой роли. При ПД задержка незаметна и может проявляться только в некотором снижении скорости обмена. Для устранения этого недостатка применяют специальные протоколы. Однако в телефонной связи задержка сигнала чувствуется очень сильно и при высоких требованиях к каналу связи может быть неприемлема.

В последние годы разработано несколько проектов применения спутниковых ГЕО-систем для обеспечения персональной связи. Это проекты APMT (Asia Pacific Mobil Telecommunications), AASC (Afro-Asian Satellite Communications), ACS (Asia Cellula Satellite) и др. Их отличительная особенность – применение СР с большими (диаметром 12 м и более) многолучевыми антеннами.

Системы персональной связи на основе ГС потенциально могут предоставить услуги, сравнимые с услугами низкоорбитальных систем, если формируемые на поверхности Земли соты будут примерно одинаковы. При этом размеры бортовой антенны КА, необходимые для формирования узкой диаграммы направленности, должны быть большими, но в пределах возможностей современных технологий. Ниже приводится описание некоторых действующих и разрабатываемых СПСС с использованием ГС.

### **Система «Горизонт»**

С 1979 г. и до настоящего времени основной составной частью сети спутниковой связи России является система «Горизонт». Универсальные спутники «Горизонт» предназначены для телевидения, телефонной связи, передачи потоков данных, радиовещания и пр. На данный момент на орбите находятся 8 КА «Горизонт».

Наземный сегмент системы «Горизонт» состоит из наземных станций (НС) различной пропускной способности и сложности. Основу сегмента составляют центральные станции, имеющие антенны «Орбита» (диаметр 12 м) или «Азимут» (диаметр 25 м). Эти станции выполняют функции региональных центров спутниковой связи. Периферийные станции имеют антенны размером от 4 до 12 м, которые применяют для поддержания связи в различных стволах (совокупностях каналов связи). Для передачи данных и телефонных сообщений используют малые наземные станции с антеннами диаметром 2,5–4 м.

Многостанционный доступ к спутниковому ретранслятору обеспечивается методами временного и частотного разделения сигналов. На базе КА «Горизонт» создан ряд независимых сетей: «Интерспутник», «Орбита», «Москва», «Москва-Глобальная», «Жарык» и др.

### **Система «Экспресс»**

В настоящее время на геостационарной орбите находятся два КА «Экспресс», выполняющие те же задачи, что и КА «Горизонт» и имеющие ряд существенных преимуществ перед спутниками прежних серий (типа «Радуга» или «Горизонт»). В них предусмотрена высокоточная система ориентации в двух плоскостях, что обеспечивает устойчивую работу НС без устройств наведения антенн. КА «Экспресс» во многом сохранили основные характеристики своих предшественников, работающих в национальных и международных системах связи. Для этого на КА «Экспресс» сохранены все стволы в диапазонах 4/6 и 11/14 ГГц. Парк НС, работающих с КА «Экспресс», расширен и дополнен современными малыми станциями с размерами антенн С-диапазона около 2,0 м и Ku-диапазона – 1,5 м.

Начиная с 1995 г., КА «Экспресс» в рамках реализации «Федеральной космической программы России» Госкомсвязи РФ обеспечивают развитие существующих спутниковых сетей связи и телевизионного вещания, а также ведомственных и коммерческих сетей связи.

В настоящее время ведется разработка новых модификаций КА «Экспресс» на основе внедрения современных космических технологий. В них предполагается использовать только один из диапазонов (С или Ku). На КА «Экспресс-М» будет использоваться диапазон Ku, а на КА «Экспресс-Д» – диапазон С.

На КА «Экспресс-М» предполагается установить БРТК, обеспечивающий до 30 стволов Ku-диапазона с полосой пропускания 36-72 МГц для передачи сигналов, различающихся поляризацией (линейной). Антенная система будет содержать 4 приемопередающие перенацеливаемые бортовые антенны, с помощью которых можно будет обслуживать различные регионы нашей страны и зарубежных стран.

На КА «Экспресс-Д» предполагается установить БРТК, обеспечивающий не менее 24 стволов С-диапазона с полосой пропускания шириной 36 МГц для передачи сигналов, различающихся поляризацией (круговой). Антенная система будет содержать 3 приемные и 3 передающие бортовые антенны, с помощью которых можно будет обслуживать различные регионы нашей страны.

### **Система «Банкир»**

Предназначена для оперативного обмена информацией в российских банковской и финансовой системах с выходом на банковские системы ближнего и дальнего зарубежья.

Космический сегмент – это система из трех ГС «Купон», обеспечивающих ретрансляцию информационных потоков между пользователями. Бортовой ретрансляционный комплекс КА «Купон» представляет собой 24-ствольный спутниковый ретранслятор, работающий в диапазоне 11/14 ГГц. Каждый ствол имеет полосу пропускания шириной 36 МГц, что позволяет в частотной полосе 480 МГц сформировать 24 ствола. В БРТК используется линейная поляризация сигналов (горизонтальная и вертикальная), что обеспечивает 24 независимых ствола в частотных диапазонах: при приеме – 14,02–14,50 ГГц; при передаче – 10,98–11,20 и 11,46–11,70 ГГц.

Антенная система КА «Купон» состоит из 4 приемных и 4 передающих активных фазированных антенных решеток (АФАР). Каждая из АФАР формирует 4 луча шириной 2°. Каждый луч АФАР может независимо от других перенацеливаться электронным способом в любую точку подспутниковой области. В случае увеличения потока сообщений БРТК разбивает полосу любого ствола на 8 частотных каналов с шириной полосы пропускания 1,8 МГц, что позволяет приемным и передающим лучам дополнительно организовать работу в 4 частотных каналах. Таким образом, коммутация между любыми передающими и приемными лучами позволяет в одном стволе организовать, в общем случае, 64 независимых частотных канала.

Наземный сегмент состоит из центральных и периферийных ШС (рис. 5.3), которые обеспечивают обмен информационными потоками между спутниками связи «Купон» и АТ. К АТ подключается аппаратура пользователя (телефонные и факсимильные аппараты, модемы ПК и др.).

Спутниковая сеть передачи данных «Банкир» обеспечивает: организацию каналов связи между двумя и более пользователями; возможность одновременного предоставления различных услуг (телефонной связи, передачи данных и факсимильных сообщений); возможность адаптации к работе с ретрансляторами различных систем спутниковой связи в Кудиапазоне; организацию от одного до восьми каналов сопряжения с ЛВС; возможность построения сети с использованием антенн разных диаметров; контроль функционирования бортовой аппаратуры на основе телеметрической информации; организацию передачи речевого сигнала с использованием стандарта GSM.

На основе VSAT-технологии с использованием модифицированного метода адаптивного представления каналов с частотно-временным разделением разработана абонентская аппаратура спутникового терминала МСТ-64, позволяющая создать компактную и экономичную интегрированную систему двухсторонней передачи цифровых данных, телефонных и факсимильных сообщений между удаленными друг от друга абонентами.

### **Система «Ямал»**

В 1996 г. руководителями российских компаний РАО «Газпром», РКК «Энергия» им. С.П. Королева, АО «Газком» и американских компаний Loral, Space Systems Loral было подписано соглашение о сотрудничестве в области создания и эксплуатации систем спутников связи. Основная задача совместного проекта – развитие телекоммуникационных сетей в се-



верных районах России, а также осуществление оперативной связи с другими странами мира. Первым практическим результатом сотрудничества в 1997 г. стал запуск на геостационарную орбиту двух малых связных КА «Ямал». Орбитальная спутниковая группировка состоит из двух КА «Ямал», находящихся в позициях 19° з.д. и 75° в.д. Для обеспечения полного покрытия территории России и стран СНГ спутниковая группировка дополняется одним КА «Экспресс», который находится на той же орбите.

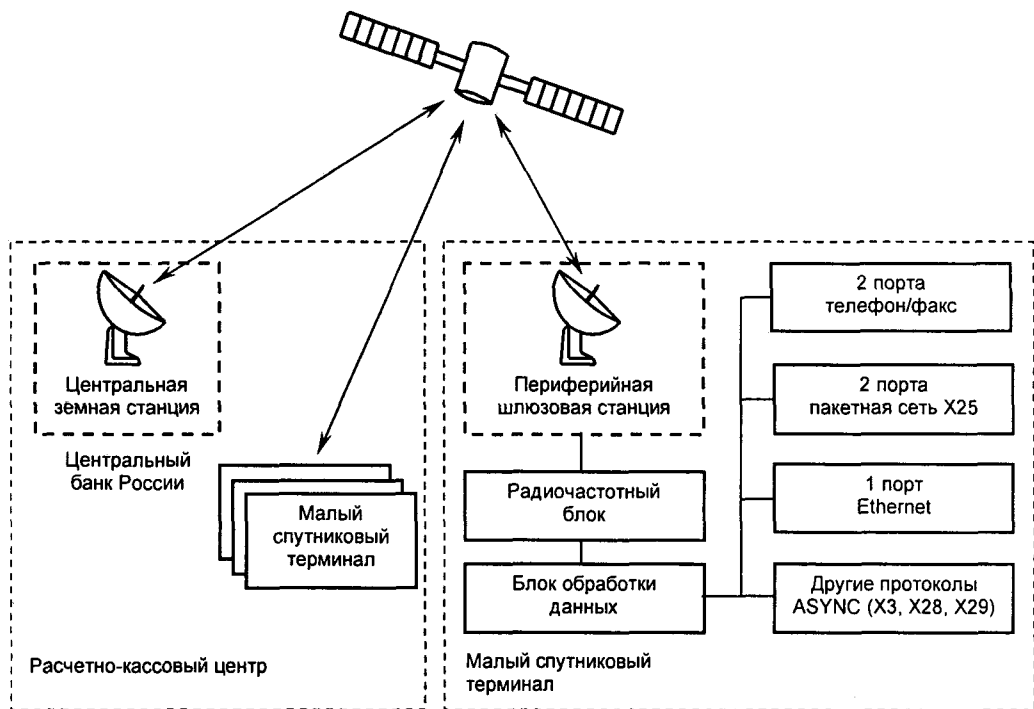


Рис. 5.3. Наземный комплекс системы «Банкир»

Полезная нагрузка КА представляет собой РТ, который оснащен двумя многолучевыми антеннами для приемной и передающей систем. Приемный тракт РТ работает на частоте 4 ГГц, а передающий тракт – на частоте 6 ГГц. С его помощью реализовано так называемое зональное обслуживание на основе межлучевых связей. Это позволяет НС связываться между собой.

Введены в действие более 30 ШС спутниковой связи, обеспечивающих свыше 250 каналов передачи телефонных сообщений и данных. Средняя протяженность каналов связи составляет 1500 км, поэтому география наземного сегмента включает север (Тюменский регион, приполярный Урал) и южные районы (Краснодарский край, Астраханскую область), центральные области России. ШС связи имеют параболические антенны диаметром 4–5 м. Для ведомственных сетей телефонной связи и передачи данных применяются антенны диаметром 3,5 м.

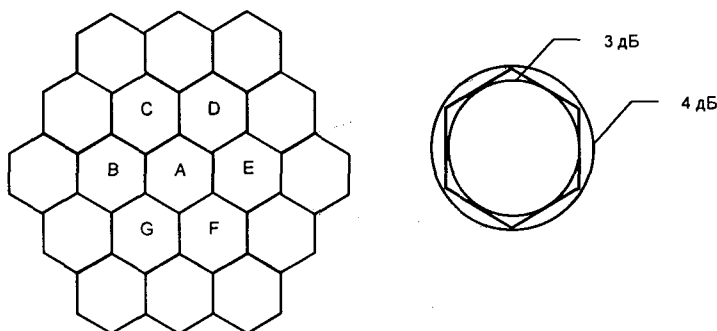
Система «Ямал» позволяет транслировать телевизионные сигналы. При цифровой передаче ТВ-сигналов используется сжатие информации по стандарту MPEG-2, обеспечивающее увеличение скорости передачи сообщений от 2 до 10 Мбайт/с. Это дает возможность передавать одновременно 4 программы телевидения в одном стволе с полосой пропускания шириной 34 МГц.

## Система Comsat

Исследования фирмы Comsat Labs (США) позволили создать концепцию построения СПСС на основе геостационарных СР. Предлагаемая спутниковая группировка состоит из 3 КА и предназначена для обеспечения квазиглобального охвата поверхности Земли.

Подспутниковая зона КА формируется путем создания шестигранных сот, примыкающих друг к другу. При этом форма каждой соты определяется диаграммой направленности соответствующего луча бортовой антенной системы (БАС). Для формирования на поверхности Земли примыкающих друг к другу округленных шестигранных сот бортовая антенна КА должна быть большой. На рис. 5.4 приведены фрагмент совокупности шестиугольных (гексагональных) сот и соответствующие им окружности, в точках которых уровень ослабления сигнала (относительно их центра) составляет 4 и 3 дБ. Применение в подспутниковой зоне сотовой структуры обуславливает возможность многократного использования частот. Форма и размер соты определяются одним лучом диаграммы направленности антенны.

Для упрощения конструктивных решений БАС и уменьшения избыточности в обслуживании регионов предложено разграничить подспутниковую зону на материки и океаны, формируя для них соты различных размеров. Над сушей формируется диаграмма направленности шириной  $1^\circ$ , а над океаном –  $3^\circ$ . При перемещении луча на поверхности Земли создаются соты размером от 600 до 19200 км.



**Рис. 5.4.** Фрагмент совокупности сот подспутниковой зоны

Число многократно используемых частот в системе GEO зависит от допустимого уровня интерференционных помех, возникающих между лучами, обслуживающими смежные соты. Соответствующие этим лучам соты обозначаются буквами от А до Г. Эффективность использования частотного диапазона в системе связи зависит от метода доступа, числа частотных каналов, которое, в свою очередь, определяется требованиями, предъявляемым к качеству связи. В системе можно применять метод временного разделения каналов, используя 7 временных кадров соответственно для сот с индексами от А до Г.

# СПИСОК СОКРАЩЕНИЙ

АТ	Абонентский терминал	ИБС	Информационно-биллинговая система
АДИКМ	Адаптивная ДИКМ	ИВ	Индивидуальный вызов
АР	Абонентская радиостанция	ИКМ	Импульсно-кодовая модуляция
АС	Абонентская станция	ИН	Идентификационный номер
АСТ	Абонентский спутниковый терминал	ИН	Идентификация номера
АТС	Автоматическая телефонная станция	ИС	Интеллектуальная сеть
АФАР	Активная фазированная антенная решетка	КА	Космический аппарат
АЦП	Аналого-цифровой преобразователь	КБС	Контроллер базовой станции
БАС	Бортовая антенная система	КИС	Контрольно-измерительная станция
БД	База данных	КС	Кодовое слово
БлС	Блок синхронизации	КС	Космические системы
БН	Базовый номер	КТ	Канал трафика
БППС	Базовая приемо-передающая станция	КУ	Канал управления
БРТК	Бортовой радиотрансляционный комплекс	КШ	Ключ шифрования
БС	Базовая станция	ЛВС	Локальная вычислительная сеть
БС	Блок синхронизации	ЛК	Логический канал
ВВ	Внутренний вызов	ЛП	Линейное предсказание
ВОС	Взаимодействие открытых систем	ЛПС	Локальная пейджинговая сеть
ВР	Временное разделение	ЛТ	Линейный терминал
ВС	Ведомственная сеть	МА	Мобильный (подвижный) абонент
ВСК	Выделенный сигнальный канал	МИН	Международный идентификационный номер
ВСС	Взаимоувязанная сеть связи	МККР	Международный консультативный комитет по радио
ГВ	Групповой вызов	МККТГ	Международный консультативный комитет по телеграфии и телефонии
ГН	Групповой номер	МКРЧ	Международный комитет по регистрации частот
ГПС	Городская пейджинговая сеть	МОС	Международная организация стандартов
ГРВ	Групповой речевой вызов	МПС	Мобильная персональная связь
ГС	Групповое соединение	МС	Международный стандарт
ГТС	Городская телефонная сеть	МС	Мобильная (подвижная) связь
ДВО	Дополнительные виды обслуживания	МС	Международный стандарт
ДИКМ	Дифференциальная ИКМ	МСЭ	Международный союз электросвязи
ДМ	Дельта-модуляция	НС	Наземная станция
ДП	Диспетчерский пульт	НСД	Несанкционированный доступ
ДП	Долговременное предсказание	ОГ	Орбитальная группировка
ДПК	Двухсторонний пользовательский канал	ОГКА	Орбитальная группировка КА
ДС	Диспетчер сети	ОКС №7	Общеканальная сигнализация №7
ДС	Двухсторонняя связь	ОПС	Оператор пейджинговой сети
ЕС	Европейское сообщество	ОР	Опорный ретранслятор
ИБ	Информационный блок		

ОС	Односторонняя связь	СР	Спутник-ретранслятор
ОШ	Общая шина	ССРС	Сотовая сеть радиотелефонной связи
ПД	Передача данных	ССС	Система сотовой связи
ПИН	Персональный идентификационный номер	ССС	Спутниковая система (сеть) связи
ПК	Персональный компьютер	ССЦС	Сотовые системы цифровой связи
ПКС	Передача коротких сообщений	СТС	Сотовая телефонная сеть
ПО	Программное обеспечение	СЦУ	Системы с централизованным управлением
ПО	Передача обслуживания	ТА	Телефонный аппарат
ПП	Пейджинговый передатчик	ТК	Технический комитет
ПР	Персональный радиовывоз	ТП	Тональный пейджер
ПС	Подвижная (мобильная) станция	ТПД	Терминал передачи данных
ПС	Пейджинговая сеть	ТС	Телефонная сеть
ПСП	Псевдослучайная последовательность	ТСР	Транкинговая система (сеть) радиосвязи
ПСТ	Персональный спутниковый терминал	ТСС	Транкинговые системы связи
ПТ	Пейджинговый терминал	ТТ	Телетрафик
ПУК	Помехоустойчивое кодирование	ТфОП	Телефонная сеть общего пользования
РА	Радиоабонент	УАК	Узел автоматической коммутации
РВ	Реальное время	УАТС	Учрежденческая АТС
РГ	Радиогруппа	УУ	Устройство управления
РК	Радиоканал	ФК	Физический канал
РМВ	Реальный масштаб времени	ФМ	Фазовая модуляция
РПС	Региональная пейджинговая сеть	ФСПр	Федеральная сеть персонального радиовывоза
РС	Радиостанция	ЦАП	Цифро-аналоговый преобразователь
РСС	Радиотелефонная система связи	ЦК	Центр коммутации
РТ	Ретранслятор	ЦК	Циклический код
СБС	Система базовой станции	ЦП	Цифровой пейджер
СВ	Синхронное вещание	ЦПУ	Центральное процессорное устройство
СДУ	Система с децентрализованным управлением	ЦСИС	Цифровая система с интеграцией служб
СЕ	Сигнальная единица	ЦТР	Цифровая транкинговая радиосвязь
СКК	Сеть с коммутацией каналов	ЦУС	Центр управления системой
СКП	Сеть с коммутацией пакетов	ЧМ	Частотная модуляция
СлС	Служебное сообщение	ЧНН	Час наибольшей нагрузки
СМО	Система массового обслуживания	ШВ	Широковещательный вызов
СМС	Система (сеть) мобильной связи	ШПС	Широкополосный сигнал
СОП	Сеть общего пользования	ШРВ	Широковещательный речевой вызов
СПР	Система персонального радиовывоза	ШС	Шлюзовая станция
СПР	Сеть подвижной радиосвязи	ЭМВОС	Эталонная модель ВОС
СПС	Сеть (система) персональной связи	ЭМС	Электромагнитная совместимость
СПС	Сеть подвижной связи	ЭП	Электронная почта
СПСС	Сеть персональной спутниковой связи		

<b>A3</b>	Authentication Algorithm	Алгоритм аутентификации
<b>A5</b>	Stream Cipher Algorithm	Алгоритм поточного шифрования
<b>A8</b>	Ciphering Key Generation Algorithm	Алгоритм формирования ключа шифрования
<b>AB</b>	Access Burst	Временной интервал доступа
<b>ACA</b>	Adaptive Channel Allocation	Адаптивное распределение каналов
<b>ACCH</b>	Associated Control Channel	Совмещенный (ассоциированный) канал управления
<b>ACF</b>	Authentication Control Function	Функция управления процедурой аутентификации
<b>ACH</b>	Access Channel	Канал доступа
<b>ACTS</b>	Advanced Communications Technologies and Services	Программа исследований и разработок по созданию усовершенствованных технологий электросвязи и служб
<b>ADC</b>	Administration Centre	Административный центр
<b>ADPCM</b>	Adaptive Differential Pulse Code Modulation	Адаптивная дифференциальная импульсно-кодовая модуляция. АДИКМ
<b>AGC</b>	Automatic Gain Control	Автоматическая регулировка усиления
<b>AGCH</b>	Access Grant Channel	Канал разрешения доступа
<b>ALGID</b>	Algorithm ID	Идентификатор алгоритма
<b>AMPS</b>	Advanced Mobile Phone Service	Усовершенствованная мобильная телефонная служба
<b>ANSI</b>	American National Standards Institute	Американский национальный институт стандартов США, АНИС
<b>APCO</b>	Association of Public Safety Communications Officials-international	Ассоциация официальных представителей служб связи органов общественной безопасности
<b>API</b>	Applications Programming Interface	Интерфейс программирования приложений
<b>ARCH</b>	Access Response Channel	Канал ответа на вызов
<b>ARQ</b>	Automatic Repeat Request	Автоматический перезапрос
<b>ASE</b>	Application System Elements	Функциональные элементы системы
<b>AUC</b>	Authentication Center	Центр аутентификации
<b>BCCH</b>	Broadcast Control Channel	Вещательный канал управления
<b>BCF</b>	Base Station Control Function	Функция управления базовой станции
<b>BCH</b>	Bose-Chaudhuri-Hooquenghem code	Код Боуза-Чоудхури-Хоквингема
<b>BER</b>	Bit Error Rate	Частота появления ошибочных битов
<b>BIB</b>	Backward Indicator Bit	Обратный бит-индикатор
<b>BS</b>	Base Station	Базовая станция, БС
<b>BSC</b>	Base Station Controller	Контроллер базовой станции, КБС
<b>BSIC</b>	Base Station Identity Code	Номер (код) базовой станции
<b>BSN</b>	Backward Sequence Number	Обратный порядковый номер
<b>BSS</b>	Base Station System (BSC+TCE+BTS)	Оборудование базовой станции (BSC+TCE+BTS)
<b>BSSAP</b>	BSS Application Part	Подсистема базовых станций
<b>BSSMAP</b>	BSS Management Application Part	Подсистема управления BSS
<b>BTS</b>	Base Transceiver Station	Базовая приемопередающая станция
<b>CAI</b>	Common Air Interface	Общий радиointерфейс

<b>CAPICH</b>	Common Auxiliary PICH	Общий вспомогательный канал пилот-сигнала
<b>CCCH</b>	Common Control Channel	Общий канал управления
<b>CCF</b>	Call Control Function	Функция контроля вызова
<b>CCH</b>	Common Channel	Общий канал
<b>CCH</b>	Control Channel	Канал управления, КУ
<b>CCITT</b>	Consultative Committee for International Telegraphy and Telephony	Международный консультативный комитет по телеграфии и телефонии, МККТТ
<b>CDMA</b>	Code Division Multiple Access	Множественный доступ с кодовым разделением каналов
<b>CELP</b>	Code-Excited Linear Prediction	Линейное предсказание (ЛП) с кодовым возбуждением
<b>CEPT</b>	Conference of European Postal and Telecommunications Operators	Европейская конференция администраций почт и связи
<b>CGI</b>	Cell Global Identity	Номер соты в пределах зоны местонахождения
<b>CITEL</b>	Inter-American Telecommunications Commission	Межамериканская комиссия электросвязи
<b>CK</b>	Check Bits	Контрольные биты
<b>CMC</b>	Ciphering Mode Command	Команда на переход в режим шифрования
<b>CPCH</b>	Common Physical Channel	Общий физический канал (ФК)
<b>CRC</b>	Cyclic Redundancy Check	Код циклического контроля избыточности
<b>CS</b>	Channel Switching	Коммутация каналов, КК
<b>CS</b>	Capability Set	Набор возможностей
<b>CSF</b>	Service Control Function	Функция контроля услуги
<b>CTCSS</b>	Continious Tone Coded Squelch System	Система шумоподавления с непрерывными тонально-кодированными сигналами
<b>DAM</b>	Diagnostic Acceptability Measure	Диагностическая мера приемлемости
<b>D-AMPS</b>	Digital AMPS	Цифровой AMPS
<b>DAPICH</b>	Dedicated Auxiliary PICH	Выделенный вспомогательный канал пилот-сигнала
<b>DB</b>	Data Base	База данных, БД
<b>DB</b>	Dummy Burst	Установочный временной интервал
<b>DCCH</b>	Dedicated Control Channel	Выделенный канал управления
<b>DCH</b>	Dedicated Channel	Выделенный канал
<b>DCS</b>	Digital Cellular System	Цифровая система сотовой связи
<b>DID</b>	Direct Inward Dialing	Аппаратура прямого набора номера
<b>DLCI</b>	Data Link Connection Identifier	Идентификатор подключения к линии передачи данных
<b>DM</b>	Delta Modulation	Дельта-модуляция
<b>DPC</b>	Destination Point Code	Код пункта назначения
<b>DPCCH</b>	Dedicated Physical Channel	Выделенный физический канал (ФК)
<b>DPCM</b>	Differential Pulse Code Modulation	Дифференциальная импульсно-кодовая модуляция, ДИКМ
<b>DQPSK</b>	Differential Quadrature Phase Shift Keying	Дифференциальная квадратурная фазовая манипуляция
<b>DRT</b>	Diagnostic Rhyme Test	Диагностический рифмованный тест

<b>DTAP</b>	Direct Transfer Application Part	Подсистема сквозной передачи сообщений
<b>DTCH</b>	Dedicated Traffic Channel	Выделенный канал трафика
<b>DTMF</b>	Dual Tone Multi-Frequency (tone signaling type)	Двухтональная многочастотная сигнализация
<b>DTX</b>	Discontinuous Transmission	Система прерывистой передачи речи
<b>E-BCCH</b>	Extended Broadcast Control Channel	Канал расширенного вещательного управления
<b>EIA</b>	Electronic Industries Alliance	Альянс представителей электронной промышленности
<b>EIR</b>	Equipment Identity Register	Регистр идентификации оборудования
<b>ES</b>	Encryption Sync	Синхрослово шифрования
<b>ESN</b>	Electronic serial number	Электронный серийный номер
<b>ETACS</b>	Enhanced TACS	Усовершенствованный TACS
<b>ETSI</b>	European Telecommunications Standards Institute	Европейский институт стандартов связи
<b>FACCH</b>	Fast Associated Control Channel	Быстрый совмещенный канал управления
<b>FACH</b>	Forward Access Channel	Канал прямого доступа, КПД
<b>FB</b>	Frequency correction Burst	Временной интервал подстройки частоты
<b>F-BCCH</b>	Fast Broadcast Control Channel	Канал быстрого вещательного управления
<b>FCCH</b>	Frequency Correction Channel	Канал подстройки частоты несущей
<b>FCH</b>	Fundamental Channel	Основной канал
<b>FCS</b>	Frame Check Sum	Контрольная сумма
<b>FDMA</b>	Frequency Division Multiple Access	Множественный доступ с частотным разделением каналов
<b>FFSK</b>	Fast Frequency Shift Keying	Быстрая частотная манипуляция
<b>FIB</b>	Forward Indicator Bit	Прямой бит-индикатор
<b>FPLMTS</b>	Future Public Land Mobile Telephone System	Наземная система мобильной общественной электросвязи будущего
<b>FS</b>	Frame Synchronization	Начальный синхропакет
<b>FSK</b>	Frequency shift keying	Частотная манипуляция
<b>FSN</b>	Forward Sequence Number	Прямой порядковый номер
<b>FTP</b>	File Transfer Protocol	Протокол передачи файлов
<b>GEO</b>	Geostationary Earth Orbit	Геостационарная спутниковая орбита
<b>GGSN</b>	Gateway GPRS Support Node	Шлюзовой узел по обеспечению услуг GPRS
<b>G-MCC</b>	Gate Mobile Communications Control Center	Подсистема управления связью подвижных абонентов
<b>GMSC</b>	Gateway Mobile Services Switching Center	Шлюзовой (межсетевой) коммутационный центр подвижной связи
<b>GMSK</b>	Gaussian Minimum Shift Keying	Гауссовская манипуляция с минимальным частотным сдвигом
<b>GPRS</b>	General Packet Radio Service	Пакетная коммутация в сетях подвижной радиосвязи (СПР)
<b>GPS</b>	Global Positioning System	Глобальная система определения местоположения
<b>GSC</b>	Golay Sequential Code	Последовательный код Голея
<b>GSM</b>	Global System for Mobile Communica-	Глобальная система мобильной связи (СМС)

	tions	
<b>HLR</b>	Home Location Register	Домашний регистр местоположения
<b>HUP</b>	Handover User Part	Подсистема передачи сигналов управления в процессе разговора (NMT)
<b>ID</b>	Identification	Идентификация
<b>IEEE</b>	Institute of Electrical and Electronic Engineers	Институт инженеров электротехники и электроники США
<b>IMBE</b>	Improved MultiBand Excitaton	Модифицированный метод многополосного возбуждения
<b>IMEI</b>	International Mobile Station Equipment Identity	Международный идентификационный номер оборудования подвижной станции
<b>IMSI</b>	International Mobile Subscriber Identity	Международный идентификационный номер (МИН) подвижного абонента
<b>IMT-2000</b>	International Mobile Telecommunications-2000	Международная система мобильной электросвязи-2000
<b>IN</b>	Intelligent Network	Интеллектуальная сеть, ИС
<b>INAP</b>	Intelligent Network Application Protocol	Подсистема пользователя интеллектуальной сети
<b>IS</b>	Interim Standard	Промежуточный стандарт
<b>ISDN</b>	Integrated Services Digital Network	Цифровая сеть с интеграцией служб, ЦСИС
<b>ISO</b>	International Standards Organization	Международная организация стандартов, МОС
<b>ISP</b>	Internet Service Provider	Услуги Интернет-провайдера
<b>ISUP</b>	ISDN User Part	Подсистема пользователя ISDN
<b>ITU</b>	International Telecommunications Union	Международный союз электросвязи, МСЭ
<b>ITU-T</b>	International Telecommunications Union – Telecommunications Standardization	Сектор стандартизации средств электросвязи МСЭ
<b>IVR</b>	Interactive Voice Response	Система интерактивного речевого взаимодействия
<b>IWF</b>	Interworking Function	Межсетевой функциональный стык
<b>JDC</b>	Japanese Digital Cellular	Японский стандарт цифровой сотовой связи
<b>Kc</b>	Ciphering Key	Ключ шифрования, КШ
<b>Ki</b>	Individual Subscriber Authetication Key	Индивидуальный ключ аутентификации абонента
<b>KID</b>	Key ID	Идентификатор ключа шифрования
<b>LA</b>	Location Area	Зона местонахождения (поиска)
<b>LAI</b>	Location Area Identification (identity)	Идентификатор зоны расположения
<b>LAP-D</b>	Link Access Procedure On The D-Channel	Протокол доступа в D-канале
<b>LCCH</b>	Leash Control Channel	Жестко закрепленный канал управления
<b>LEO</b>	Low Earth Orbit	Низкая спутниковая орбита
<b>LI</b>	Length Indicator	Индикатор длины
<b>LLC</b>	Logical Link Control	Уровень управления логическими соединениями
<b>LPC</b>	Linear Predictive Code	Линейное кодирование с предсказанием
<b>LRF</b>	Location Registration Function	Функция регистрации местонахождения
<b>LSD</b>	Low Speed Data	Низкоскоростной канал сигнализации



<b>LTP</b>	Long-Term Prediction	Долговременное предсказание, ДП
<b>MAC</b>	Media Access Control	Уровень управления доступом к среде
<b>MAP</b>	Mobile Application Part	Подсистема подвижной связи (GSM)
<b>MCC</b>	Mobile Communications Control Station	Станция управления подвижной связью
<b>MCC</b>	Mobile Country Code	Код страны в системе подвижной связи
<b>MEO</b>	Mean Earth Orbit	Средняя спутниковая орбита
<b>MFID</b>	Manufacture's Indicator	Идентификатор изготовителя
<b>MI</b>	Message Indicator	Индикатор сообщения
<b>MNC</b>	Mobile Network Code	Код сети подвижной связи (СПС)
<b>MOS</b>	Mean Opinion Score	Средняя оценка мнений
<b>MPE</b>	Multi-Pulse Excitation	Многоимпульсное возбуждение
<b>MPE-LTP</b>	Multi-pulse excited long term predictor	Линейное предсказание с многоимпульсным возбуждением и долговременным предсказателем
<b>MRP</b>	Multiple Reuse Pattern	Принцип повторного использования частот
<b>MS</b>	Mobile Station	Подвижная (мобильная) станция, ПС
<b>MSC</b>	Mobile Services Switching Center	Центр коммутации (ЦК) подвижной связи
<b>MSISDN</b>	Mobile Station International ISDN Number	Международный ISDN-номер подвижной станции
<b>MSK</b>	Minimum Shift Keying	Манипуляция с минимальным сдвигом
<b>MSRN</b>	Mobile Station Roaming Number	Номер блуждающей подвижной станции
<b>MSU</b>	Message Signal Unit	Значащая сигнальная единица (СЕ)
<b>MTP</b>	Message Transfer Part	Подсистема передачи сообщений
<b>MUP</b>	Mobile User Part	Подсистема пользователя подвижной связи (NMT)
<b>MWI</b>	Message Waiting Indicator	Функция ожидания сообщений
<b>NB</b>	Normal Burst	Нормальный временной интервал
<b>NID</b>	Network Identifier	Идентификатор сети
<b>NMC</b>	Network Management Center	Центр управления сетью, ЦУС
<b>NMT</b>	Nordic Mobile Telephone	Скандинавская система подвижной телефонной связи
<b>NSP</b>	Network Service Part	Подсистема сетевых услуг
<b>NT</b>	Mobile Termination	Подвижный терминал
<b>NTT</b>	Nippon Telephone and Telegraph system	Японская система телефона и телеграфа
<b>O&amp;M</b>	Operations and Maintenance	Управление и обслуживание
<b>OMAP</b>	Operations and Maintenance Application Part	Подсистема технического обслуживания и эксплуатации (ТОЭ)
<b>OMC</b>	Operations and Maintenance Center	Центр управления и обслуживания
<b>OPC</b>	Originating Point Code	Код пункта отправления
<b>OQPSK</b>	Offset Quadrature Phase Shift Keying	Квадратурная фазовая манипуляция со смещением
<b>OSI</b>	Open Systems Interconnection	Взаимодействие открытых систем, ВОС
<b>OTAR</b>	Over The Air Rekeying	Режим передачи абоненту ключа по радиоканалу
<b>PA</b>	Power Amplifier	Усилитель мощности
<b>PABX</b>	Private Automatic Branch exchange	Частная АТС с выходом в общую сеть

<b>PAC</b>	Paging Area Controller	Контроллер зоны обслуживания
<b>PCH</b>	Paging Channel	Канал вызова
<b>PCM</b>	Pulse Code Modulation	Импульсно-кодовая модуляция, ИКМ
<b>PCN</b>	Personal Communications Network	Сеть персональной связи, СПС
<b>PCS</b>	Personal Communications Systems	Система персональной связи, СПС
<b>PDC</b>	Personal Digital Cellular	Персональная цифровая сотовая связь
<b>PDN</b>	Packet Data Network	Сеть пакетной передачи
<b>PHS</b>	Personal Handyphone System	Система персонального ручного телефона
<b>PICH</b>	Pilot Channel	Канал пилот-сигнала
<b>PIN</b>	Personal Identification Number	Персональный идентификационный номер, ПИН
<b>PLMN</b>	Public Land Mobile Network	Сотовая сеть связи общего пользования (СОП)
<b>PNC</b>	Paging Network Controller	Контроллер сети персонального радиовызова (СПР)
<b>PS</b>	Packet Switching	Коммутация пакетов, КП
<b>PSTN</b>	Public Switched Telephone Network	Телефонная сеть общего пользования, ТфОП
<b>PUK</b>	Personal Unblocking Key	Персональный код разблокировки
<b>QoS</b>	Quality of Service	Качество обслуживания, КО
<b>QPSK</b>	Quadrature phase shift keying	Квадратурная фазовая манипуляция
<b>RACF</b>	Radio Access Control Function	Функция управления радиодоступом
<b>RACH</b>	Random Access Channel	Канал случайного доступа
<b>RAND</b>	RANdOm Number	Случайный номер (число)
<b>RCF</b>	Radio Control Function	Функция управления радиопортами
<b>RLCP</b>	Radio Link Control Protocol	Протокол управления радиоканалом
<b>RPE</b>	Regular-Pulse Excitation	Возбуждение регулярной последовательностью импульсов
<b>RPE-LTP</b>	Regular pulse excited long term predictor	Линейное предсказание с возбуждением регулярной последовательностью импульсов и долговременным предсказателем
<b>RTF</b>	Radio Terminal Function	Функция поддержки функций радиотерминала
<b>RTMS</b>	Radio Telephone Mobile System	Мобильная радиотелефонная система
<b>SACCH</b>	Slow Associated Control Channel	Медленный совмещенный канал управления
<b>SAP</b>	Service Access Point	Точка доступа к услугам
<b>SAPI</b>	Service Access Point Indicator (Identifier)	Индикатор (идентификатор) пункта доступа к услугам
<b>SB</b>	Synchronisation Burst	Интервал временной синхронизации
<b>S-BCCH</b>	Broadcast messaging	Канал вещательной передачи сообщений
<b>SC</b>	Service Center	Центр обслуживания
<b>SCCP</b>	Signalling Connection Control Part	Подсистема управления соединением сигнализации
<b>SCEF</b>	Service Creation Environment Function	Функция программирования услуг
<b>SCF</b>	Shared Channel Feedback	Общий канал обратной связи
<b>SCH</b>	Synchronization Channel	Канал синхронизации
<b>SCH</b>	Supplemental Channel	Дополнительный канал
<b>SCP</b>	Service Control Point	Узел управления услугами

<b>SDCCH</b>	Standalone Dedicated Control Channel	Выделенный закрепленный канал управления
<b>SDF</b>	Service Data Function	Функция базы данных
<b>SFH</b>	Slow Frequency Hopping	Медленные скачки по частоте
<b>SGSN</b>	Serving GPRS Support Node	Узел по обеспечению услуг GPRS
<b>SIF</b>	Signalling Information Field	Поле сигнальной информации
<b>SIM</b>	Subscriber Identity Module	Модуль идентификации абонентов (SIM-карта)
<b>SIO</b>	Service Information Octet	Байт служебной информации
<b>SLS</b>	Signaling Link Selection	Поле селекции звена сигнализации
<b>SMAF</b>	Service Management Agent Function	Функция агента управления услугами
<b>SMF</b>	Service Management Function	Функция управления услугами
<b>SMS</b>	Short Message Service	Служба передачи коротких сообщений
<b>SMSC</b>	Short Message Service Center	Центр обработки коротких сообщений
<b>SMSCH</b>	Short Message Service Channel	Канал передачи коротких сообщений
<b>SP</b>	Signalling Point	Пункт сигнализации
<b>SPACH</b>	Paging And Access Responce Channe	Канал передачи вызова и ответа на вызов
<b>SRES</b>	Signed RESponse	Полученный отклик
<b>SRF</b>	Special Resource Function	Функция специализированных ресурсов
<b>SS №7</b>	Signalling System № 7 (CCITT №7)	Система общекаанальной сигнализации № 7 (МККТТ №7). ОКС № 7
<b>SSF</b>	Service Switching Function	Функция коммутации услуги
<b>SSP</b>	Service Switching Point	Узел коммутации услуг
<b>SSS</b>	Switching SubSystem	Подсистема коммутации
<b>STP</b>	Short-Term Prediction	Кратковременное предсказание. КП
<b>STP</b>	Signalling Transfer Point	Транзитный пункт сигнализации
<b>TACS</b>	Total Access Communications System	Общедоступная система связи
<b>TBRE</b>	Transformed Binary Pulse Excitation	Возбуждение последовательностью бинарных импульсов с преобразованием
<b>TC</b>	Transaction Capability	Возможности транзакции
<b>TCAP</b>	Transaction Capabilities Application Part	Подсистема обработки транзакции
<b>TCH</b>	Traffic Channel	Канал трафика, КТ
<b>TCH/FS</b>	Traffic Channels/Full Speech	Канал трафика с полноскоростным кодированием
<b>TCH/HS</b>	Traffic Channels/Half Speech	Канал трафика с полускоростным кодированием
<b>TDMA</b>	Time Division Multiple Access	Множественный доступ с временным разделением каналов
<b>TDP</b>	Trigger Detection Point	Триггерные точки обнаружения
<b>TE</b>	Terminal Equipment	Терминальное оборудование
<b>TEI</b>	Terminal End-point Identifier	Идентификатор точки подключения
<b>TETRA</b>	Trans-European Trunked RAdio	Общеввропейская система транкинговой связи (СТС)
<b>TGID</b>	Talk-group ID	Идентификатор разговорной группы
<b>TIA</b>	Telecommunications Industry Association	Промышленная ассоциация в области связи
<b>TMN</b>	Telecommunications Management Network	Сеть управления электросвязью

<b>TMSI</b>	Temporary Mobile Subscriber Identity	Временный идентификатор (номер) подвижного абонента
<b>TRX</b>	Transceiver	Приемопередатчик
<b>TTC</b>	Telecommunications Technology Committee	Японский Комитет техники электросвязи
<b>TUP</b>	Telephone User Part	Подсистема пользователя телефонии
<b>UMTS</b>	Universal Mobile Telecommunications System	Универсальная система подвижной связи (СПС)
<b>UPCH</b>	User Packet Channel	Канал передачи абонентских пакетов
<b>VAD</b>	Voice Activity Detector	Детектор речевой активности
<b>VAD</b>	Voice Activity Detection	Детектор активности речи
<b>VHE</b>	Virtual Home Environment	Концепции виртуальной «домашней» обстановки
<b>VLR</b>	Visitor Location Register	Гостевой регистр местоположения
<b>V-MCC</b>	Visit Mobile Communications Control Center	Подсистема контроля перемещения абонентов
<b>VSAT</b>	Very Small Aperture Terminal	Система связи с малыми спутниковыми терминалами (СТ)
<b>VSELP</b>	Vector Sum Excited Linear Prediction	Линейное предсказание с возбуждением векторной суммой
<b>WAE</b>	Wireless Application Environment	Спецификация приложений беспроводного доступа
<b>WAP</b>	Wireless Application Protocol	Протокол беспроводных приложений
<b>WARC</b>	World Administrative Radio Conference	Всемирная административная конференция по радиочастотам
<b>WIN</b>	Wireless Intelligent Network	Беспроводная интеллектуальная сеть
<b>WML</b>	Wireless Markup Language	Маркировочный язык беспроводной связи
<b>WSL</b>	Wireless Security Layer	Протокол защиты данных беспроводного доступа
<b>WSP</b>	Wireless Session Protocol	Протокол сеансового уровня беспроводного доступа
<b>WTAI</b>	Wireless Telephony Application Interface	Интерфейс приложений беспроводной телефонии (WAP)
<b>WTP</b>	Wireless Transport Protocol	Протокол транспортного уровня беспроводного доступа

# ЛИТЕРАТУРА

1. Антонян А.Б. Подвижная сотовая связь в России на пороге третьего тысячелетия // Технологии и средства связи, 1997, № 5, с. 44–48.
2. Аболиц А.И. Персональная спутниковая связь // PC Week/RE, 1997.
3. Аболиц А.И. Персональная спутниковая связь // PC Week/RE, май 1997.
4. Аболиц А.И. Пользовательская спутниковая связь России// Вестник связи, 1995, № 12, с. 10–11.
5. Авдеева Л. В. Подвижная связь в России // Электросвязь, 1996, № 7, с. 26, 27.
6. Авдеева Л. В. Сети персонального радиовывоза: концепция и прогресс // Мир связи и информации: Connect! 1997, № 5, с. 30–32.
7. Авдеева Л. В., Антонян А. В., Вронец А. П., Юрасова Л. В. Основные положения Генеральной схемы создания и развития сетей СПС–450 и СПС–900 // Мобильные системы, 1996, № 2, с. 6–15 (Вестник связи, 1996, № 11).
8. Авдеев С. М., Милашевский И. А., Ратынский М. В. Стандарт DCS–1800 в мире и в России: шаг к персональной связи // Мобильные системы, 1997, № 1, с. 15–18.
9. Айзин ф., Ратынский М. Цифровой стандарт сотовой связи D–AMPS в России // Мир связи, 1996, № 4, с. 26–28, 30.
10. Андрианов В.И., Соколов А.В., Средства мобильной связи. – СПб.: BHV–Санкт–Петербург, 1998, 256 с.
11. Быховский М. А. Сравнение различных систем сотовой подвижной связи по эффективности использования радиочастотного спектра // Электросвязь, 1996, № 5, с. 9–12.
12. Быховский М.А. и др. Методика расчета абонентской емкости в сетях сухопутной стационарной радиотелефонной связи на основе технологии CDMA // Мобильные системы, 1998, № 3, с. 27–29.
13. Интеллектуальная сеть: концепция и архитектура / Варакин Л. Е. и др. // Электросвязь, 1992, № 1.
14. Варакин Л. Е. Интеллектуальная сеть: эволюция сетей и услуг связи // Электросвязь, 1992, № 1.
15. Варакин Л. Е. Интеллектуальная сеть. Ч. 1. Эволюция сетей и услуг связи // Сети, 1991, № 6.
16. Варакин Л. Е. Концепция создания широкополосных систем подвижной и персональной радиосвязи // Вестник связи, 1994, № 9, с. 16–19.
17. Варакин Л. Е., Кучерявый А. Е., Соколов Н. А., Филюшин Ю. И. Интеллектуальная сеть. Ч. 2. Концепция и архитектура // Сети, 1992, № 1, с. 6–10.
18. Ворсано Д. Кодирование речи в цифровой телефонии // Сети и системы связи, 1996, № 1, с. 84 – 87.
19. Гершман И.Р. Модели и методы расчета абонентской нагрузки в сотовых сетях// Международная конференция по теории телетрафика “Teletraffic theory as a base for Qos: monitoring, evolution, decisions. Санкт–Петербург, ЛОНИИС, 01–07 июня 1998, с. 293.
20. Громаков Ю. А. Современные технологии подвижной связи // Радио, 1997, № 5.
21. Громаков Ю.А. Стандарты и системы подвижной радиосвязи. – М.: Эко–Трендз, 1997, 238 с.

22. Громов В. MPT 1327 или TETRA: что выбрать? // Мобильные системы, 1997, № 3, с. 17.
23. Гугалов К. Г., Любомудров Д. Ю. Новые возможности транкинговой связи // Вестник связи, 1996, № 1, с. 27–28.
24. Гольдштейн Б.С. Конвергенция мобильных и интеллектуальных сетей // Вестник связи, 2000, № 4, с. 15–24.
25. Гришанков Б.Т. TETRA: технология цифровой транковой радиосвязи // «Электроника: Наука, Технология, Бизнес», 1998, № 2.
26. Данилов В.И. Сотовые телефонные сети стандарта GSM. Учебное пособие. – СПб.: РИО СПбГУТ, 1995.
27. Емельянов Ю. И. Сертификация технических средств и услуг связи в условиях российского рынка // Электросвязь, 1996, № 6, с. 7–8.
28. Гершман И.Р. Сертификация оборудования сотовой подвижной связи в системе «Электросвязь» // Вестник связи, 1999, № 2.
29. Никодимов И.Ю., Мансырев М.И. Планирование сети GSM // Сети и системы связи, 1999, № 13.
30. Калашников А. Пейджинговый протокол ERMES // Радио, 1997, № 3.
31. Калашников А. Спутниковая система персональной связи «Глобалстар» // Радио, 1997, № 2, с. 68–69.
32. Калашников А. Средневысотная система персональной спутниковой связи // Радио, 1997, № 3, с. 67.
33. Кельганкин О.О., Орехов В.Г. SMS–технология для операторов сотовой связи // Сети и системы связи, 2000, № 1, с. 72–77.
34. Кларк Дж., Кейн Дж. Кодирование с исправлением ошибок в системах цифровой связи. – М.: Радио и связь, 1987.
35. Концепция развития в России сетей радиовызова общего пользования // Электросвязь, 1994, № 11, с. 2–3.
36. Концепция развития связи Российской Федерации / В.Б. Булгак, Л.Е. Варакин, Ю.К. Ивашкевич и др.; Под ред. В.Б. Булгака, Л.Е. Варакина. – М.: Радио и связь, 1995, 224 с.
37. Крейнес А. Мобильный телефон как средство доступа в Internet // Сети, 1998, № 5.
38. Невдяев Л. CDMA: IS–95 // Сети, 2000, № 3.
39. Невдяев Л. CDMA: архитектура радиоинтерфейса // Сети, 2000, № 1, с. 32–33.
40. Невдяев Л. CDMA: канальная структура // Сети, 2000, № 2.
41. Невдяев Л. CDMA: расширение спектра // Сети, 2000, № 5.
42. Невдяев Л. CDMA: управление мощностью // Сети, 2000, № 4, с. 18–19.
43. Ламекин В. Ф. Сотовая связь. – Ростов–на–Дону: Феникс, 1997, 172 с.
44. Лившиц Б.С., Пшеничников А.П., Харкевич А.Д. Теория телетрафика. – М.: Связь, 1979, 224 с.
45. Логинов Н., Панченко В. Вопросы частотного обеспечения сетей ПРВ–ОП // Вестник связи, 1997, № 10, с. 14–15.
46. Макаров Н.В. Первые шаги TETRA // Вестник связи, 1997, № 2.
47. Миронос В. Службы SMS: коротко и удобно // Сети, 1999, № 4.

48. Многообещающие перспективы пейджинга // Вестник связи, 1997, № 10, с. 16–17.
49. Невдяев Л. М. Персональная спутниковая связь. – М.: Эко-Трендз, 1998.
50. Овчинников А.М., Воробьев С.В., Сергеев С.И. Открытые стандарты цифровой транкинговой радиосвязи. Серия изданий «Связь и бизнес». – М.: МЦНТИ, ООО «Мобильные коммуникации», 2000, 166 с.
51. Пакетная коммутация в сетях мобильной связи // Электросвязь, 1999, № 7, с. 43–44.
52. Пейджинговая связь. Вчера, сегодня, завтра...// Радио, 1996, № 2, с. 32–34.
53. Рабинер Л. Р., Шафер Р. В. Цифровая обработка речевых сигналов. – М.: Радио и связь, 1981.
54. Рабинер Л., Гоулд Б. Теория и применение цифровой обработки сигналов. – М.: Мир, 1978.
55. Ратынский М.В. Основы сотовой связи / Под ред. Зимина Д.Б. – М.: Радио и связь, 1998, 248 с.
56. Ратынский М.В. Сотовая связь как система массового обслуживания // Мобильные системы, 1997, № 2, с. 16–18.
57. Росляков А.В. Общеканальная система сигнализации № 7. – М.: Эко-Трендз, 1999.
58. Румянцев М. В. Пейджинговые системы // Мобильные системы, 1997, № 2, с. 47–49.
59. Самуйлов К.Е. Никитина М.В. Сети сотовой подвижной связи в стандарте GSM // Сети, 1996, № 6.
60. Связь с подвижными объектами в диапазоне СВЧ / Под ред. У.К. Джейкса: Пер. с англ. / Под ред. М.С. Ярлыкова, М.В. Чернякова. – М.: Связь, 1979, 520 с.
61. Симонов М., Поволодский И. Развитие связи России// Технологии и средства связи, 1997, № 2.
62. Синчуков А. Пейджинговый протокол POCSAG // Радио, 1997, № 2, с. 67.
63. Системы подвижной радиосвязи / И.М. Пышкин, И.И. Дежурный, В.Н. Талызин, Г.Н. Чвилев; Под ред. И.М. Пышкина. – М.: Радио и связь, 1986, 328 с.
64. Соловьев А.А., Смирнов С.И. Техническая энциклопедия пейджинговой связи. – М.: Эко-Трендз, 1997, 170 с.
65. Спутниковые системы связи России. – М.: Эко-Трендз, ТЭК, т. 49, 1994.
66. Тамаркин В.М., Громов В.Б., Сергеев С.И., Мордачев В.И., Козел В.М., Ковалев К.А. Транкинговые системы радиосвязи. Серия изданий «Связь и бизнес». – М.: МЦНТИ, ООО «Мобильные коммуникации», 1997, 108 с.
67. Тамаркин В.М., Невдяев Л.М., Сергеев С.И. Современные системы связи. – М.: ЦНТИ "Информсвязь", 1994.
68. Тамаркин В.М., Невдяев Л.М., Сергеев С.И. Транкинговые системы связи // Сети и системы связи, 1996, № 9.
69. Тамаркин В.М., Сергеев С.И., Невдяев Л.М. Перспективные системы и стандарты транкинговой связи // Сети и системы связи, 1997, № 2.
70. Тамаркин В. М., Невдяев Л. М., Сергеев С. И. Низкоорбитальные системы спутниковой связи. – М.: ЦНТИ «Информсвязь», 1995.
71. Тамаркин В. М., Невдяев Л. М., Сергеев С. И., Зайцев А. Н. Транкинговые системы радиосвязи. – М.: ЦНТИ «Информсвязь», 1996.

72. Толмачев Ю. А. Глобальная подвижная персональная спутниковая связь // Технологии и средства связи, 1997, № 1.
73. Хохлов С. Концепция развития федеральных сетей персонального радиовызова общего пользования // Радио, 1998, № 2, с. 80–81.
74. Ширяев А. Низкоорбитальные системы связи глазами потребителя // Технологии и средства связи, 1997, № 1.
75. Толмачев Ю.А. Универсальные мобильные системы связи. Перспективы развития // Электросвязь, 1999, № 4, с. 4–5.
76. GPRS – пакетная передача данных в сетях GSM // Электросвязь, 2000, №5, с. 43–44.
77. WAP расширяет возможности мобильной связи // Сети и системы связи, 1999, № 10.